

ESTRATTORI FUMO 110.30-40-50 225 PER CALDAIE A BIOMASSA

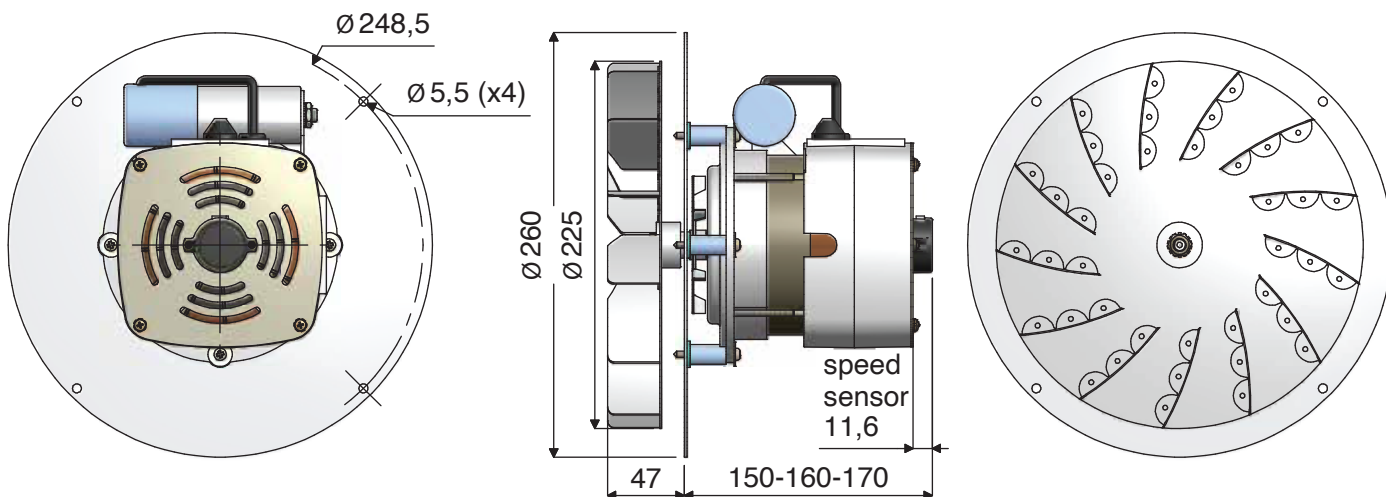
110.30-40-50 225 FUME EXTRACTORS FOR BIOMASS BOILERS

Estrattori di grossa potenza adatto a caldaie con potere calorifero elevato. Speed sensor e chiocciola in lamiera verniciata sono disponibili su richiesta

High power extractors suitable for high capacity boilers. Speed sensor and painted metal sheet housing available separately upon request

ST110.30-40-50 225

AISI 304

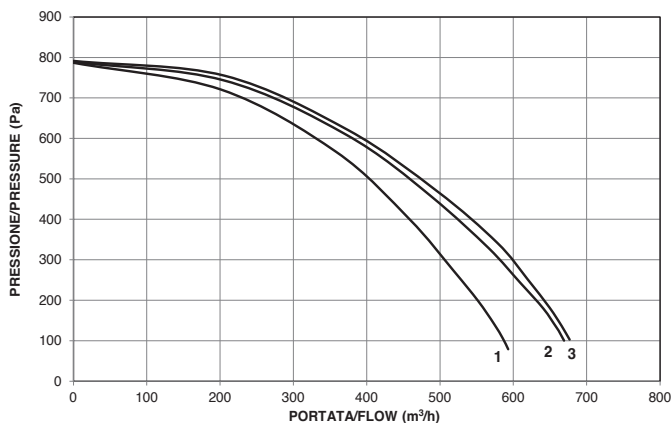


Modello Isol. Classe F	Ø Ventola	Foratura disco-flangia	Potenza Assorbita [W] Corrente assorbita [A]	Velocità rpm	Pressione Max [Pa]	Portata Max [m³/h]
Model Insul. class F	Ø Fan	Flange drilling	Input power [W] Input current [A]	Speed rpm	Max Pressure [Pa]	Max flow rate [m³/h]
ORARIO - CLOCKWISE (R)						
1•ST110.30-230/50 R	225 x 32	Ø 248,5	400 W / 1,80 A	2925	787	586
2•ST110.40-230/50 R	225 x 32	Ø 248,5	480 W / 2,40 A	2960	789	669
3•ST110.50-230/50 R	225 x 32	Ø 248,5	500 W / 2,20 A	2960	792	677
ANTIORARIO - ANTI-CLOCKWISE (L)						
4•ST110.30-230/50 L	225 x 32	Ø 248,5	312 W / 1,53 A	2936	646	492
5•ST110.40-230/50 L	225 x 32	Ø 248,5	390 W / 2,10 A	2968	655	570
6•ST110.50-230/50 L	225 x 32	Ø 248,5	425 W / 2,25 A	2970	657	616

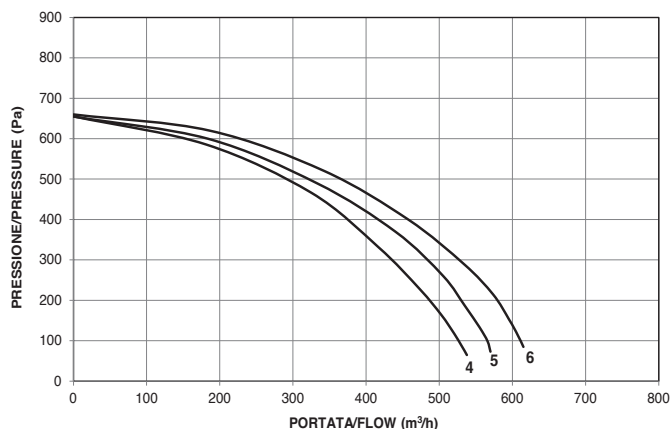
ST110 225 motore asincrono monofase ventilato. Temperatura ambiente di esercizio -25/+70°C

ST110 225 asynchronous single-phase ventilated motor. Operating ambient temperature -25/+70°C

R VERSION



L VERSION



"Le illustrazioni hanno solo scopo dimostrativo e non costituiscono obbligo di fedele riproduzione. Caratteristiche, dimensioni, pesi e misure non sono vincolanti. AACO si riserva il diritto di apportare le modifiche che ritiene indispensabili al fine di migliorare i propri prodotti."



"The illustrations are for demonstration purposes only and do not constitute obligation to faithful reproduction. Characteristics, dimensions, weights and measures are not binding. AACO reserves the right to make any changes deemed necessary to improve its products"