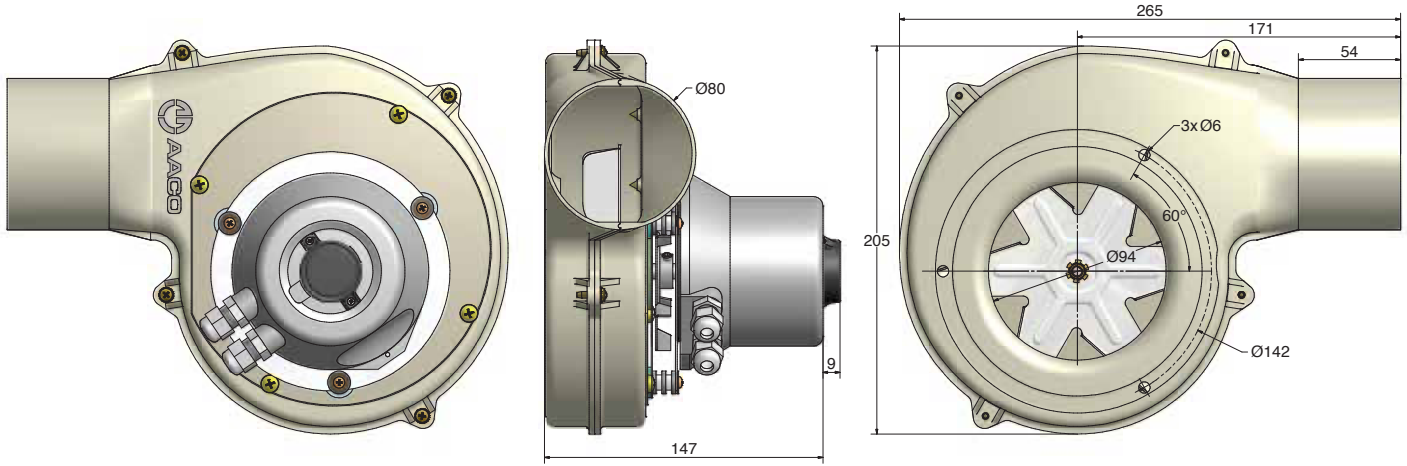


LEAN VOLUTE ST V 73 150

Estrattore di fumo, chiocciola in **alluminio** pressofuso. Motore con rendimento max di 331 Pa. La versione ST73 Lean risulta molto interessante per le caldaie di media potenza

Fume extractor with die cast **aluminium** housing. ST73 motor with maximum output 331 Pa. ST73 Lean version is particularly attractive for medium-power boilers

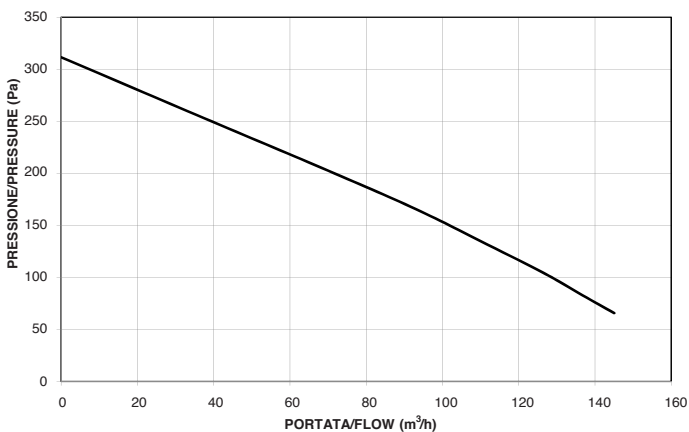


ST V 73 motore asincrono monofase, cuscinetti a sfere per alte temperature. Grado di Protezione IP X5. Temperatura ambiente di esercizio -25/+70 °C. Optional: sensore di regolazione velocità, guarnizioni isolanti in silicone e chiusura a tenuta fumi

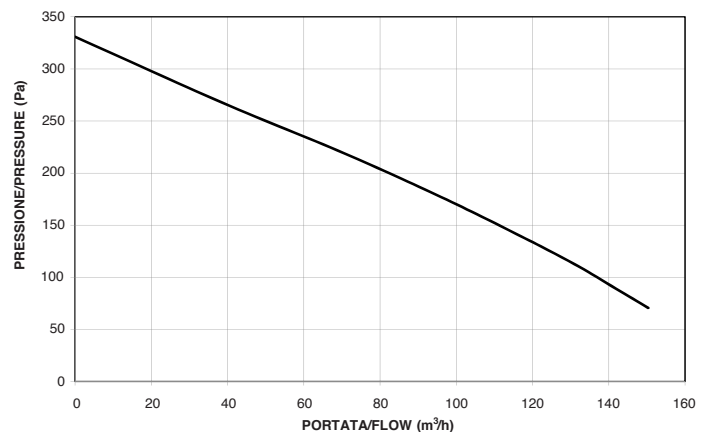
ST V 73 asynchronous single-phase motor, shielded ball bearings for high temperatures. IP X5 Protection. Operating ambient temperature -25/+70 °C. Optional: speed sensor, insulating silicone rubber-ring and smoke-tight sealing

Modello	Ø Ventola	Foratura accoppiamento	Potenza assorbita [W] Corrente assorbita [A]	Velocità rpm	Pressione Max [Pa]	Portata Max [m³/h]
Model	Ø Fan	Drilling connection	Input power [W] Input current [A]	Speed rpm	Max Pressure [Pa]	Max flow rate [m³/h]
ST V 73 - V.230/50	150 x 20	142 - 3x120°	30 W / 0,14 A	2844	312	145
ST V 73 - V.230/50	150 x 25	142 - 3x120°	31 W / 0,15 A	2840	331	150

ST V 73 150.20



ST V 73 150.25



“Le illustrazioni hanno solo scopo dimostrativo e non costituiscono obbligo di fedele riproduzione. Caratteristiche, dimensioni, pesi e misure non sono vincolanti. AACO si riserva il diritto di apportare le modifiche che ritiene indispensabili al fine di migliorare i propri prodotti.”



“The illustrations are for demonstration purposes only and do not constitute obligation to faithful reproduction. Characteristics, dimensions, weights and measures are not binding. AACO reserves the right to make any changes deemed necessary to improve its products”