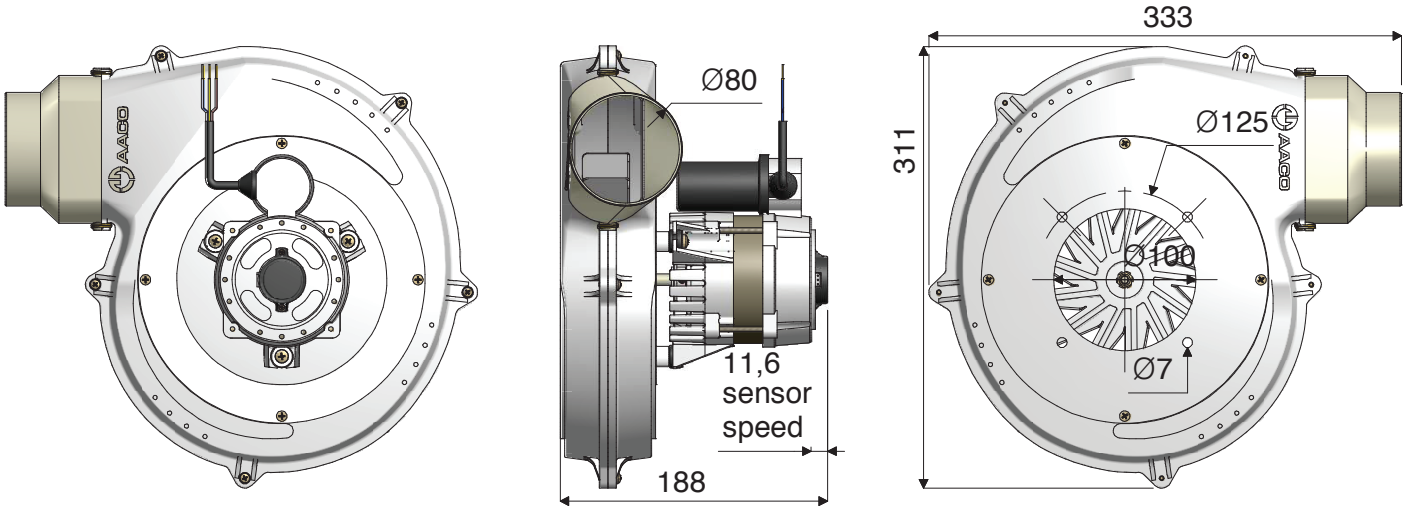


LEAN VOLUTE ST V 60 180x32

Estrattore di fumo, chiocciola in **alluminio** pressofuso. Motore con rendimento max di 648 Pa. La versione **ST60 Lean** risulta ancora più economica per le caldaie di media potenza

Fume extractor with die cast **aluminium** housing. ST60 motor with maximum output 648 Pa. **ST60 Lean** version is particularly cost-effective for medium-power boilers

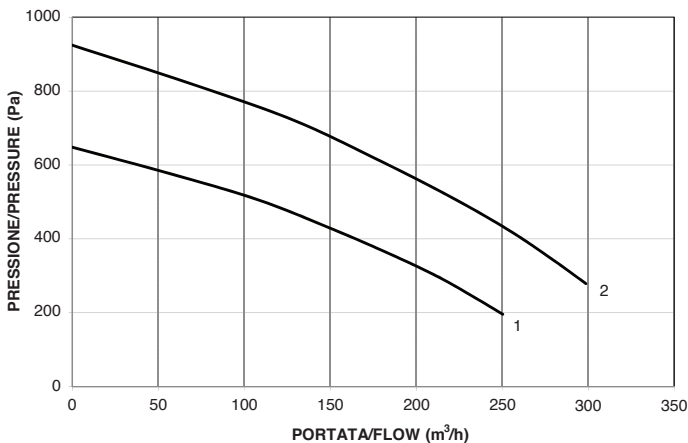


ST V 60 motore asincrono monofase, cuscinetti a sfere per alte temperature. Grado di Protezione IP 20. Temperatura ambiente di esercizio -25/+75 °C. Optional: sensore di regolazione velocità, chiusura a tenuta fumi, bocaglio Ø 100

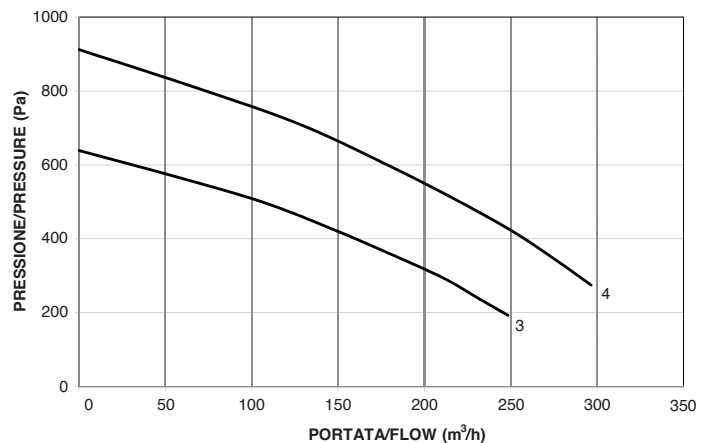
ST V 60 asynchronous single-phase motor, shielded ball bearings for high temperatures. IP 20 Protection. Operating ambient temperature -25/+75 °C. Optional: speed sensor, smoke-tight sealing and Ø 100 nozzle

Modello	Ø Ventola	Foratura accoppiamento	Potenza Assorbita [W] Corrente assorbita [A]	Velocità [rpm]	Pressione Max [Pa]	Portata Max [m³/h]
Model	Ø Fan	Drilling connection	Input power [W] Input current [A]	Speed [rpm]	Max Pressure [Pa]	Max flow rate [m³/h]
ORARIO - CLOCKWISE (R VERSION)						
1 •ST60-V.230/50R	180 x 32	Ø 125 - 4x90°	115 W / 0,55 A	2918	648	250
2 •ST60-V.120/60R	180 x 32	Ø 125 - 4x90°	126 W / 0,58 A	3190	924	299
ANTIORARIO - ANTI-CLOCKWISE (L VERSION)						
3 •ST60-V.230/50L	180 x 32	Ø 125 - 4x90°	104 W / 0,52 A	2905	639	248
4 •ST60-V.120/60L	180 x 32	Ø 125 - 4x90°	124 W / 0,57 A	3196	912	285

R VERSION



L VERSION



"Le illustrazioni hanno solo scopo dimostrativo e non costituiscono obbligo di fedele riproduzione. Caratteristiche, dimensioni, pesi e misure non sono vincolanti. AACO si riserva il diritto di apportare le modifiche che ritiene indispensabili al fine di migliorare i propri prodotti."



"The illustrations are for demonstration purposes only and do not constitute obligation to faithful reproduction. Characteristics, dimensions, weights and measures are not binding. AACO reserves the right to make any changes deemed necessary to improve its products"