

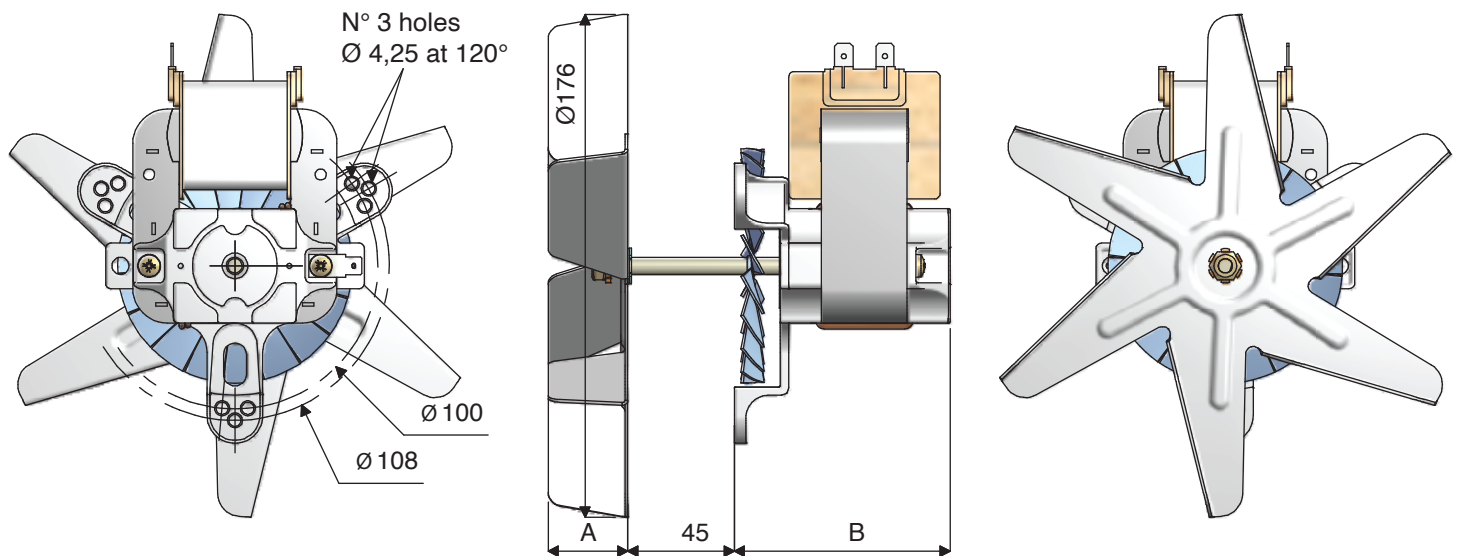
VENTILATORI ARIA CALDA 176 - 6 PER FORNI

176 - 6 HOT AIR VENTILATOR FOR OVENS

Ventilatori per forni ad aria calda.
Ventola \varnothing 176 con 6 pale in acciaio Inox.
Optional: sensore di regolazione velocità,
tensione e frequenza speciali su richiesta.

Ventilators for hot air ovens.
 \varnothing 176 with 6 blades stainless steel impeller.
Optional: speed sensor, special voltage and
frequency on demand.

FR25 - 30 \varnothing 176



Modello Isol. Classe F	\varnothing Ventola	Foratura disco-flangia	Potenza Assorbita [W] Corrente assorbita [A]	Velocità max rpm	A [mm] (h. ventola)	B [mm] (lunghezza)
Model Insul. class F	\varnothing Fan	Flange drilling	Input power [W] Input current [A]	Speed rpm	A [mm] Fan height	B [mm] Length
176 x 27 - INOX AISI 430						
FR25 176.27-230/50	176 x 27	\varnothing 100-108	62 W / 0,53 A	1100	27	71
FR30 176.27-230/50	176 x 27	\varnothing 100-108	61 W / 0,52 A	1500	27	76

- Motori a poli schermati con cuscinetti a sfere. Grado di protezione IP 20
Temperatura ambiente di esercizio -25/+70 °C
- Shaded-poles motors, shielded ball bearings. IP 20 Protection
Operating ambient temperature -25/+70 °C