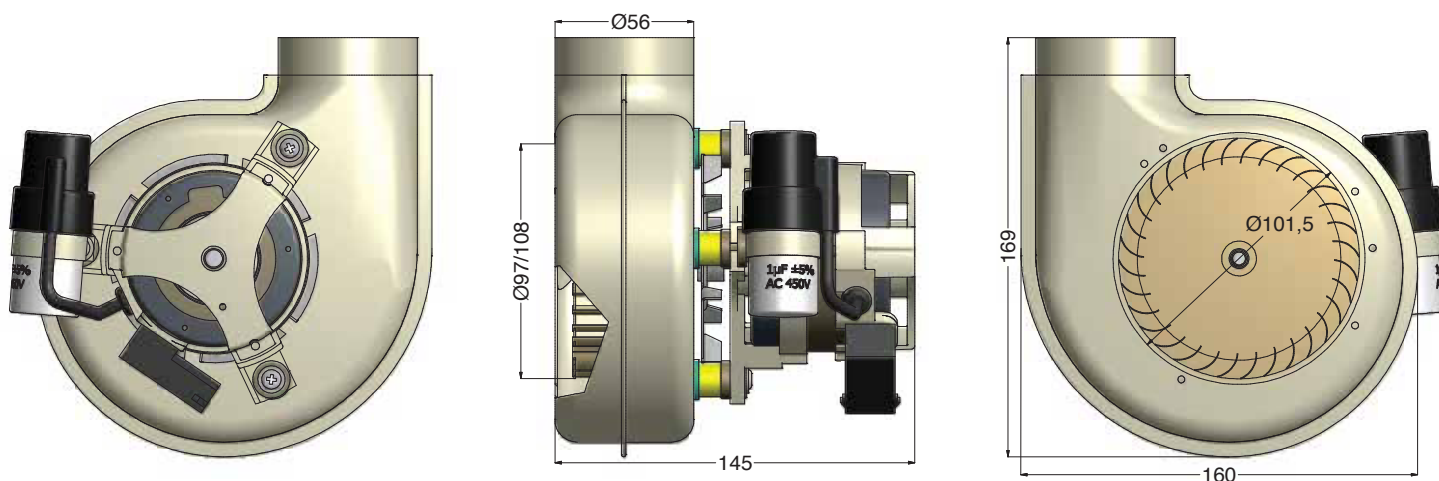
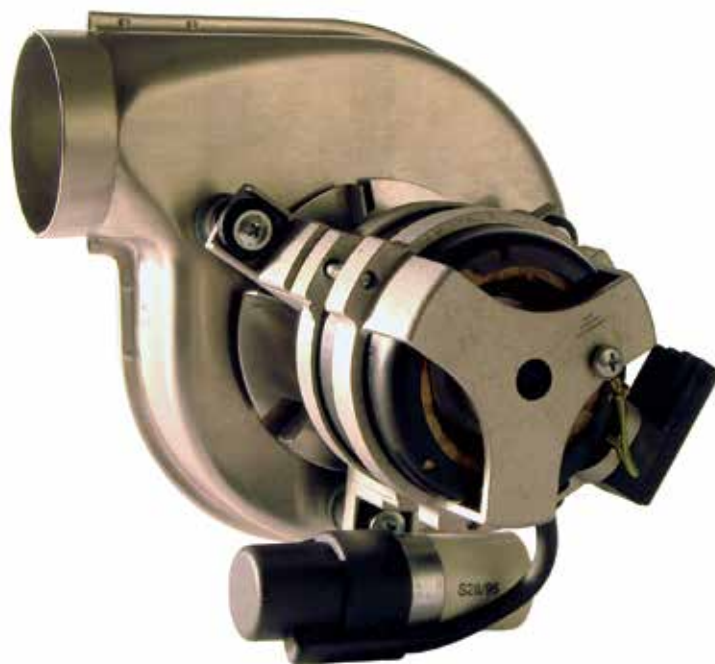
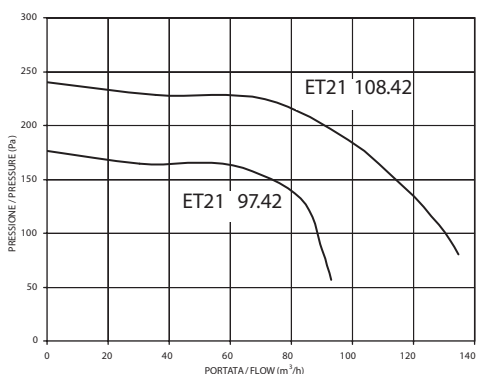


ESTRATTORI DI FUMO PER CALDAIE MURALI

FUME EXTRACTORS FOR WALL-HUNG BOILERS



Motore asincrono monofase con cuscinetti a sfere schermati - Disponibili anche con bocaglio, venturi e convogliatore
 Single-phase asynchronous motor with shielded ball bearings - Nozzle, pressure sensor and conveyor also available



modello / model	ET21 97.42	ET21 108.42
tensione nom. / rated voltage	230 V	230 V
frequenza / frequency	50 Hz	50 Hz
potenza / power	30 W	40 W
corrente / current	0,15 A	0,30 A
condensatore / capacitor	1 µF	1 µF
velocità / speed	2400 rpm	2700 rpm
pressione / pressure	180 Pa	240 Pa
portata / flow rate	93 m³/h	140 m³/h
classe isol. / insulation class	F	F
operating ambient temp.	- 25 / + 70 °C	- 25 / + 70 °C

“Le illustrazioni hanno solo scopo dimostrativo e non costituiscono obbligo di fedele riproduzione. Caratteristiche, dimensioni, pesi e misure non sono vincolanti. AACO si riserva il diritto di apportare le modifiche che ritiene indispensabili al fine di migliorare i propri prodotti.”



“The illustrations are for demonstration purposes only and do not constitute obligation to faithful reproduction. Characteristics, dimensions, weights and measures are not binding. AACO reserves the right to make any changes deemed necessary to improve its products”