

VENTILATORE DOPPIA PRESA ARIA - VAD

DOUBLE-INLET VENTILATOR - VAD



DC DOUBLE/COLD

ARIA AMBIENTE FINO A 70 °C

FOR AMBIENT AIR UP TO 70 °C

Ventilatore con doppia presa d'aria equipaggiato con motore asincrono a condensatore.

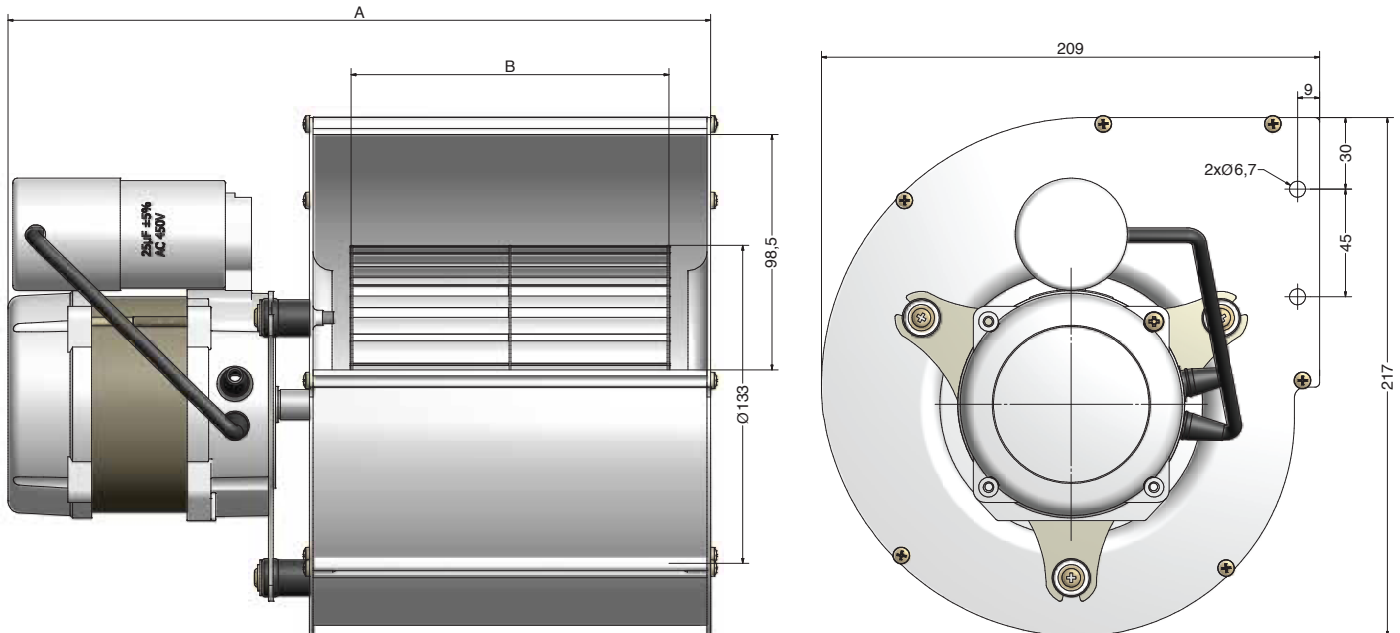
Le elevate prestazioni lo rendono indispensabile per le applicazioni dove il raffreddamento e la mandata d'aria è particolarmente importante.

Su richiesta: altezze ventola variabile (misura "B"), tensione e frequenza

Double-inlet ventilator equipped with asynchronous motor with capacitor.

The high performances make indispensable for applications where cooling and flow rate supply are particularly important.

On request: variable height of fan (size "B"), voltage and frequency



Modello VAD	Potenza Assorbita [W] Corrente assorbita [A]	A - Lunghezza [mm]	Ø Ventola [mm]	Altezza ventola [mm]	Velocità [rpm]	Portata max [m³/h]
Model VAD	Input Power [W] Input current [A]	A - Length [mm]	Ø Fan [mm]	Fan height [mm]	Speed [rpm]	Max flow rate [m³/h]
VAD4C S60 - V.230/50	280 / 1,36	294	133	133	1850	828
VAD4C S60 - V.230/60	320 / 1,66	294	133	133	1750	826

Disponibile in versione oraria (R) o antioraria (L) e con sensore di velocità

Clockwise (CW) or Counterclockwise (CCW) rotation and speed sensor available

"Le illustrazioni hanno solo scopo dimostrativo e non costituiscono obbligo di fedele riproduzione. Caratteristiche, dimensioni, pesi e misure non sono vincolanti. AACO si riserva il diritto di apportare le modifiche che ritiene indispensabili al fine di migliorare i propri prodotti."



"The illustrations are for demonstration purposes only and do not constitute obligation to faithful reproduction. Characteristics, dimensions, weights and measures are not binding. AACO reserves the right to make any changes deemed necessary to improve its products"