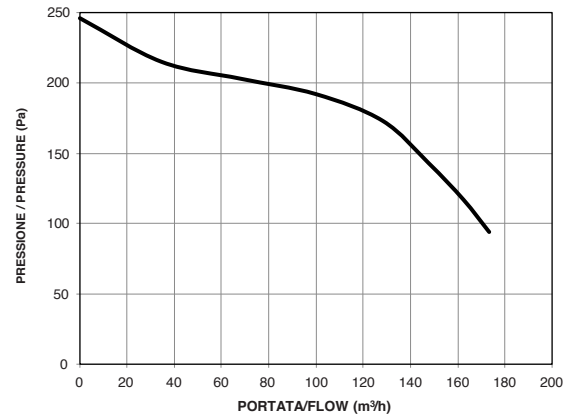
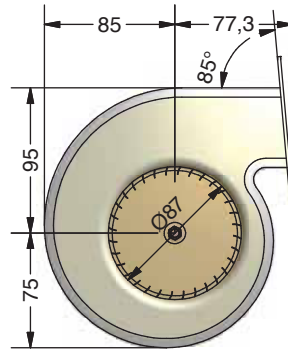
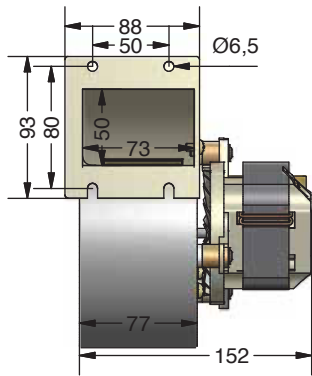
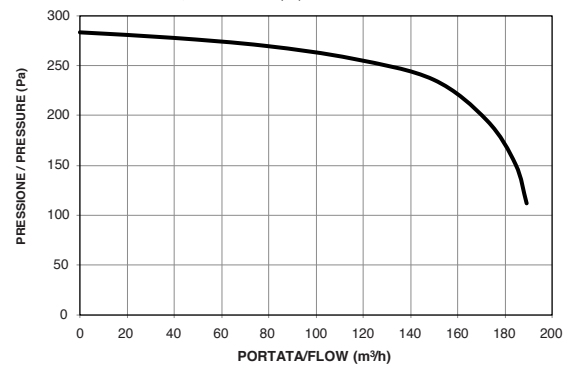
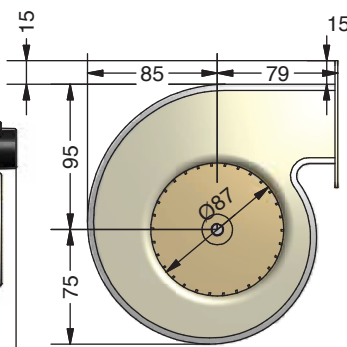
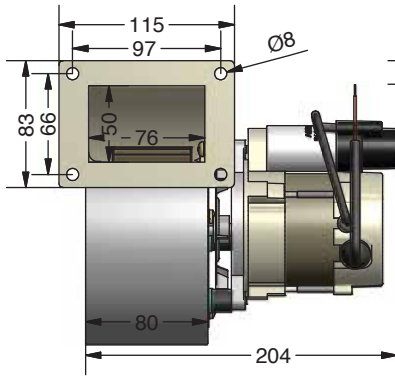


CENTRIFUGHI - CENTRIFUGAL

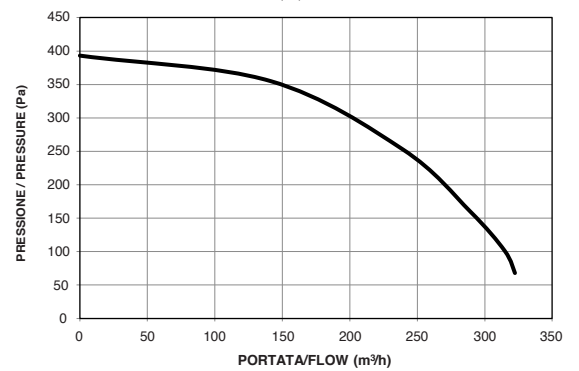
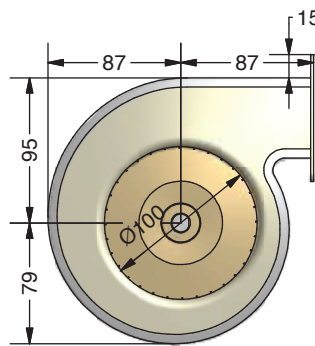
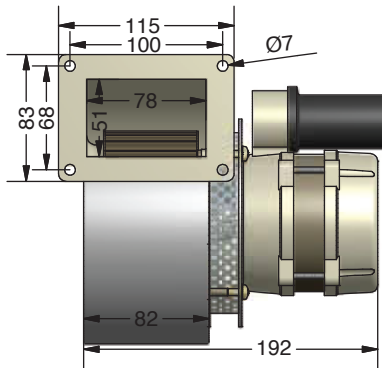
VA2C S30R



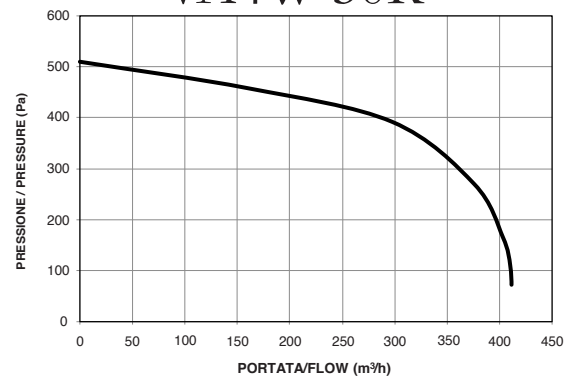
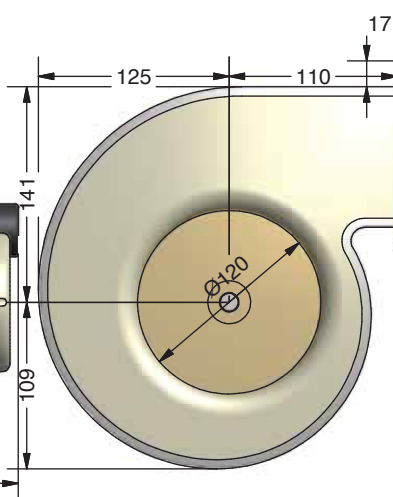
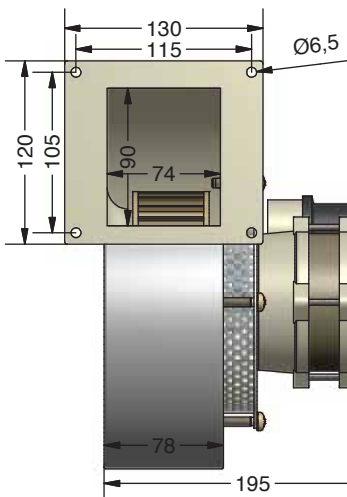
VA2W 50R



VA3W 60R



VA4W 50R

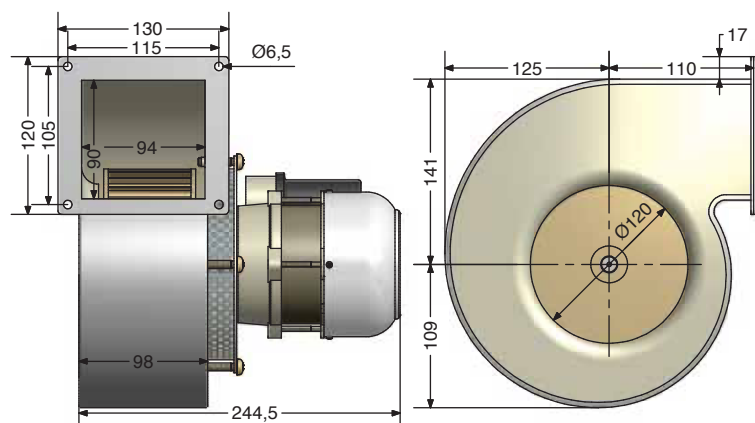


“Le illustrazioni hanno solo scopo dimostrativo e non costituiscono obbligo di fedele riproduzione. Caratteristiche, dimensioni, pesi e misure non sono vincolanti. AACO si riserva il diritto di apportare le modifiche che ritiene indispensabili al fine di migliorare i propri prodotti.”

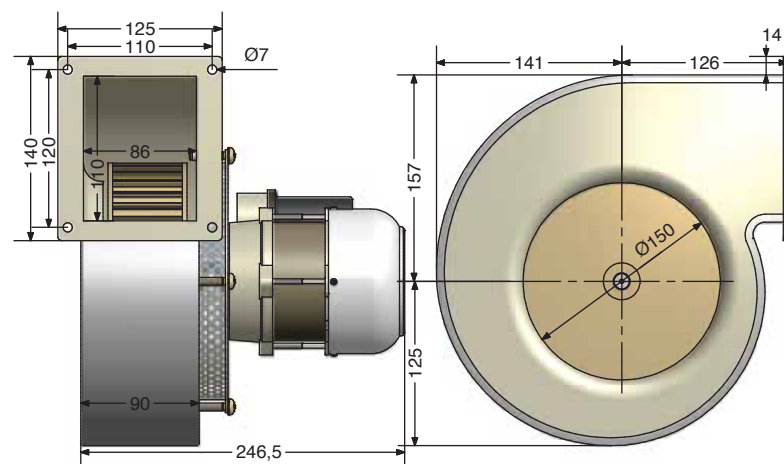
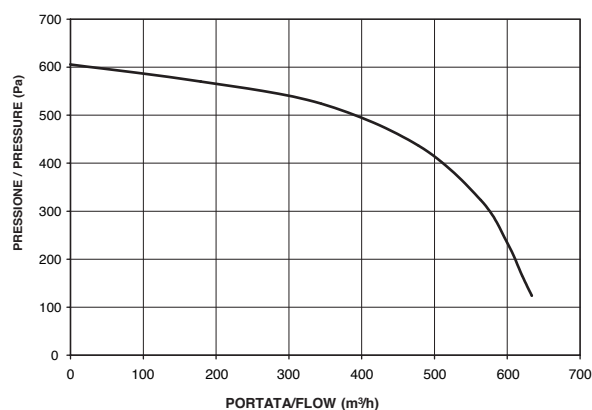


“The illustrations are for demonstration purposes only and do not constitute obligation to faithful reproduction. Characteristics, dimensions, weights and measures are not binding. AACO reserves the right to make any changes deemed necessary to improve its products”

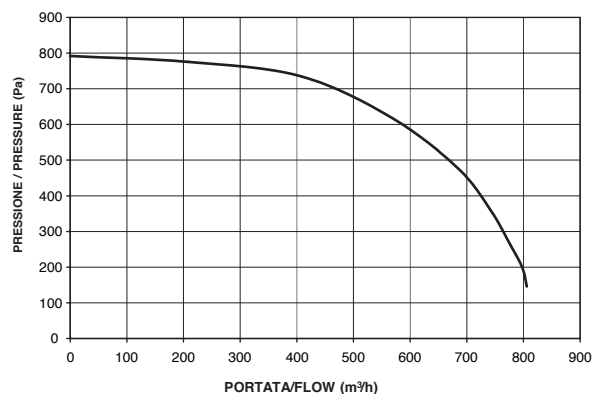
CENTRIFUGHI - CENTRIFUGAL



VA5H 70R



VA6H 60R



Temperatura aria interno coclea / Air temperature inside volute

- C** ARIA FREDDA fino a 60 °C - motore applicato direttamente alla chiocciola
COLD AIR up to 60 °C - motor applied directly to the volute
- W** ARIA MODERATAMENTE CALDA fino a 150 °C - con distanziale e ventola anteriore di raffreddamento
WARM AIR up to 150 °C - equipped with perforated spacer and cooling impeller
- H** ARIA CALDA fino a 230 °C - per portate superiori, con motore raffreddato da ventola anteriore e posteriore
HOT AIR up to 230 °C - for higher flow rates, equipped with perforated spacer, front and rear cooling impeller

Tensione / Voltage 230 V
 Frequenza / Frequency 50 Hz
 Tensioni e frequenza speciali su richiesta / Special voltage and frequency on demand

Temperatura ambiente di esercizio / Operating ambient temperature -25°C/+70°C

Tutti i modelli sono disponibili nella versione con rotazione oraria (R) e antioraria (L)
 All models available in clockwise (R) and anticlockwise (L) version

Chiocciole e flange speciali possono essere realizzare su richiesta
 Special housing and flanges can be implemented on demand

ESTRATTORI DI FUMO E VENTILATORI PER GENERATORI DI ARIA CALDA

FUME EXTRACTORS AND VENTILATORS FOR HOT AIR GENERATORS

C

COLD - Motore applicato direttamente alla chiocciola / Motor applied directly to the housing

Modello	Potenza Assorbita [W] Corrente assorbita [A]	Condensatore [µF]	Pressione max [Pa]	Portata max [m³/h]	Foratura flangia	Ø Ventola [mm]	Altezza ventola [mm]	Rotazione
Model	Input Power [W] Input current [A]	Capacitor [µF]	Max Pressure [Pa]	Max flow rate [m³/h]	Flange drilling	Ø Fan [mm]	Fan height [mm]	Rotation
VA2 S30R	62 / 0,48	/	240	170	80 x 50	97	52	oraria / CW
VA2 S30L	62 / 0,48	/	240	170	80 x 50	97	52	antioraria / CCW
VA2 C 50R	55 / 0,30	2	285	190	97 x 66	108	52	oraria / CW
VA2 C 50L	55 / 0,30	2	285	190	97 x 66	108	52	antioraria / CCW
VA3 C 60R	95 / 0,45	2	400	320	100 x 68	120	62	oraria / CW
VA3 C 60L	95 / 0,45	2	400	320	100 x 68	120	62	antioraria / CCW
VA4 C 50R	165 / 0,75	2	530	410	115 x 105	145	50	oraria / CW
VA4 C 50L	165 / 0,75	2	530	410	115 x 105	145	50	antioraria / CCW
VA5 C 70R	215 / 0,95	3,15	610	650	115 x 105	145	70	oraria / CW
VA5 C 70L	215 / 0,95	3,15	610	650	115 x 105	145	70	antioraria / CCW
VA6 C 60R	380 / 1,75	5	800	800	110 x 120	180	61	oraria / CW
VA6 C 60L	380 / 1,75	5	800	800	110 x 120	180	61	antioraria / CCW

W

WARM - Motore con distanziale / Motore with separator

VA2 W 50R	55 / 0,40	2	285	190	97 x 66	108	52	oraria / CW
VA2 W 50L	55 / 0,40	2	285	190	97 x 66	108	52	antioraria / CCW
VA3 W 60R	95 / 0,45	2	400	320	100 x 68	120	62	oraria / CW
VA3 W 60L	95 / 0,45	2	400	320	100 x 68	120	62	antioraria / CCW
VA4 W 50R	165 / 0,75	2	530	410	115 x 105	145	50	oraria / CW
VA4 W 50L	165 / 0,75	2	530	410	115 x 105	145	50	antioraria / CCW
VA5 W 70R	215 / 0,95	3,15	610	650	115 x 105	145	70	oraria / CW
VA5 W 70L	215 / 0,95	3,15	610	650	115 x 105	145	70	antioraria / CCW

H

HOT - Motore con ventola anteriore e posteriore / Motor with front and rear cooling impeller

VA3 H 60R	95 / 0,45	2	400	320	100 x 68	120	62	oraria / CW
VA3 H 60L	95 / 0,45	2	400	320	100 x 68	120	62	antioraria / CCW
VA4 H 50R	165 / 0,75	2	530	410	115 x 105	145	50	oraria / CW
VA4 H 50L	165 / 0,75	2	530	410	115 x 105	145	50	antioraria / CCW
VA5 H 70R	215 / 0,95	3,15	610	650	115 x 105	145	70	oraria / CW
VA5 H 70L	215 / 0,95	3,15	610	650	115 x 105	145	70	antioraria / CCW
VA6 H 60R	380 / 1,75	5	800	800	110 x 120	180	61	oraria / CW
VA6 H 60L	380 / 1,75	5	800	800	110 x 120	180	61	antioraria / CCW

"Le illustrazioni hanno solo scopo dimostrativo e non costituiscono obbligo di fedele riproduzione. Caratteristiche, dimensioni, pesi e misure non sono vincolanti. AACO si riserva il diritto di apportare le modifiche che ritiene indispensabili al fine di migliorare i propri prodotti."



"The illustrations are for demonstration purposes only and do not constitute obligation to faithful reproduction. Characteristics, dimensions, weights and measures are not binding. AACO reserves the right to make any changes deemed necessary to improve its products"