

VENTILATORE INNOVATIVO PER CALDAIE A CONDENSAZIONE

CB6.118 - ventilatore compatto premix per caldaie a condensazione adatto a soddisfare le esigenze di

RISPETTO DELL'AMBIENTE

RISPARMIO DI SPAZIO

ALTA EFFICIENZA

SUPER SILENZIOSITA'

PERFETTO CONTROLLO

BASSE EMISSIONI

Motore brushless compatto a speciali magneti permanenti senza fluttuazione di coppia e con velocità variabile dai 1.000 agli 8.000 g/min¹ che garantisce una perfetta performance del controllo del motore. Il sistema modulante consente un preciso controllo delle temperature che garantisce un ottimale rendimento energetico delle caldaie a condensazione. Lo standard dell'accoppiamento in aspirazione, in mandata e della flangia, permettono un'agile sostituzione del ventilatore senza costi aggiuntivi.

Perché **RISPETTO DELL'AMBIENTE** ?

Il sistema a condensazione, oltre a permettere la riduzione della temperatura di uscita dei fumi di scarico con conseguente minor riscaldamento dell'ambiente, garantisce l'abbassamento di oltre il 30% delle emissioni di ossidi di azoto (NOx) e monossido di carbonio (CO) rispetto agli impianti tradizionali.

Perché **RISPARMIO DI SPAZIO** ?

La struttura a magneti permanenti del motore brushless permette di raggiungere una maggiore potenza del motore pur con una massa più contenuta

Perché **ALTA EFFICIENZA** ?

Il numero elevato di giri si traduce in conseguenti prestazioni migliorative pur in dimensioni più contenute del motore

Perché **SUPER SILENZIOSITA'** ?

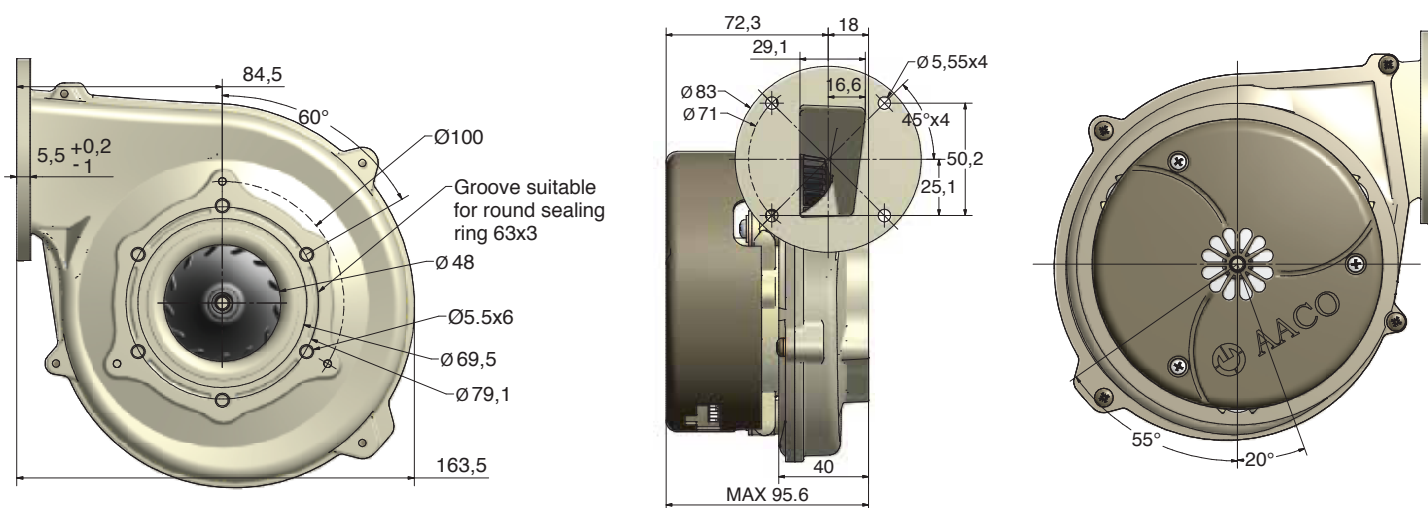
Il simmetrico e bilanciato design elettromagnetico e il drive di controllo, permettono un bassissimo livello delle vibrazioni che si traduce in una massima silenziosità nonostante il numero elevato di giri raggiungibili. Si ottiene quindi una caldaia a condensazione più silenziosa

Perché **PERFETTO CONTROLLO** ?

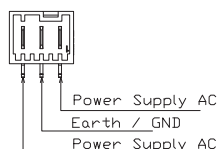
L'azionamento ad inverter integrato di alta qualità, garantisce una perfetta performance e controllo del ventilatore e offre l'opzione di diagnostica della caldaia

Perché **BASSE EMISSIONI** ?

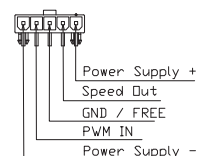
Grazie alla modulazione dei giri si mantiene costante il rapporto di emissione di CO₂ e soprattutto si adegua la velocità alle esigenze del carico, senza necessità di azionare ON/OFF il ventilatore



Connection
LUMBERG
No. 361103K01



MOLEX MINI FIT Jr
No. 39014050/51



"Le illustrazioni hanno solo scopo dimostrativo e non costituiscono obbligo di fedele riproduzione. Caratteristiche, dimensioni, pesi e misure non sono vincolanti. AACO si riserva il diritto di apportare le modifiche che ritiene indispensabili al fine di migliorare i propri prodotti."



"The illustrations are for demonstration purposes only and do not constitute obligation to faithful reproduction. Characteristics, dimensions, weights and measures are not binding. AACO reserves the right to make any changes deemed necessary to improve its products"

INNOVATIVE VENTILATOR FOR CONDENSING BOILERS

CB6.118 - premix compact ventilator for condensing boilers suitable to satisfy the requirements in

RESPECT OF THE ENVIRONMENT

SPACE SAVING

HIGH EFFICIENCY

SUPER QUIETNESS

PERFECT CONTROL

LOW EMISSIONS

Permanent-magnets compact brushless motor with no torque swing and variable speed from 1.000 to 8.000 rpm that guarantees a perfect control performance of the motor. The modulating system allows a precise temperature control that guarantees an optimal condensing-boilers energy output. The standard connection in suction, in blowing and of the flange, permits an easy substitution of the ventilator without additional costs.

Why *RESPECT OF THE ENVIRONMENT*?

The condensing system, besides permitting the reduction of the exit temperature of the exhaust fumes with a consequent lower environment heating, guarantees the lowering of the nitrogen oxides (NO_x) and carbon monoxide (CO) emissions of more than 30%, in comparison to traditional heating systems.

Why *SPACE SAVING*?

The permanent-magnets structure of the brushless motor allows a higher motor power though a more contained mass.

Why *HIGH EFFICIENCY*?

The elevated number of turns translates consequently in higher performances though the reduced size.

Why *SUPER QUIETNESS*?

The symmetric and balanced electromagnetic design and the control drive allow a very low vibrations level that translates in the maximum quietness though the elevated number of turns reachable.

A more silent condensing boiler is therefore obtained.

Why *PERFECT CONTROL*?

The operating integrated high-quality inverter guarantees a perfect performance and ventilator control and offers the boiler diagnostics option.

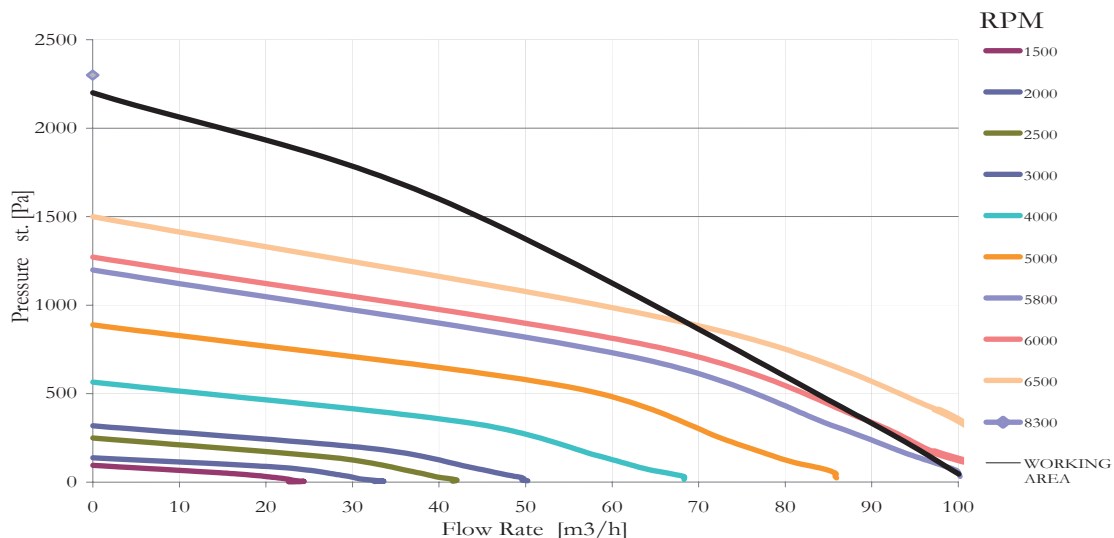
Why *LOW EMISSIONS*?

Thanks to the turns modulation the CO₂ emission relation is maintained constant and over all the speed self adapts to the load requirement, with no need to turn ON/OFF the ventilator.

Modell **CB6.118**

rated Voltage	230 V	max pressure	2200 [Pa]
frequency	50 Hz	max flow rate	100 [m ³ /h]
max input power	90 W	insulation / protection class	F / IP00
max current	0,75 A	max ambient temp.	70°C / 158°F
speed	from 1000 to 8000 rpm	blower impeller balanced	anti-static plastic
(Variable on application request via standard PWM input signal)		housing	cast aluminium

Blower Performance



“Le illustrazioni hanno solo scopo dimostrativo e non costituiscono obbligo di fedele riproduzione. Caratteristiche, dimensioni, pesi e misure non sono vincolanti. AACO si riserva il diritto di apportare le modifiche che ritiene indispensabili al fine di migliorare i propri prodotti.”



“The illustrations are for demonstration purposes only and do not constitute obligation to faithful reproduction. Characteristics, dimensions, weights and measures are not binding. AACO reserves the right to make any changes deemed necessary to improve its products.”