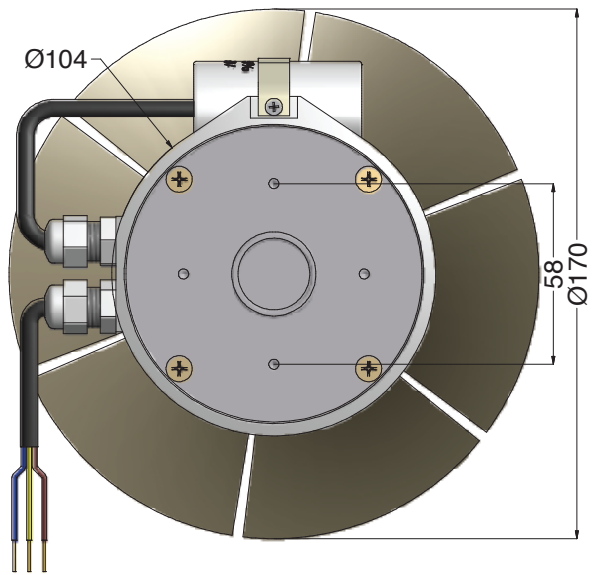
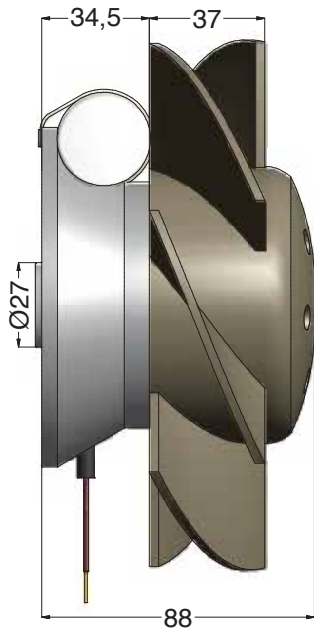


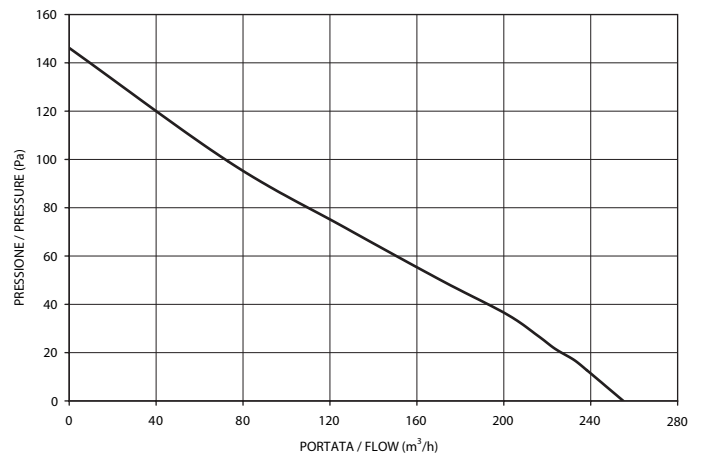
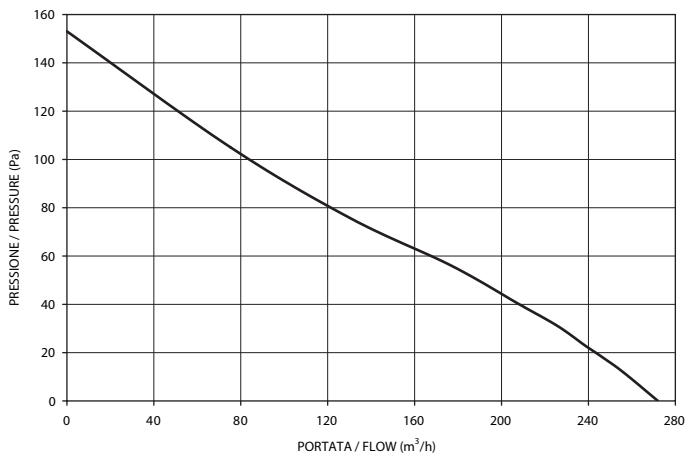
# ASSIALE AUSILIARIO - AUXILIARY AXIAL



Single-phase or three-phase axial ventilator with asynchronous motor

Degree of protection IP 55

Shielded ball bearings - fan in noryl



ventilatore / ventilator	V2T 170 400/50 IP55
motore / motor	trifase / three-phase
ventola / fan	Ø 170 Noryl
classe di isolamento / insulation class	F
pressione / pressure	153 Pa
portata / flowrate	272 m <sup>3</sup> /h
velocità / speed	2810 rpm
potenza assorbita / input power	60 W
corrente assorbita / line current	0,16 A

ventilatore / ventilator	V2M 170 230/50 IP55
motore / motor	monofase / single-phase
ventola / fan	Ø 170 Noryl
classe di isolamento / insulation class	F
pressione / pressure	145 Pa
portata / flowrate	255 m <sup>3</sup> /h
velocità / speed	2720 rpm
potenza assorbita / input power	57 W
corrente assorbita / line current	0,33 A
condensatore / capacitor	1 µF

"Le illustrazioni hanno solo scopo dimostrativo e non costituiscono obbligo di fedele riproduzione. Caratteristiche, dimensioni, pesi e misure non sono vincolanti. AACO si riserva il diritto di apportare le modifiche che ritiene indispensabili al fine di migliorare i propri prodotti."



"The illustrations are for demonstration purposes only and do not constitute obligation to faithful reproduction. Characteristics, dimensions, weights and measures are not binding. AACO reserves the right to make any changes deemed necessary to improve its products"