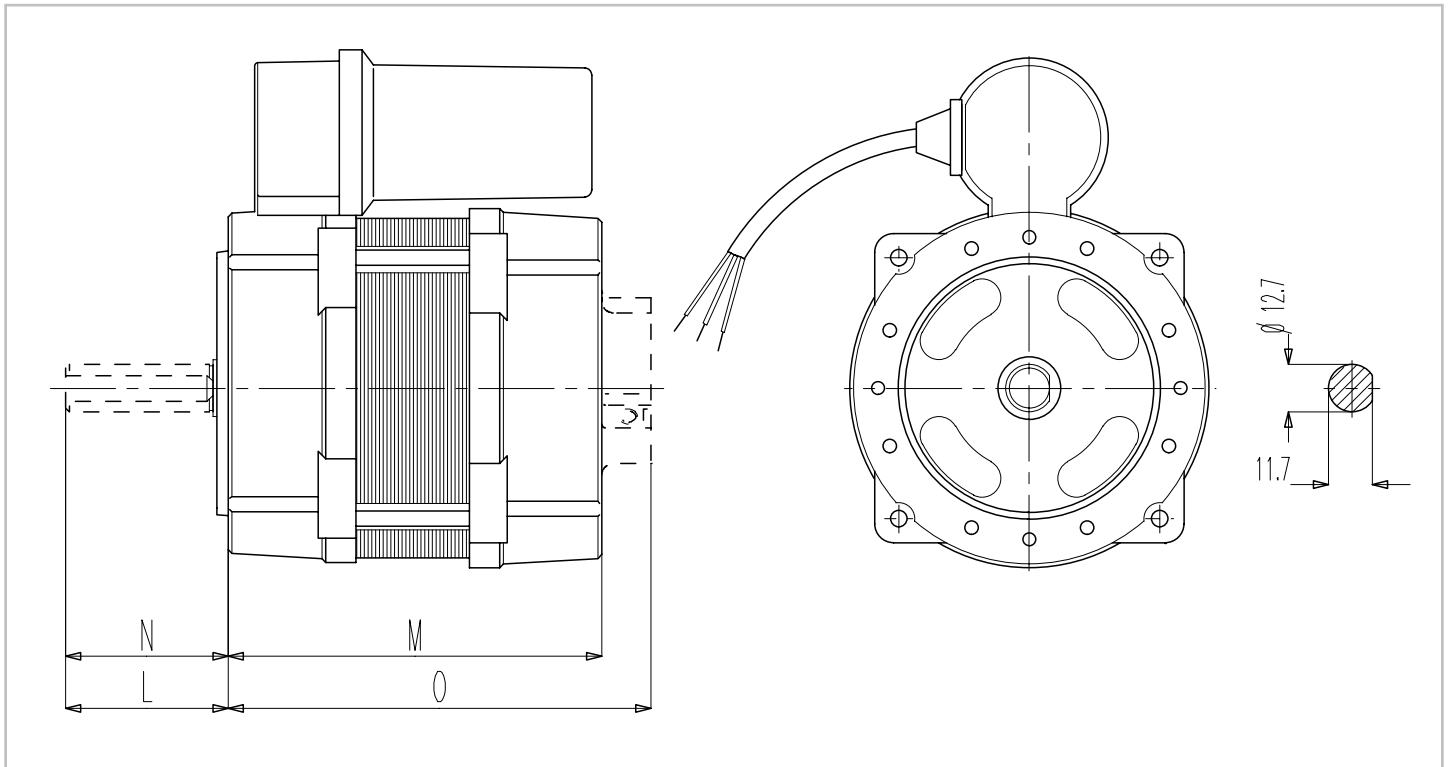


**SERIE 60 CON E SENZA ATTACCO POMPA - SERIES 60 WITH AND WITHOUT PUMP HUB**  
**SÉRIE 60 AVEC ET SANS LE MOYEU DE LA POMPE - SERIE 60 MIT UND OHNE PUMPENAUFNAHME**

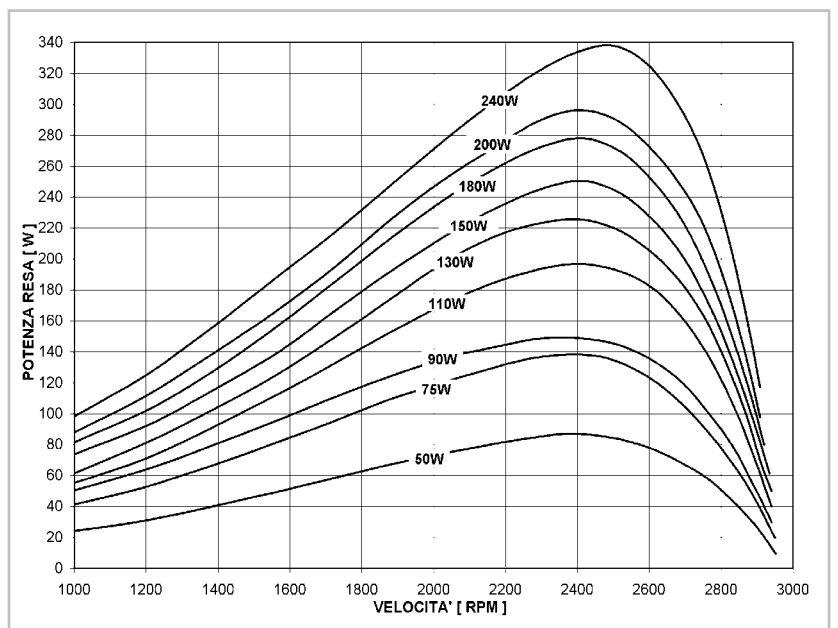


Potenza resa  
Output  
Puissance en sortie  
Nennleistung

Tensione/Frequenza disponibile  
Voltage/Frequency available  
Tension/Frequence disponibles  
Spannung/Frequenz zur Verfügung

Curve Caratteristiche motori Serie "60"  
Characteristic Curves "60" Series motors  
Courbes de Prestation moteurs Serie "60"  
Kennlinien motore Serie "60"

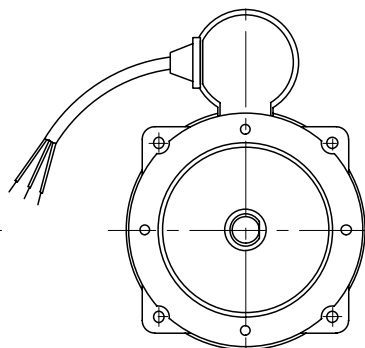
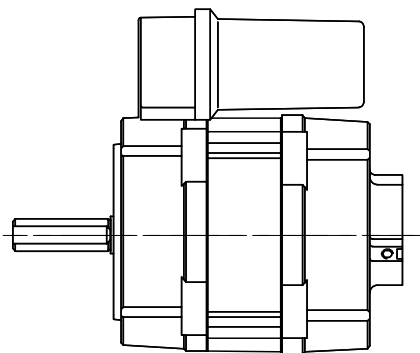
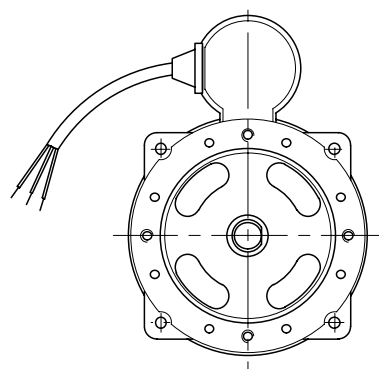
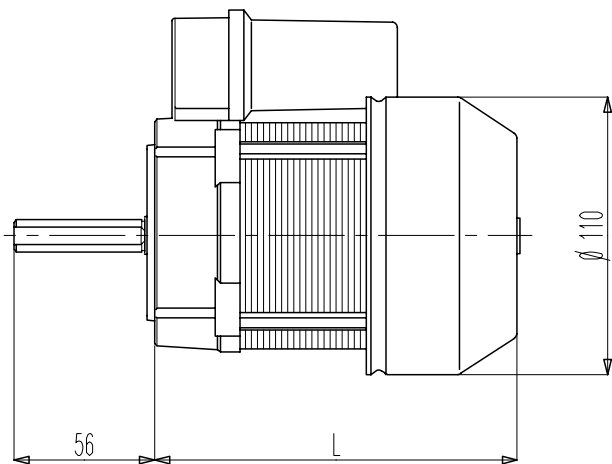
Watt	Volt / Hz				O mm	L std mm	M mm	N std mm
50							86	30
70	230/50	220/50	240/50		92	30	86	30
75	230/50	220/50		220/60	102	24	96	30
75			240/50	110/60	112	43	101	56
90	230/50	220/50			102	24	96	30
90			240/50	110/60	200/60	112	43	101
110	230/50	220/50	240/50	220/60	240/60	112	43	101
110				110/60	122	43	111	56
130	230/50	220/50	240/50	220/60	110/50	122	43	111
150	230/50	220/50	240/50		122	43	111	56
180	230/50	220/50	240/50	110/60	132	43	121	56
200	230/50	220/50	240/50	220/60	132	43	121	56
250	230/50	220/50	240/50		142	43	131	56



N° Giri/minuto-r.p.m.-Drehzahl      2730 - 2800 Hz 50  
 N° Giri/minuto-r.p.m.-Drehzahl      3250 - 3360 Hz 60

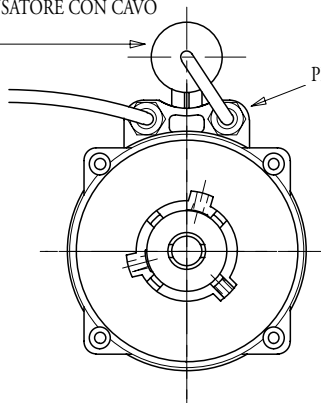
SERIE 60 AUTOVENTILATI IP 44 - 55 / SELF-VENTILATED SERIES 60 IP 44 - 55  
 AUTO-VENTILÉS SÉRIE 60 IP 44 - 55 / SELBSTKÜHLENDE SERIE 60 IP 44 - 55

Potenza resa - Output Puissance en Sortie-Nennleistung	Watt	50	150	240	250
L (mm)		114	134	144	154



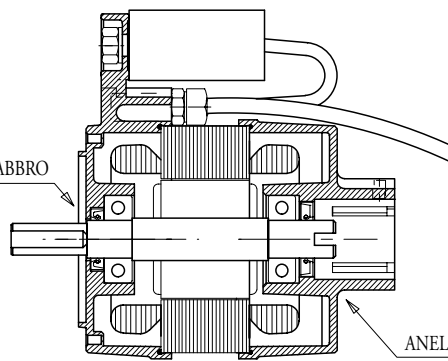
**IP 44**

CONDENSATORE CON CAVO



PRESSACAVO PG7 IP67

ANELLO DI TENUTA A LABBRO

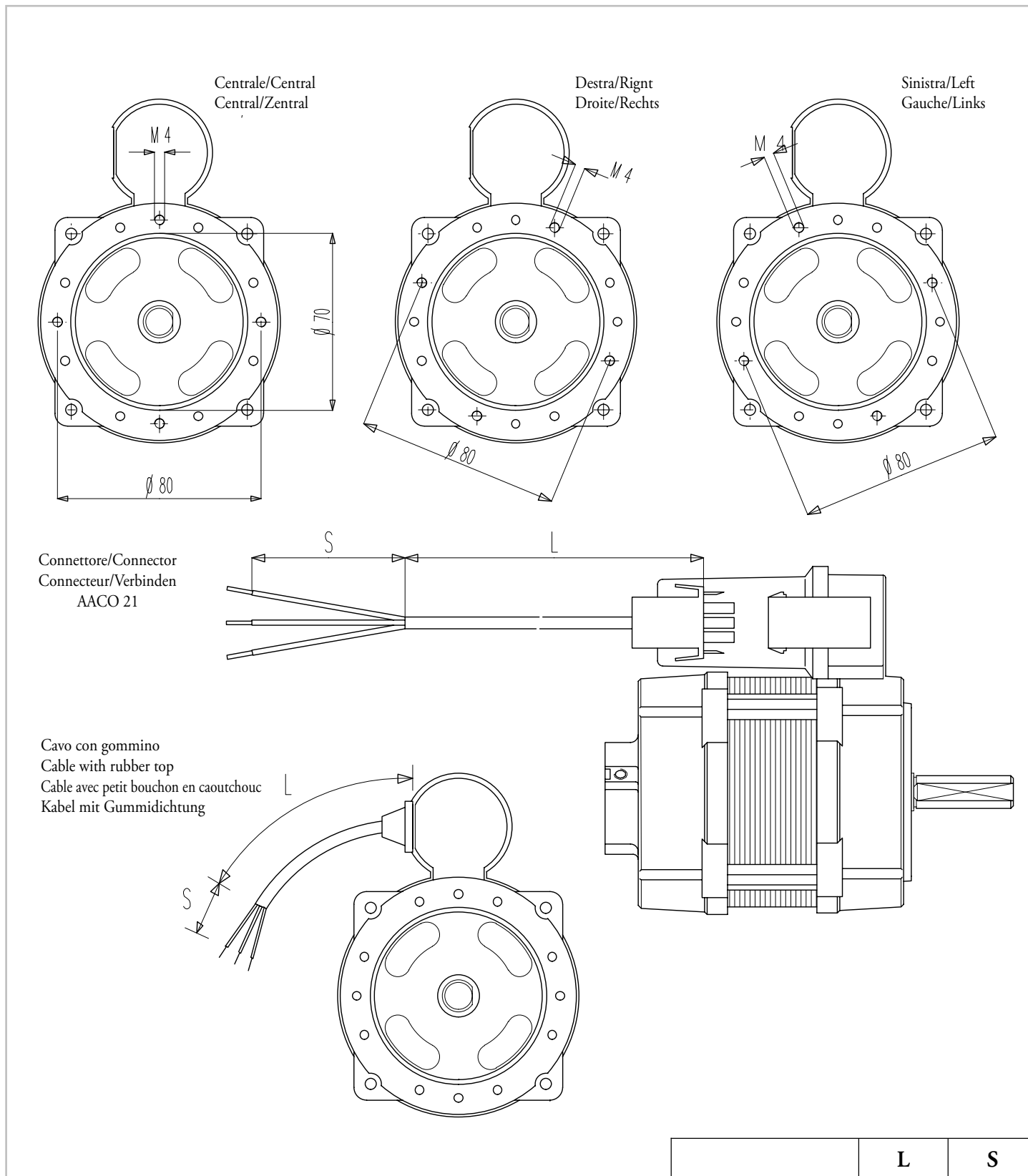


ANELLO DI TENUTA A LABBRO

ANELLI DI TENUTA O-Ring

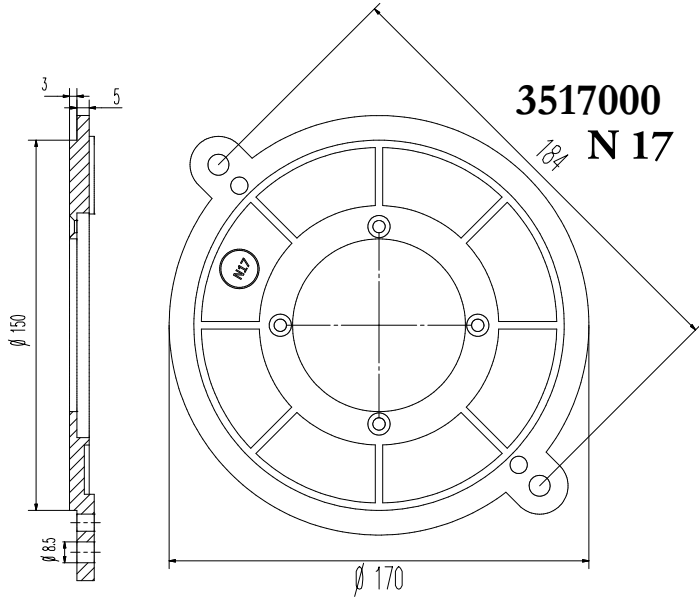
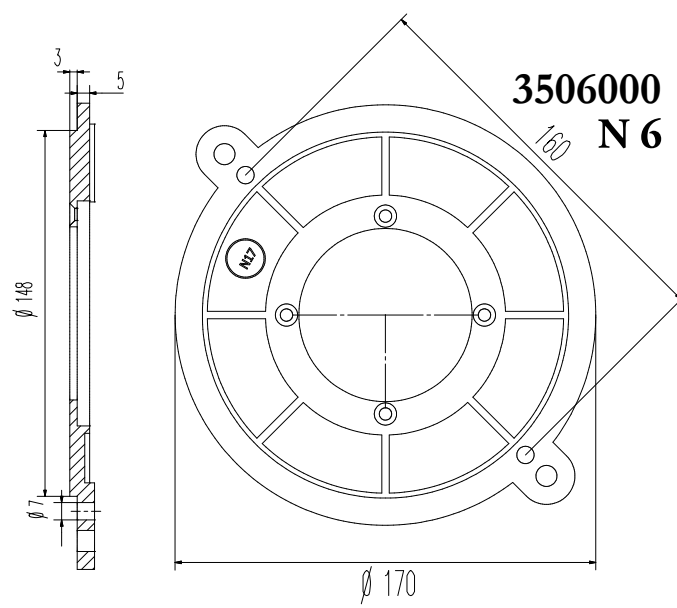
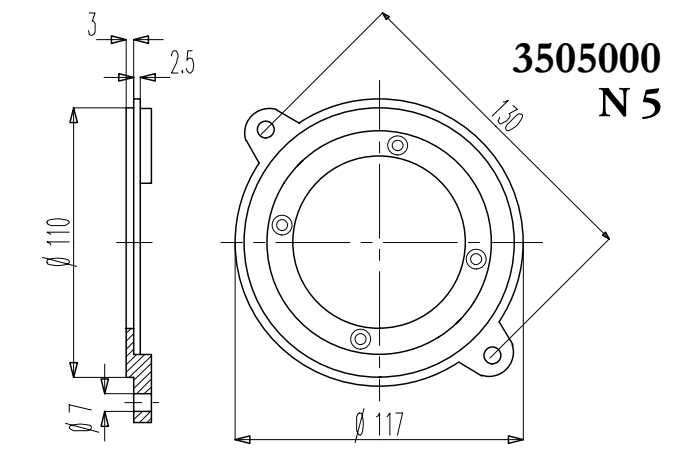
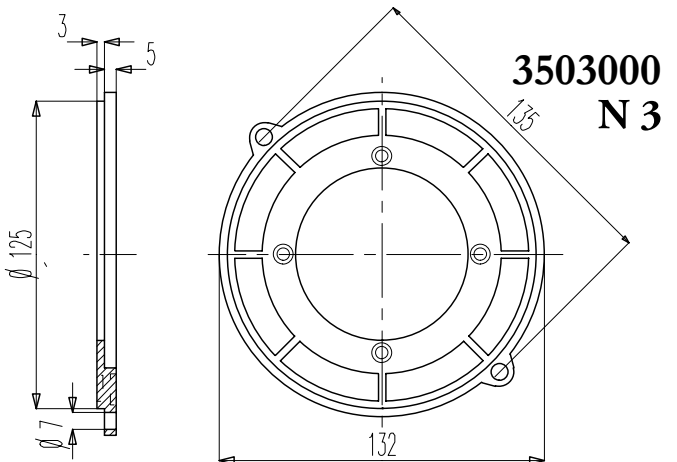
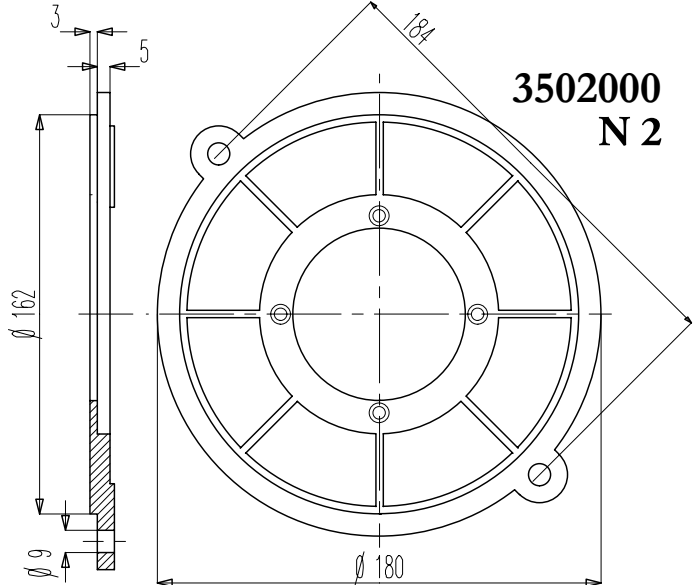
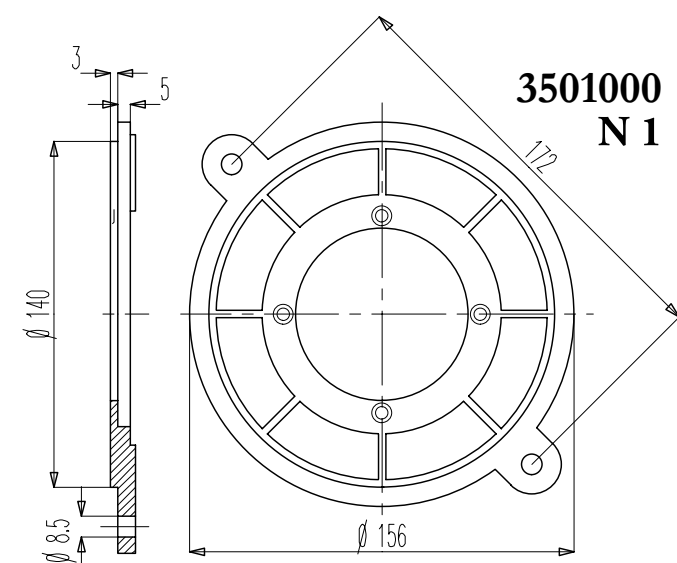
**IP 55**

**Posizione fissaggio FLANGIA e tipi di connessione - Positions of fixing the FLANGES and kinds of connection**  
**Positions de fixation pour BRIDES et types de connexion - Positionen zur befestigung der FLANSCHEN und verbindungsarten**

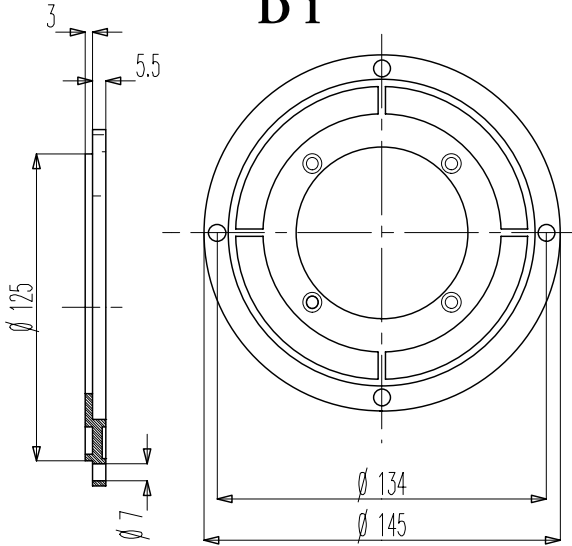


A richiesta possono essere forniti cavi di qualsiasi lunghezza  
 We can supply any cable lengths when requested  
 Si demandé nous pouvons fournir cables de toutes longueurs  
 Auf Anfrage, können alle Kabellängen geliefert werden

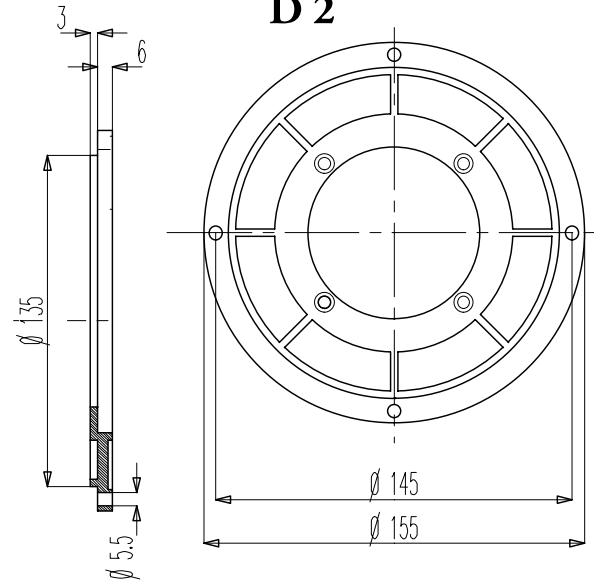
	L std (mm)	S std (mm)
Connettore/Connector Connecteur/Stecker	290	60
Cavo/Cable Cable/Kabel	460	50



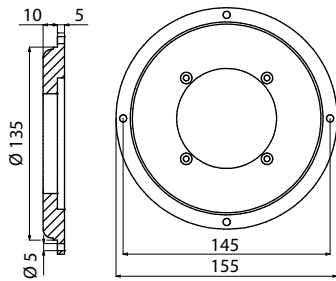
**3530000**  
**D 1**



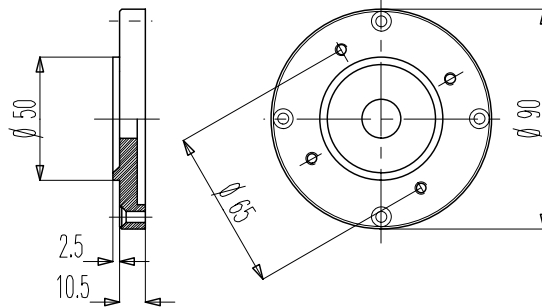
**3533000**  
**D 2**



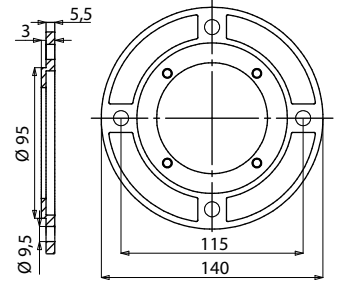
**3534000**  
**D 2C**



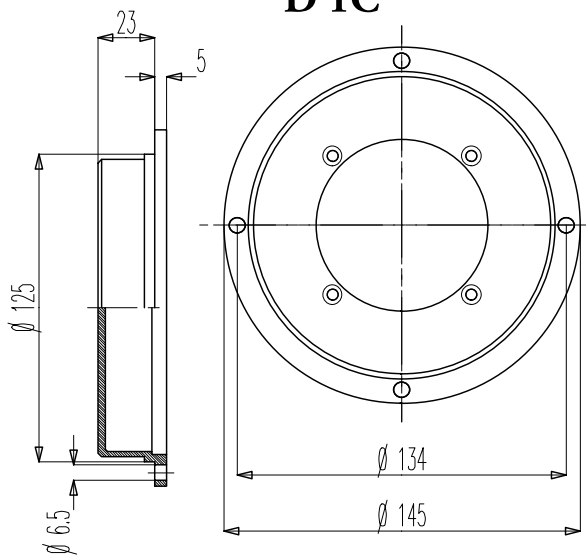
**3536000**  
**D 3**



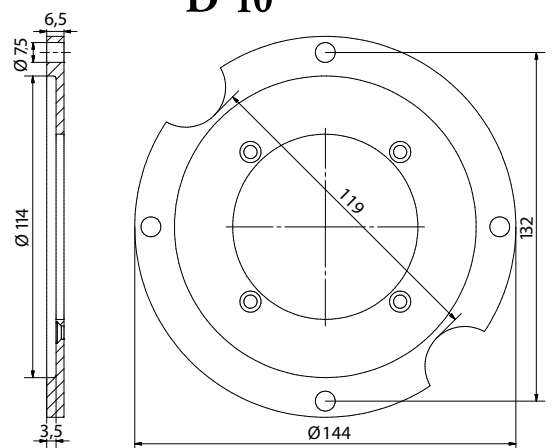
**3539000**  
**M 63 - B5**

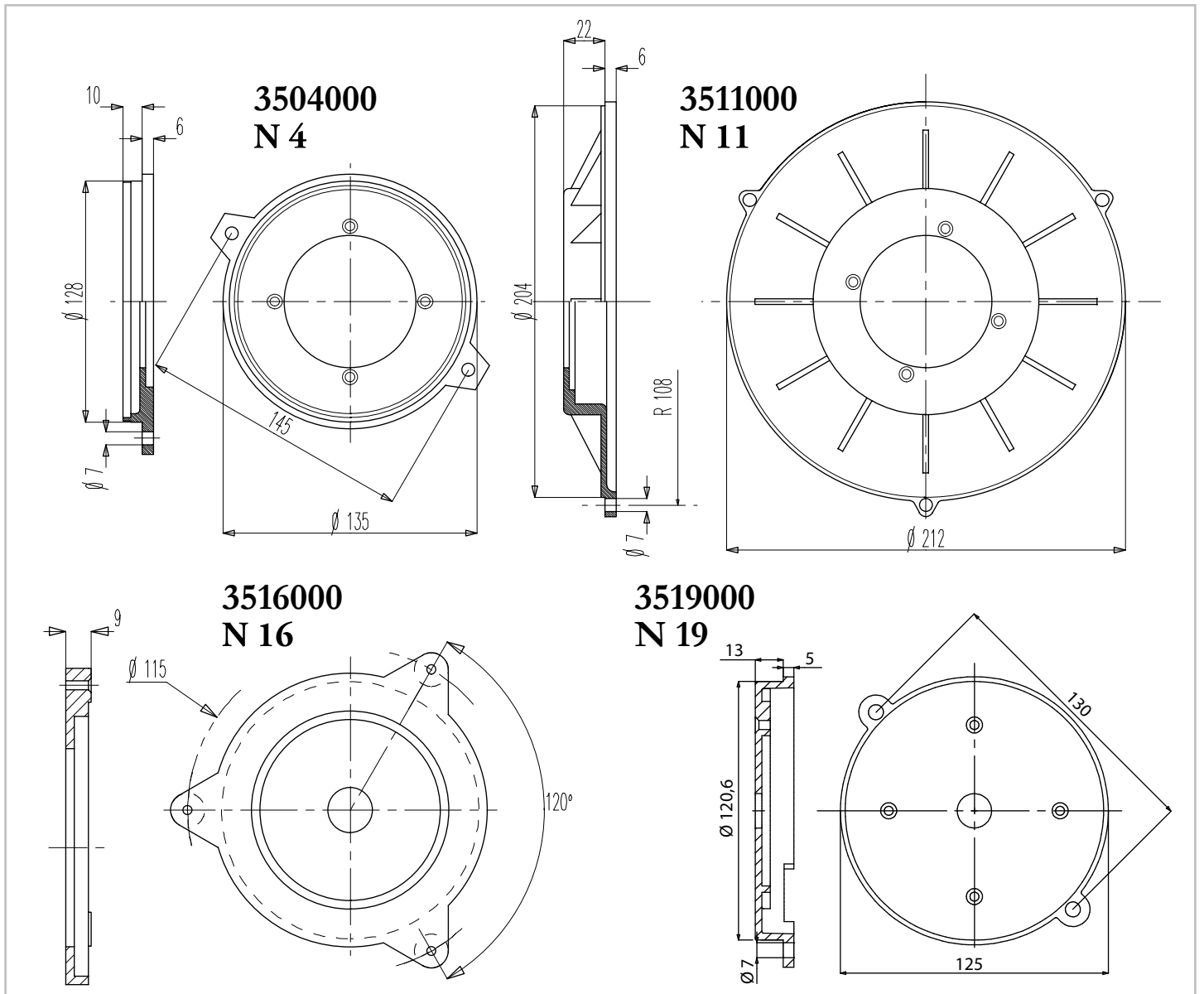


**3532000**  
**D 1C**

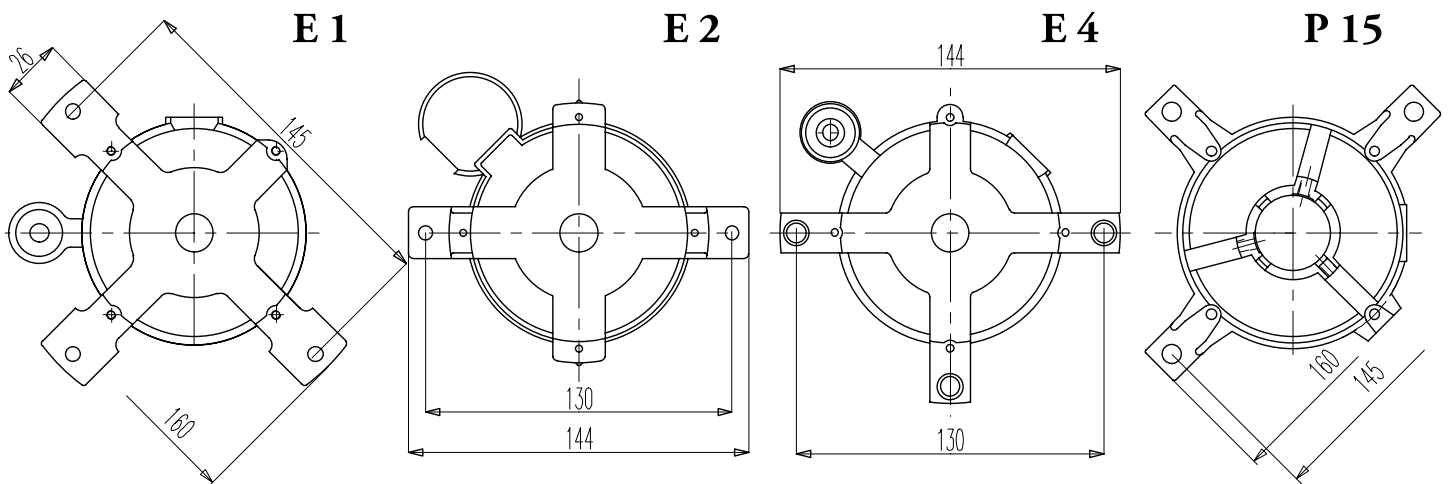


**3540000**  
**D 10**

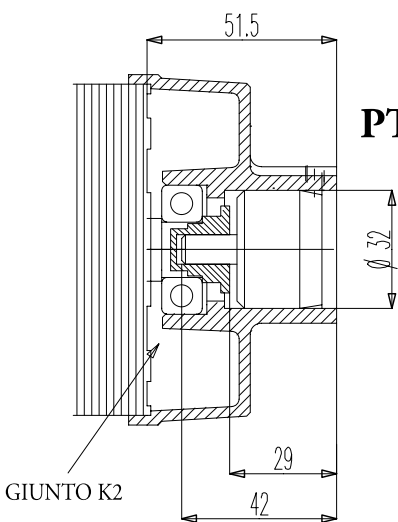
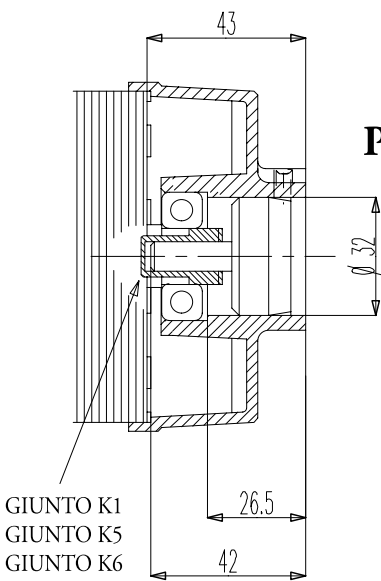
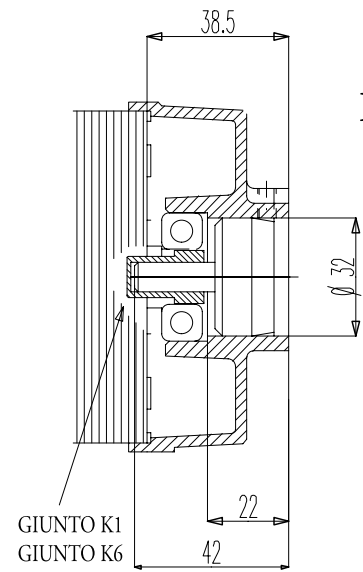




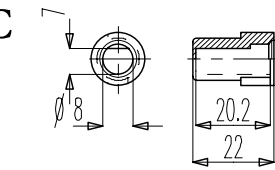
APPLICAZIONI PARTICOLARI - PARTICULAR APPLICATIONS  
 APPLICATIONS PARTICULIÈRES - BESONDERE ANWENDUNGEN



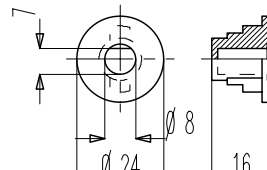
**GIUNTI E ACCOPIAMENTI PORTAPOMPA - COUPLINGS AND CONNECTIONS OF THE PUMP DRIVE**  
**ACCOUPEMENTS ET ATTACHES DE LA POMPE - KUPPLUNG UND PUMPENANSCHLÜSSE**



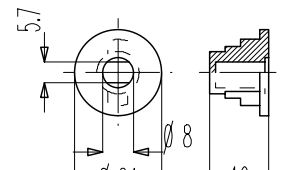
**PC**



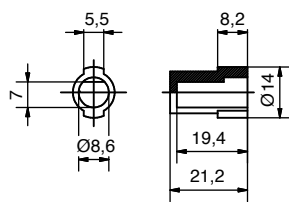
Cod. 2201001  
K1 1 piano nero



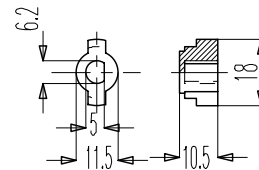
Cod. 2201002  
K2 1 piano nero



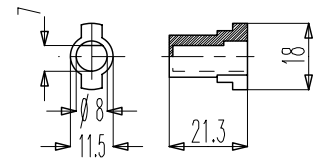
Cod. 2202002  
K2 2 piani bianco



Cod. 2201006  
K6 1 piano bianco

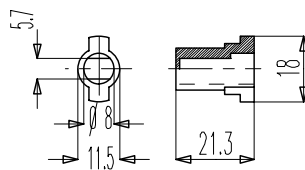


Cod. 2201004  
K4 1 piano bianco

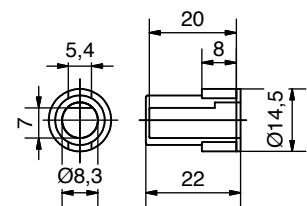


Cod. 2201005  
K5 1 piano grigio

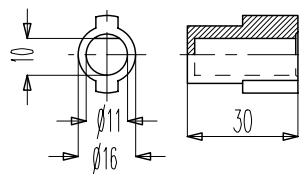
**PS**



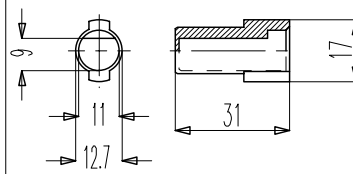
K5 2 piani bianco cod. 2202005  
K5 2 piani nero cod. 2202105



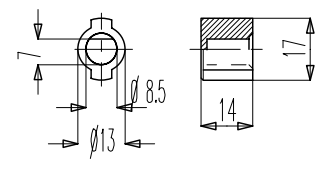
Cod. 2201201  
K1 1 piano grigio



Cod. 2201007  
K7 1 piano nero

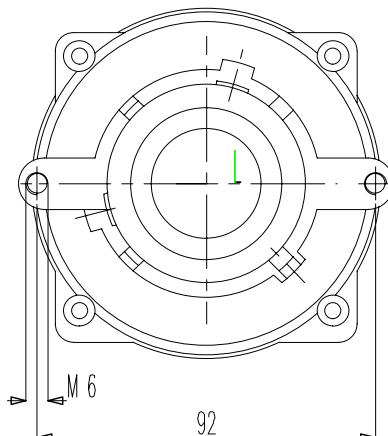


Cod. 2201009  
K9 1 piano nero



Cod. 2201008  
K8 1 piano nero

**PT**



**PM**

