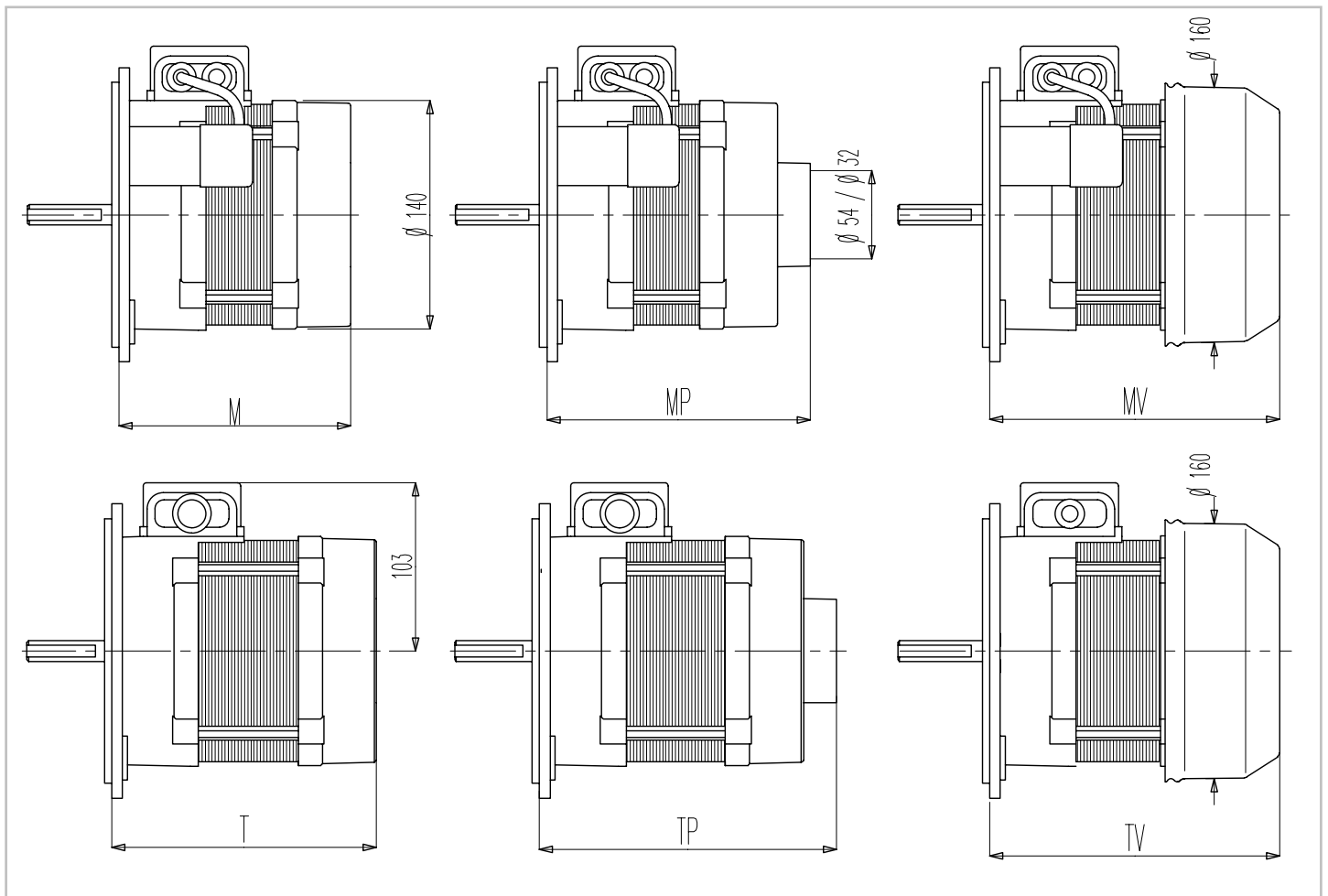


MOTORI SERIE 135 - MOTORS SERIES 135 - MOTEURS SÉRIE 135 - MOTORE SERIE 135

Potenza Resa Output Puissance en Sortie Nennleistung	Monofase Single-Phase MonoPhasé Einphasig	Attacco Pompa With Pump Hub Avec le Moyeu de la Pompe Mit Pumpenaufnahme	Ventilato Ventilated Ventilé Selbstkühlend	Trifase Three-Phase Triphasé Dreiphasig	Attacco Pompa With Pump Hub Avec le Moyeu de la Pompe Mit Pumpenaufnahme	Ventilato Ventilated Ventilé Selbstkühlend
VOLT Hz	220 - 240 50 / 60	Monofase Single-phase Monophasé Einphasig 220 -240	Monofase Single-phase Monophasé Einphasig 220 -240	380 - 400 50 / 60	Trifase Three-phase Triphasé Dreiphasig 380 - 400	Trifase Three-phase Triphasé Dreiphasig 380 - 400
WATT	M (mm)	MP (mm)	MV (mm)	T (mm)	TP (mm)	TV (mm)
240	132	152		132	152	
370	142	162	158	132	152	
450	152	172	168	142	162	158
550	162	182	178	152	172	168
750			188	162	182	178
1100			218	192	212	188
1400						218

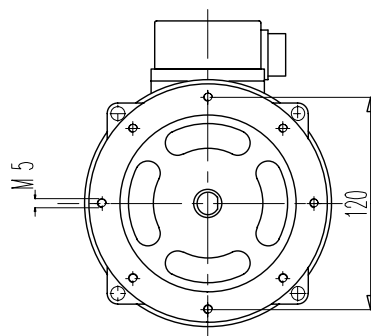
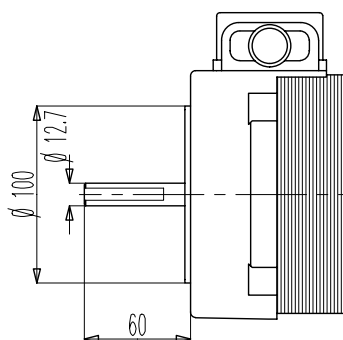
N° GIRI / MINUTO / R.P.M / DREHZAHL 2750 - 2850 Hz. 50 / N° GIRI / MINUTO / R.P.M / DREHZAHL 3300 - 3400 Hz. 60

MOTORI TRIFASE E MONOFASE CON CONDENSATORE A 2 POLES E 4 POLI SU RICHIESTA
 THREE-PHASE AND SINGLE-PHASE MOTORS WITH CAPACITOR 2 POLES AND 4 POLES ON REQUEST
 MOTEURS TRIPHASES ET MONOPHASES AVEC CONDENSATEUR 2 POLES ET 4 POLES SUR DEMANDE
 EIN - UND DREIPHASIGE MOTORE MIT KONDENSATOR 2 POLIG UND 4 POLIG DEM KUNDENZEICHEN

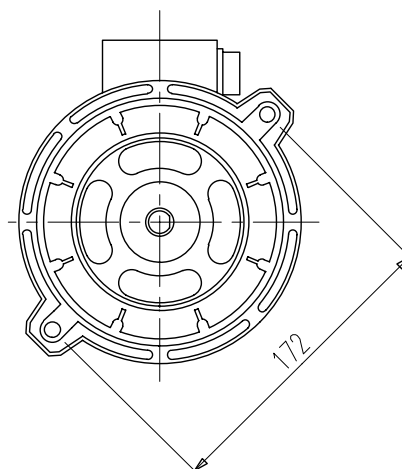
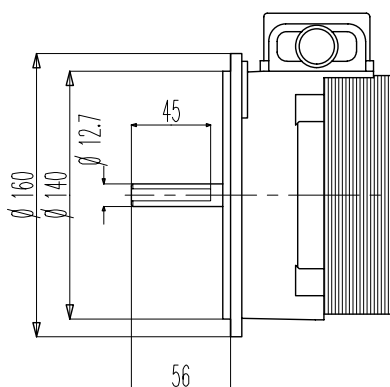


FLANGE E ALBERI PER SERIE 135 - SHAFTS AND FLANGES SERIES 135
 AXES ET BRIDES POUR LA SÉRIE 135 - WELLEN UND FLANSCH FÜR SERIE 135

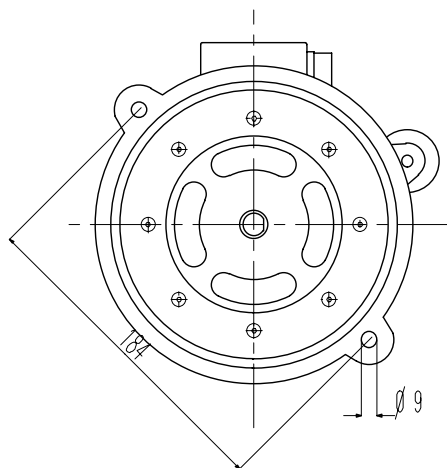
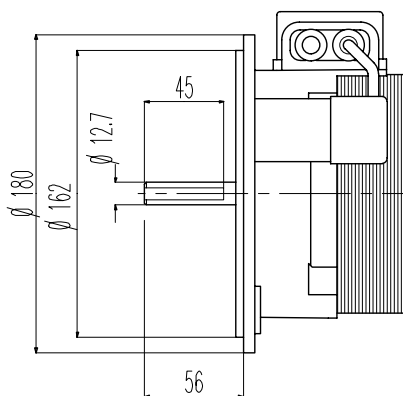
SENZA FLANGIA
 WITHOUT FLANGE
 SANS BRIDE
 OHNE FLANSCH



N1



N2



B5

