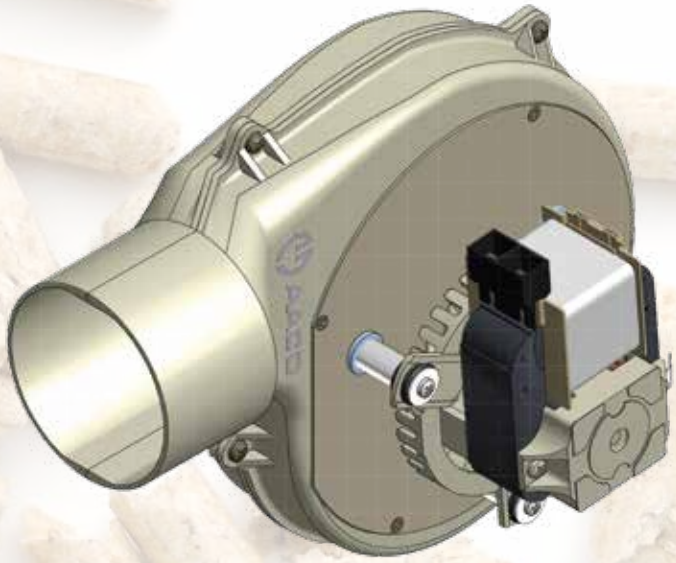




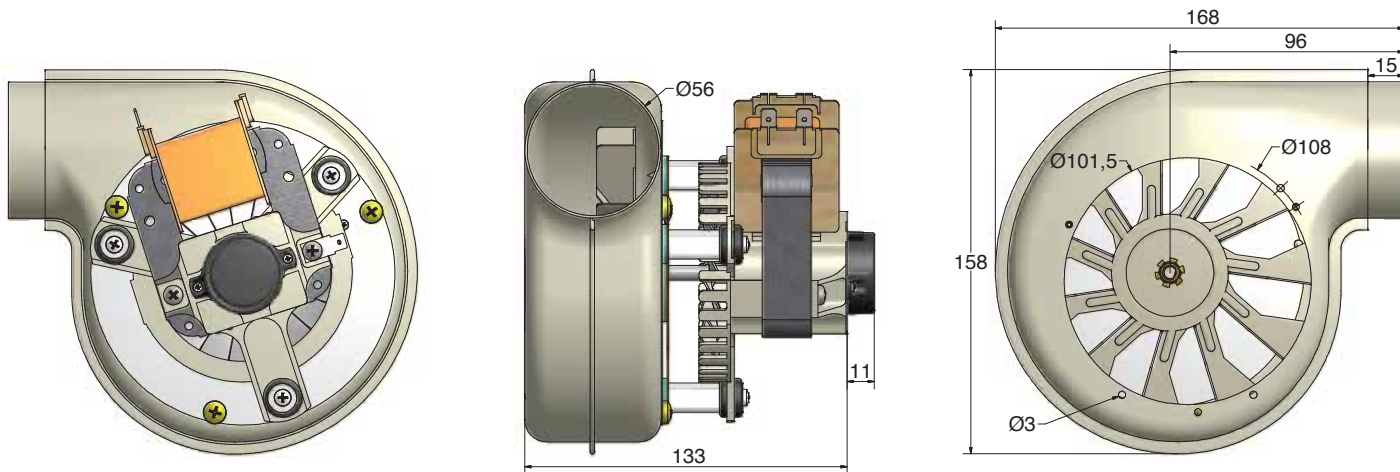
Learn... in the winter



# LEAN SHEET METAL VOLUTE ST V 20 120

Estrattore di fumo con chiocciola in **lamiera**.  
 Perfetto design, economica, facile da applicare.  
 Lean volute è adatta per le piccole stufe  
 economiche

Fume extractor with **sheet metal** housing.  
 Perfect design, economical, easy to assemble.  
 Lean volute is suitable for small & economic  
 pellet stoves

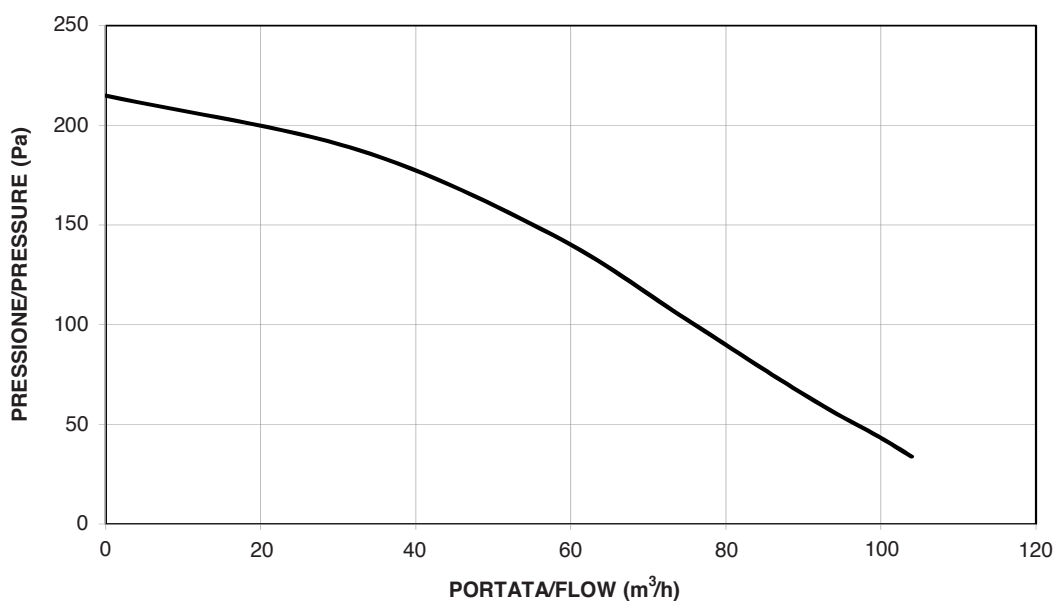


**ST V 20** motori a poli schermati, cuscinetti a sfere  
 per alte temperature. Grado di Protezione IP 20.  
 Temperatura ambiente di esercizio -25/+75 °C.  
 Il sensore di regolazione velocità, le guarnizioni isolanti  
 in silicone sono opzionali

**ST V 20** shaded-pole motors, shielded ball bearings  
 for high temperatures. IP 20 Protection.  
 Operating ambient temperature -25/+75 °C.  
 Optional speed sensor, insulating silicone rubber-ring

Modello	Ø Ventola	Foratura accoppiamento	Potenza assorbita [W] Corrente assorbita [A]	Velocità rpm	Pressione Max [Pa]	Portata Max [m³/h]
Model	Ø Fan	Drilling connection	Input power [W] Input current [A]	Speed rpm	Max Pressure [Pa]	Max flow rate [m³/h]
<b>ST V 20 - V.230/50</b>	<b>120 x 16</b>	165,5-2x98,25	38 W / 0,34 A	2850	215	104

## ST V 20 120.16 SHEET METAL



“Le illustrazioni hanno solo scopo dimostrativo e non costituiscono obbligo di fedele riproduzione. Caratteristiche, dimensioni, pesi e misure non sono vincolanti. AACO si riserva il diritto di apportare le modifiche che ritiene indispensabili al fine di migliorare i propri prodotti.”

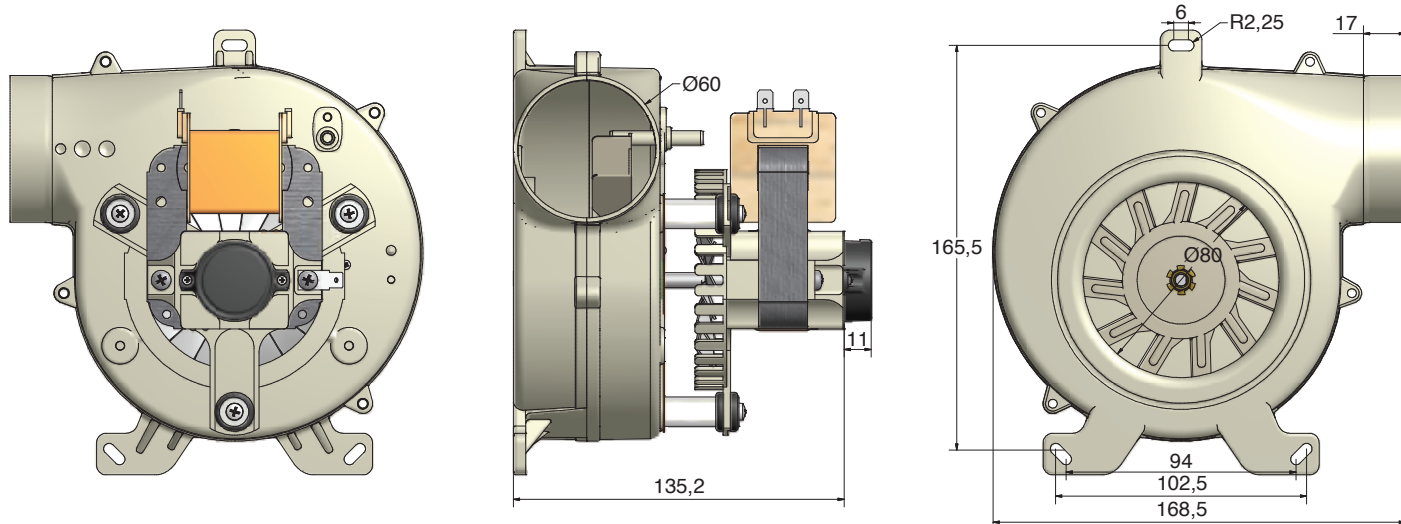


“The illustrations are for demonstration purposes only and do not constitute obligation to faithful reproduction. Characteristics, dimensions, weights and measures are not binding. AACO reserves the right to make any changes deemed necessary to improve its products”

# LEAN ALUMINIUM VOLUTE ST V 20 120

Estrattore di fumo con chiocciola **alluminio**.  
 Perfetto design, economica, facile da applicare.  
 Lean volute è adatta per le piccole stufe.  
 Chiusura a tenuta fumi su richiesta

Fume extractor with die cast **aluminum**  
 housing. Perfect design, economical, easy to  
 assemble. Lean volute is suitable for small  
 stoves. Smoke-tight sealing on request

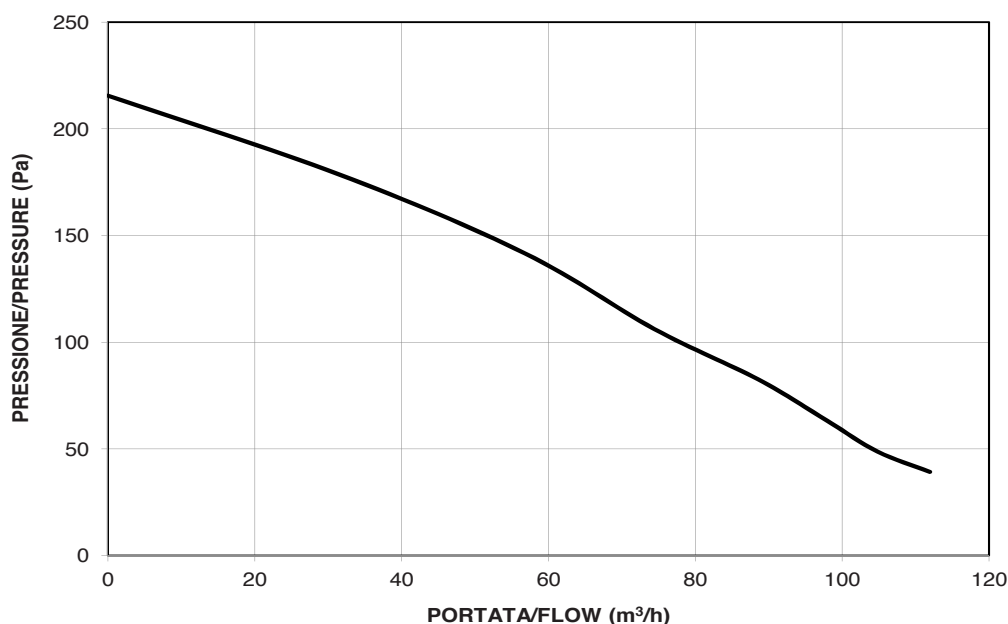


**ST V 20** motori a poli schermati, cuscinetti a sfere  
 per alte temperature. Grado di Protezione IP 20.  
 Temperatura ambiente di esercizio -25/+75 °C.  
 Il sensore di regolazione velocità, le guarnizioni isolanti  
 in silicone sono opzionali

**ST V 20** shaded-pole motors, shielded ball bearings  
 for high temperatures. IP 20 Protection.  
 Operating ambient temperature -25/+75 °C.  
 Optional speed sensor, insulating silicone rubber-ring

Modello	Ø Ventola	Foratura accoppiamento	Potenza assorbita [W] Corrente assorbita [A]	Velocità rpm	Pressione Max [Pa]	Portata Max [m³/h]
Model	Ø Fan	Drilling connection	Input power [W] Input current [A]	Speed rpm	Max Pressure [Pa]	Max flow rate [m³/h]
<b>ST V 20 - V.230/50</b>	<b>120 x 16</b>	165,5-2x98,25	38 W / 0,34 A	2820	216	112

## ST V 20 120.16 ALUMINIUM



“Le illustrazioni hanno solo scopo dimostrativo e non costituiscono obbligo di fedele riproduzione. Caratteristiche, dimensioni, pesi e misure non sono vincolanti. AACO si riserva il diritto di apportare le modifiche che ritiene indispensabili al fine di migliorare i propri prodotti.”



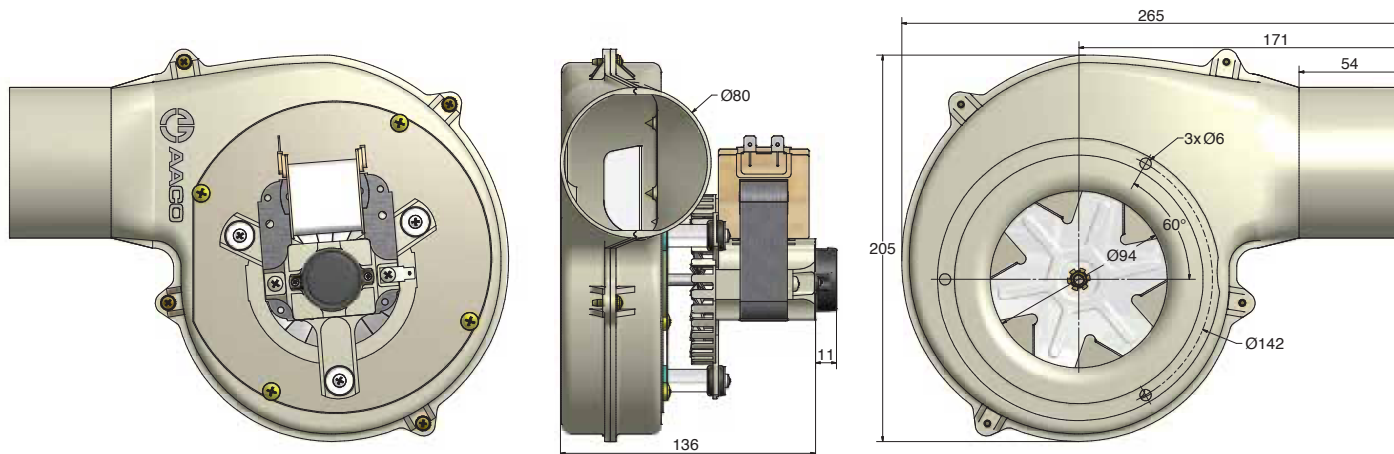
“The illustrations are for demonstration purposes only and do not constitute obligation to faithful reproduction. Characteristics, dimensions, weights and measures are not binding. AACO reserves the right to make any changes deemed necessary to improve its products”



# LEAN VOLUTE ST V 25 150

Estrattore di fumo, chiocciola in **alluminio** pressofuso. Perfetto design, economica, facile da applicare. Chiusura a tenuta fumi su richiesta. Lean è il massimo per le vostre stufe

Fume extractor with die cast **aluminum** housing. Perfect design, economical, easy to assemble. Smoke-tight sealing on request. Lean is the maximum for your pellet stoves

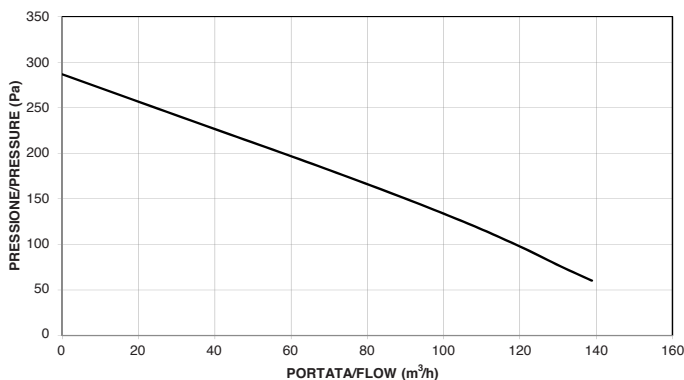


**ST V 25** motori a poli schermati, cuscinetti a sfere per alte temperature. Grado di Protezione IP 20. Temperatura ambiente di esercizio -25/+75 °C. Il sensore di regolazione velocità, le guarnizioni isolanti in silicone sono opzionali

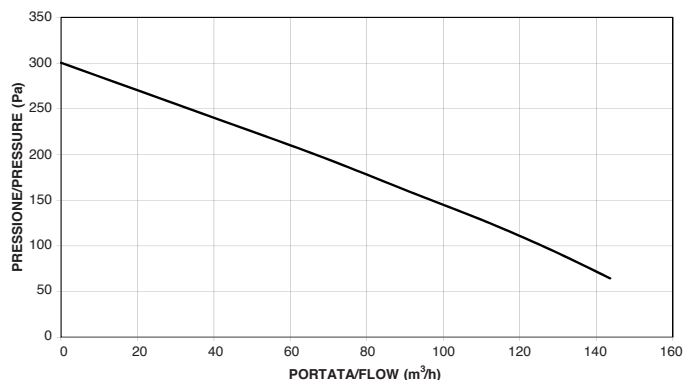
**ST V 25** shaded-pole motors, shielded ball bearings for high temperatures. IP 20 Protection. Operating ambient temperature -25/+75 °C. Optional speed sensor, insulating silicone rubber-ring

Modello	Ø Ventola	Foratura accoppiamento	Potenza assorbita [W] Corrente assorbita [A]	Velocità rpm	Pressione Max [Pa]	Portata Max [m³/h]
Model	Ø Fan	Drilling connection	Input power [W] Input current [A]	Speed rpm	Max Pressure [Pa]	Max flow rate [m³/h]
<b>ST V 25 - V.230/50</b>	<b>150 x 20</b>	142 - 3x120°	48 W / 0,40 A	2760	287	139
<b>ST V 25 - V.230/50</b>	<b>150 x 25</b>	142 - 3x120°	51 W / 0,40 A	2760	300	144

## ST V 25 150.20



## ST V 25 150.25



"Le illustrazioni hanno solo scopo dimostrativo e non costituiscono obbligo di fedele riproduzione. Caratteristiche, dimensioni, pesi e misure non sono vincolanti. AACO si riserva il diritto di apportare le modifiche che ritiene indispensabili al fine di migliorare i propri prodotti."



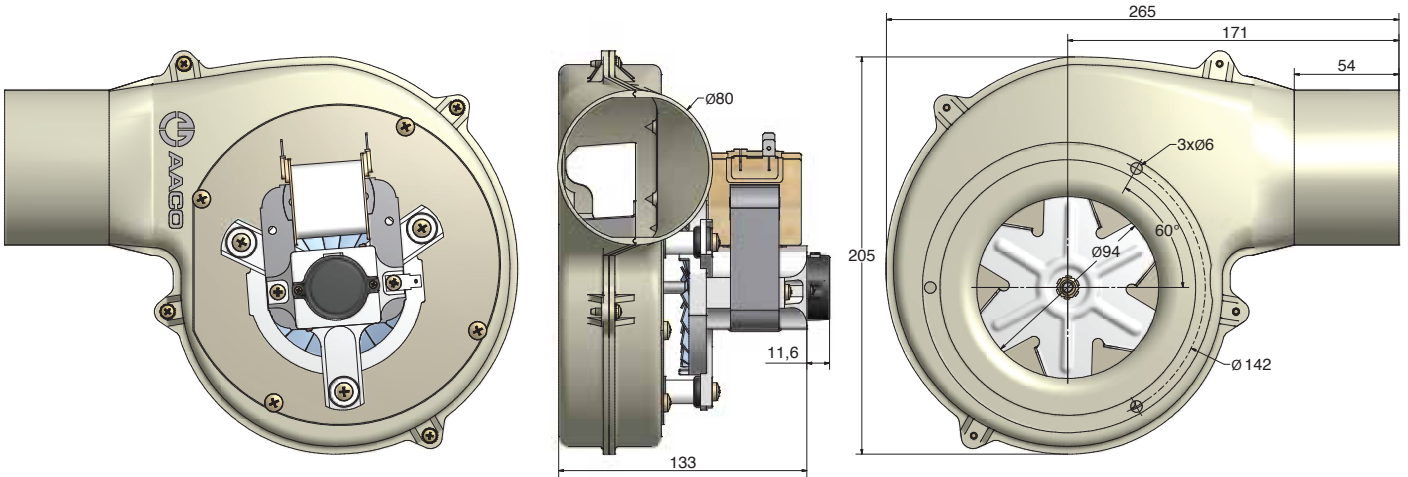
"The illustrations are for demonstration purposes only and do not constitute obligation to faithful reproduction. Characteristics, dimensions, weights and measures are not binding. AACO reserves the right to make any changes deemed necessary to improve its products"



# LEAN VOLUTE ST V 30 150x35

Estrattore di fumo, chiocciola in **alluminio** pressofuso. Motore con rendimento max di 351 Pa. La versione **ST30 Lean** risulta ancora più economica per le caldaie di media potenza

Fume extractor with die cast **aluminium** housing. ST30 motor with maximum output 351 Pa. **ST30 Lean** version is particularly cost-effective for medium-power boilers

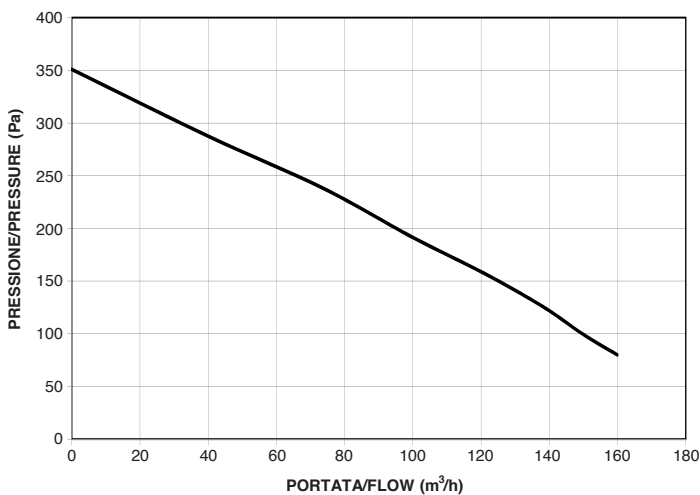


**ST V 30** motori a poli schermati, cuscinetti a sfere per alte temperature. Grado di Protezione IP 20. Temperatura ambiente di esercizio -25/+75 °C. Il sensore di regolazione velocità, le guarnizioni isolanti in silicone e chiusura a tenuta fumi sono opzionali

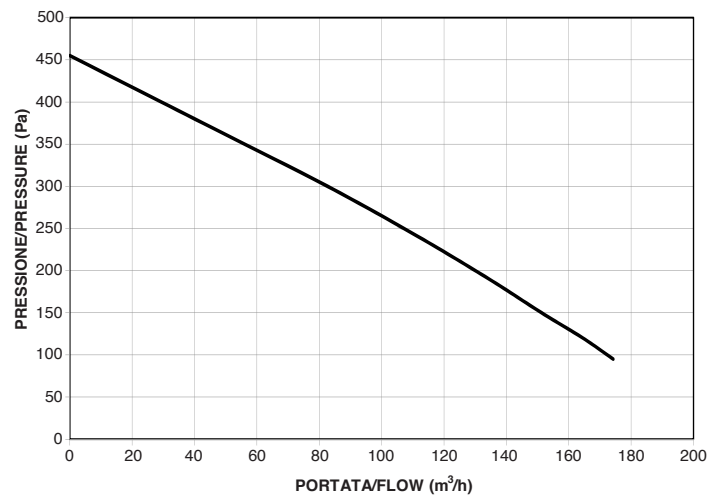
**ST V 30** shaded-pole motors, shielded ball bearings for high temperatures. IP 20 Protection. Operating ambient temperature -25/+75 °C. Optional speed sensor, insulating silicone rubber-ring and smoke-tight sealing

Modello	Ø Ventola	Foratura accoppiamento	Potenza Assorbita [W] Corrente assorbita [A]	Velocità rpm	Pressione Max [Pa]	Portata Max [m³/h]
Model	Ø Fan	Drilling connection	Input power [W] Input current [A]	Speed rpm	Max Pressure [Pa]	Max flow rate [m³/h]
<b>ST V 30 - V.230/50</b>	<b>150 x 35</b>	142 - 3x120°	55 W / 0,47 A	2750	351	160
<b>ST V 30 - V.120/60</b>	<b>150 x 35</b>	142 - 3x120°	68 W / 0,63 A	3310	455	174

**ST V 30 V 230 Hz 50**



**ST V 30 V 120 Hz 60**



"Le illustrazioni hanno solo scopo dimostrativo e non costituiscono obbligo di fedele riproduzione. Caratteristiche, dimensioni, pesi e misure non sono vincolanti. AACO si riserva il diritto di apportare le modifiche che ritiene indispensabili al fine di migliorare i propri prodotti."

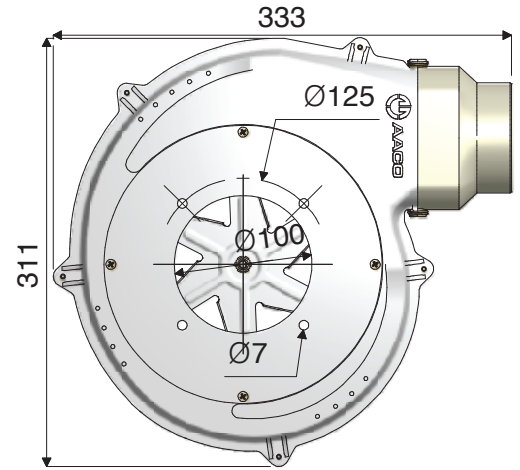
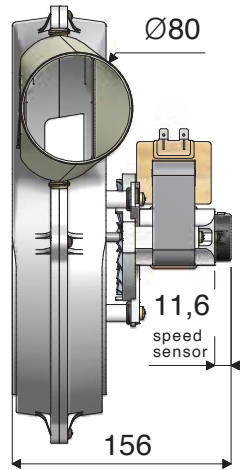
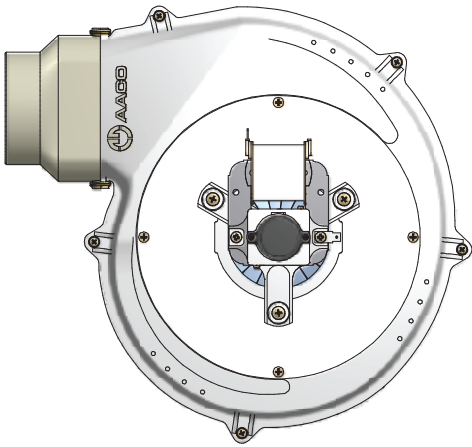


"The illustrations are for demonstration purposes only and do not constitute obligation to faithful reproduction. Characteristics, dimensions, weights and measures are not binding. AACO reserves the right to make any changes deemed necessary to improve its products"

# LEAN VOLUTE ST V 30 176x27

Estrattore di fumo, chiocciola in **alluminio** pressofuso. Motore con rendimento max di 384 Pa anche se la buona portata è di 150 m<sup>3</sup>/h. La versione **ST30 Lean** è adatta a chi lavora con bocca di mandata con diametro ridotto e necessita di una buona pressione

Fume extractor with die cast **aluminium** housing. ST30 motor with maximum output 384 Pa even if the good flow rate is 150 m<sup>3</sup>/h. **ST30 Lean** version is suitable for those who work with reduced outlet and need good pressure

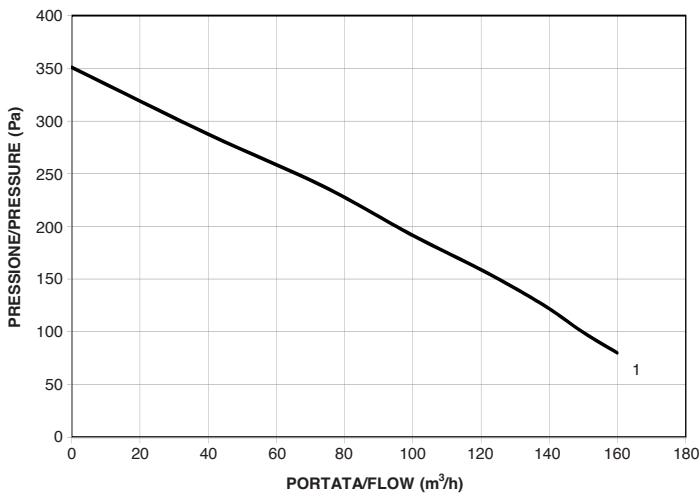


**ST V 30** a poli schermati, cuscinetti a sfere per alte temperature. Grado di Protezione IP 20  
Temperatura ambiente di esercizio -25/+75 °C.  
Optional: sensore di velocità, chiusura a tenuta fumi, bocceglio Ø 100. Chiocciola non disponibile.

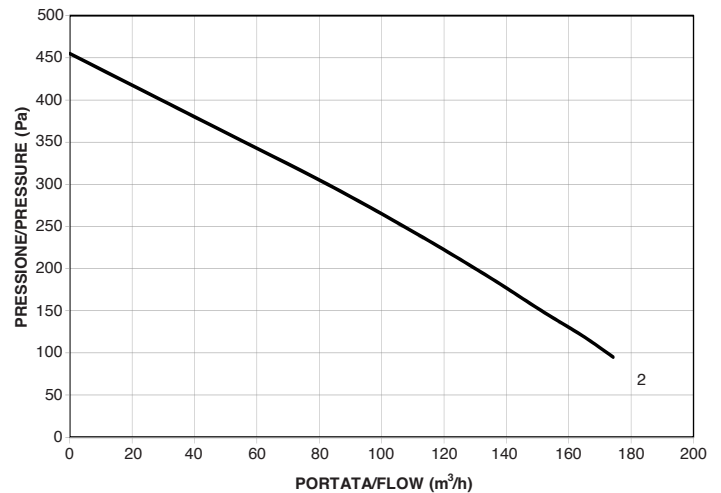
**ST V 30** shaded-pole motors, shielded ball bearings for high temperatures. IP 20 Protection.  
Operating ambient temperature -25/+75 °C.  
Optional: speed sensor, smoke-tight sealing and Ø 100 nozzle. Volute not available.

Modello	Ø Ventola	Foratura accoppiamento	Potenza Assorbita [W] Corrente assorbita [A]	Velocità [rpm]	Pressione Max [Pa]	Portata Max [m <sup>3</sup> /h]
Model	Ø Fan	Drilling connection	Input power [W] Input current [A]	Speed [rpm]	Max Pressure [Pa]	Max flow rate [m <sup>3</sup> /h]
<b>ORARIO - CLOCKWISE (R VERSION)</b>						
<b>1•ST30-V.230/50R</b>	<b>176 x 27</b>	<b>Ø 125 - 4x90°</b>	<b>63 W / 0,52 A</b>	<b>2664</b>	<b>384</b>	<b>150</b>
<b>ANTIORARIO - ANTI-CLOCKWISE (L VERSION)</b>						
<b>2•ST30-V.230/50L</b>	<b>176 x 27</b>	<b>Ø 125 - 4x90°</b>	<b>66 W / 0,54 A</b>	<b>2620</b>	<b>366</b>	<b>146</b>

**R VERSION**



**L VERSION**



"Le illustrazioni hanno solo scopo dimostrativo e non costituiscono obbligo di fedele riproduzione. Caratteristiche, dimensioni, pesi e misure non sono vincolanti. AACO si riserva il diritto di apportare le modifiche che ritiene indispensabili al fine di migliorare i propri prodotti."

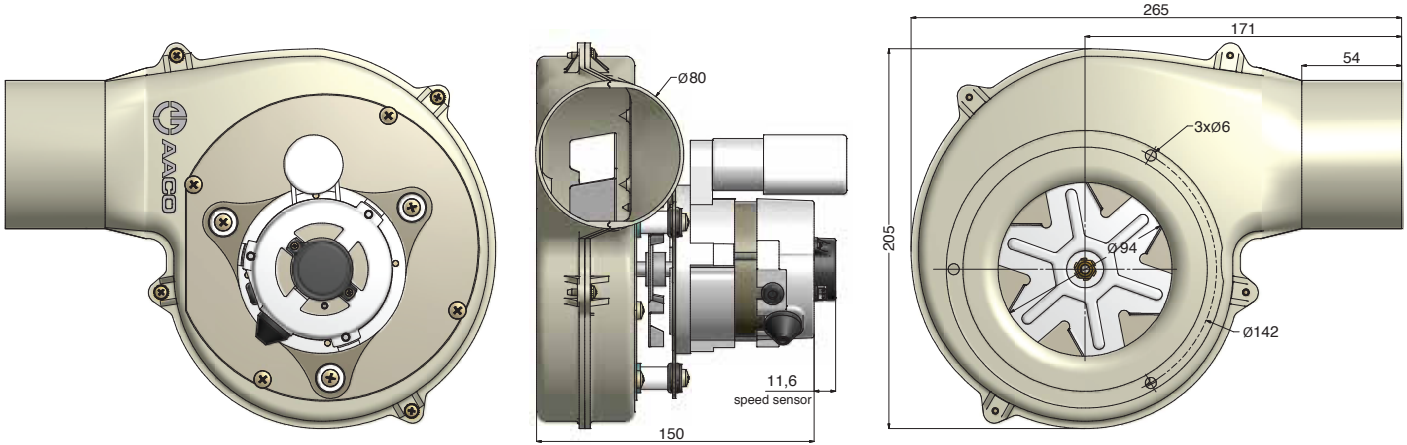


"The illustrations are for demonstration purposes only and do not constitute obligation to faithful reproduction. Characteristics, dimensions, weights and measures are not binding. AACO reserves the right to make any changes deemed necessary to improve its products"

# LEAN VOLUTE ST V 53 150

Estrattore di fumo, chiocciola in **alluminio** pressofuso. Motore con rendimento max di 331 Pa. La versione **ST53 Lean** risulta ancora più economica per le caldaie di media potenza

Fume extractor with die cast **aluminium** housing. ST53 motor with maximum output 331 Pa. **ST53 Lean** version is particularly cost-effective for medium-power boilers

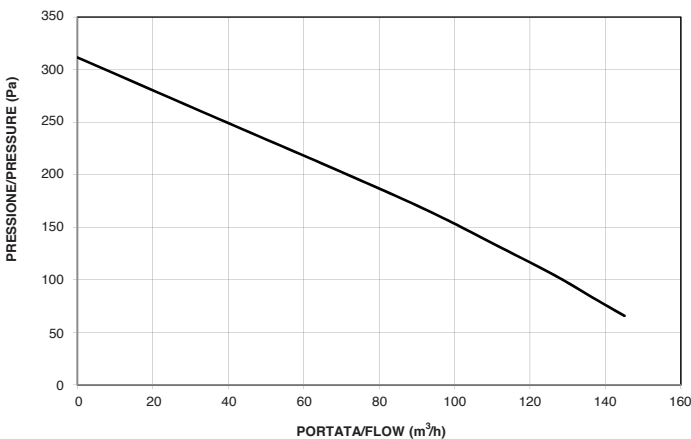


**ST V 53** motore asincrono monofase, cuscinetti a sfere per alte temperature. Grado di Protezione IP 20. Temperatura ambiente di esercizio -25/+70 °C. Optional: sensore di regolazione velocità, guarnizioni isolanti in silicone e chiusura a tenuta fumi

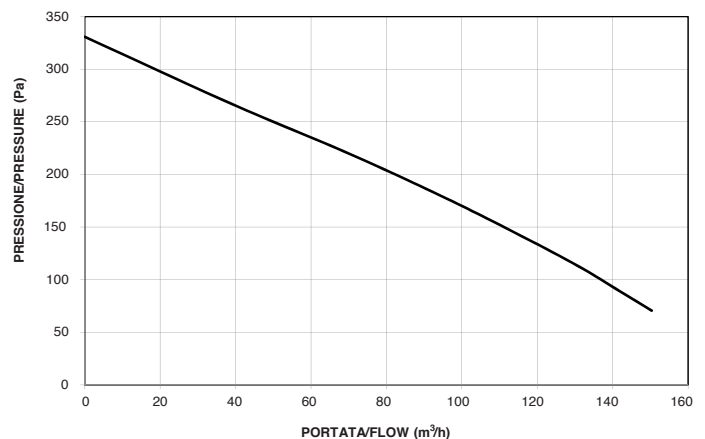
**ST V 53** asynchronous single-phase motor, shielded ball bearings for high temperatures. IP 20 Protection. Operating ambient temperature -25/+70 °C. Optional: speed sensor, insulating silicone rubber-ring and smoke-tight sealing

Modello	Ø Ventola	Foratura accoppiamento	Potenza assorbita [W] Corrente assorbita [A]	Velocità rpm	Pressione Max [Pa]	Portata Max [m³/h]
Model	Ø Fan	Drilling connection	Input power [W] Input current [A]	Speed rpm	Max Pressure [Pa]	Max flow rate [m³/h]
<b>ST V 53 - V.230/50</b>	<b>150 x 20</b>	142 - 3x120°	30 W / 0,14 A	2844	312	145
<b>ST V 53 - V.230/50</b>	<b>150 x 25</b>	142 - 3x120°	31 W / 0,15 A	2840	331	150

**ST V 53 150.20**



**ST V 53 150.25**



"Le illustrazioni hanno solo scopo dimostrativo e non costituiscono obbligo di fedele riproduzione. Caratteristiche, dimensioni, pesi e misure non sono vincolanti. AACO si riserva il diritto di apportare le modifiche che ritiene indispensabili al fine di migliorare i propri prodotti."



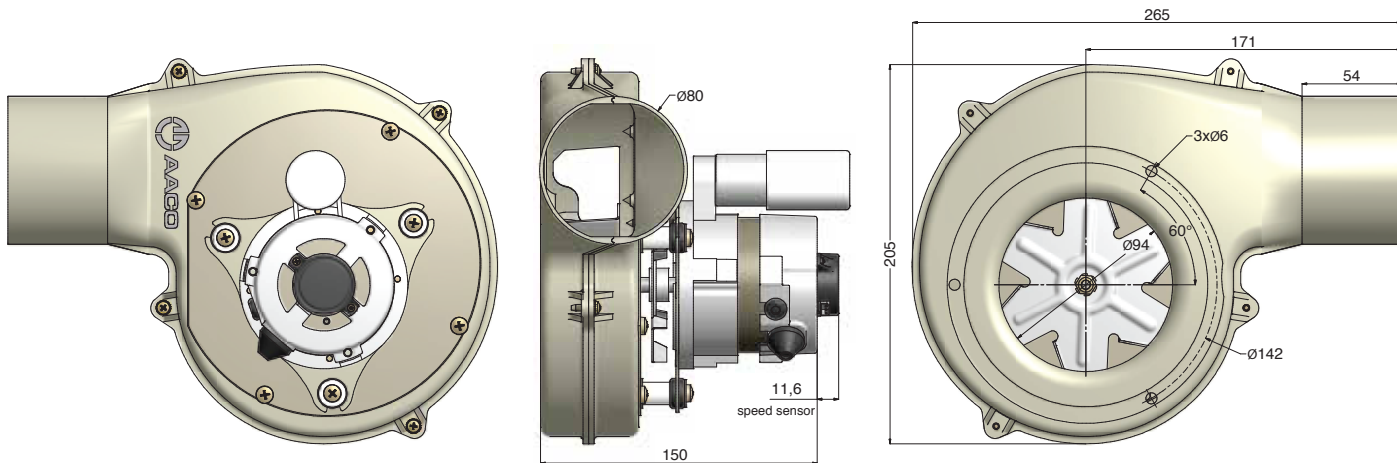
"The illustrations are for demonstration purposes only and do not constitute obligation to faithful reproduction. Characteristics, dimensions, weights and measures are not binding. AACO reserves the right to make any changes deemed necessary to improve its products"



# LEAN VOLUTE ST V 53 150x35

Estrattore di fumo, chiocciola in **alluminio** pressofuso. Motore con rendimento max di 365 Pa. La versione **ST53 Lean** risulta ancora più economica per le caldaie di media potenza

Fume extractor with die cast **aluminium** housing. ST53 motor with maximum output 365 Pa. **ST53 Lean** version is particularly cost-effective for medium-power boilers

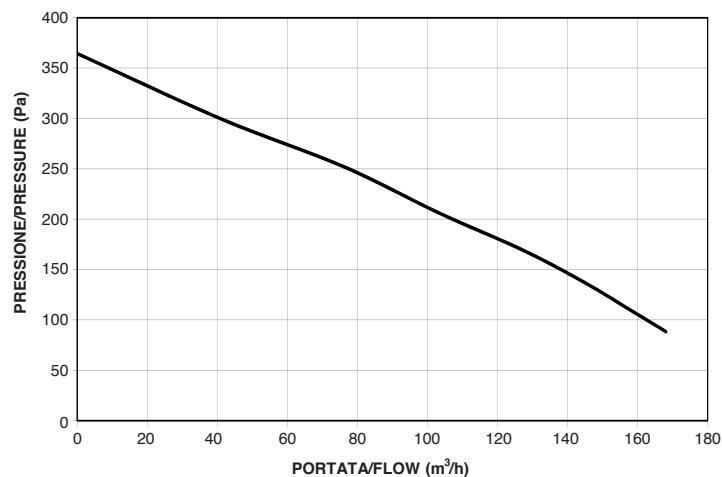


**ST V 53** motore asincrono monofase, cuscinetti a sfere per alte temperature. Grado di Protezione IP 20. Temperatura ambiente di esercizio -25/+75 °C. Optional: sensore di regolazione velocità, guarnizioni isolanti in silicone e chiusura a tenuta fumi

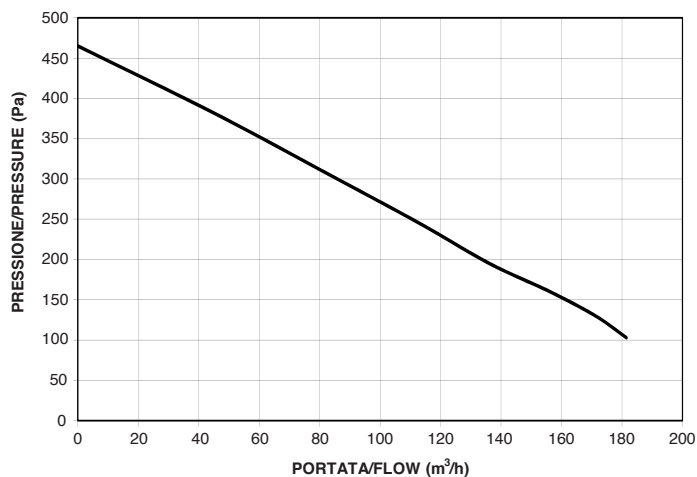
**ST V 53** asynchronous single-phase motor, shielded ball bearings for high temperatures. IP 20 Protection. Operating ambient temperature -25/+75 °C. Optional: speed sensor, insulating silicone rubber-ring and smoke-tight sealing

Modello	! Ventola	Foratura accoppiamento	Potenza Assorbita [W] Corrente assorbita [A]	Velocità [rpm]	Pressione Max [Pa]	Portata Max [m³/h]
Model	! Fan	Drilling connection	Input power [W] Input current [A]	Speed [rpm]	Max Pressure [Pa]	Max flow rate [m³/h]
<b>ST V 53 - V.230/50</b>	<b>150 x 35</b>	142 - 3x120°	38 W / 0,17 A	2863	365	168
<b>ST V 53 - V.120/60</b>	<b>150 x 35</b>	142 - 3x120°	44 W / 0,22 A	3310	465	181

## ST V 53 V 230 Hz 50



## ST V 53 V 120 Hz 60



"Le illustrazioni hanno solo scopo dimostrativo e non costituiscono obbligo di fedele riproduzione. Caratteristiche, dimensioni, pesi e misure non sono vincolanti. AACO si riserva il diritto di apportare le modifiche che ritiene indispensabili al fine di migliorare i propri prodotti."

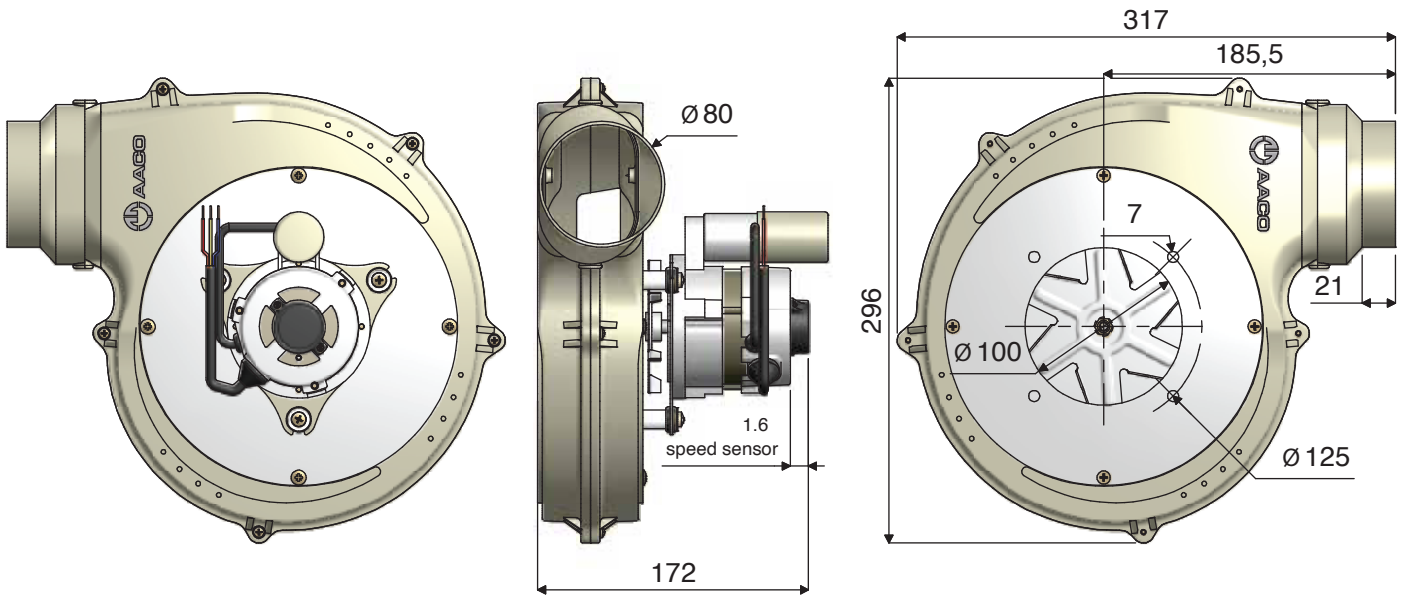


"The illustrations are for demonstration purposes only and do not constitute obligation to faithful reproduction. Characteristics, dimensions, weights and measures are not binding. AACO reserves the right to make any changes deemed necessary to improve its products"

# LEAN VOLUTE ST V 53 176x27

Estrattore di fumo, chiocciola in **alluminio** pressofuso. Motore con rendimento max di 408 Pa. La versione **ST53 Lean** risulta ancora più economica per le caldaie di media potenza

Fume extractor with die cast **aluminium** housing. ST53 motor with maximum output 408 Pa. **ST53 Lean** version is particularly cost-effective for medium-power boilers

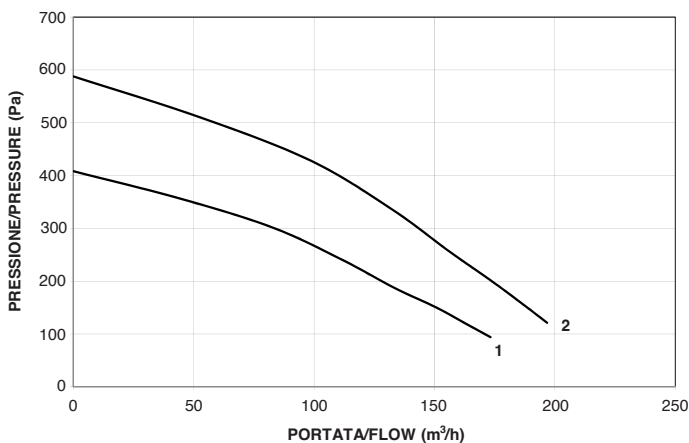


**ST V 53** motore asincrono monofase, cuscinetti a sfere per alte temperature. Grado di Protezione IP 20. Temperatura ambiente di esercizio -25/+75 °C. Optional: sensore di velocità, chiusura a tenuta fumi, boccaglio Ø 100. Chiocciola non disponibile.

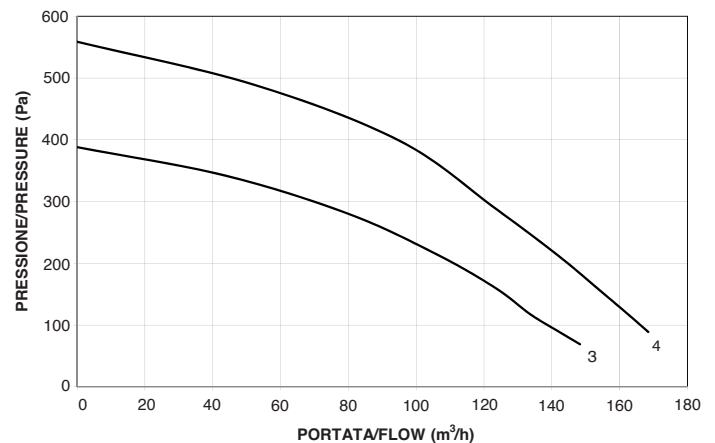
**ST V 53** asynchronous single-phase motor, shielded ball bearings for high temperatures. IP 20 Protection. Operating ambient temperature -25/+75 °C. Optional: speed sensor, smoke-tight sealing and Ø 100 nozzle. Volute not available.

Modello	Ø Ventola	Foratura accoppiamento	Potenza Assorbita [W] Corrente assorbita [A]	Velocità [rpm]	Pressione Max [Pa]	Portata Max [m³/h]
Model	Ø Fan	Drilling connection	Input power [W] Input current [A]	Speed [rpm]	Max Pressure [Pa]	Max flow rate [m³/h]
<b>ORARIO - CLOCKWISE (R VERSION)</b>						
<b>1</b> •ST53-V.230/50R	<b>176 x 27</b>	Ø 125 - 4x90°	52 W / 0,23 A	2792	408	173
<b>2</b> •ST53-V.120/60R	<b>176 x 27</b>	Ø 125 - 4x90°	57 W / 0,25 A	3071	588	197
<b>ANTIORARIO - ANTI-CLOCKWISE (L VERSION)</b>						
<b>3</b> •ST53-V.230/50L	<b>176 x 27</b>	Ø 125 - 4x90°	57 W / 0,25 A	2741	388	148
<b>4</b> •ST53-V.120/60L	<b>176 x 27</b>	Ø 125 - 4x90°	63 W / 0,28 A	3015	559	168

**R VERSION**



**L VERSION**



"Le illustrazioni hanno solo scopo dimostrativo e non costituiscono obbligo di fedele riproduzione. Caratteristiche, dimensioni, pesi e misure non sono vincolanti. AACO si riserva il diritto di apportare le modifiche che ritiene indispensabili al fine di migliorare i propri prodotti."

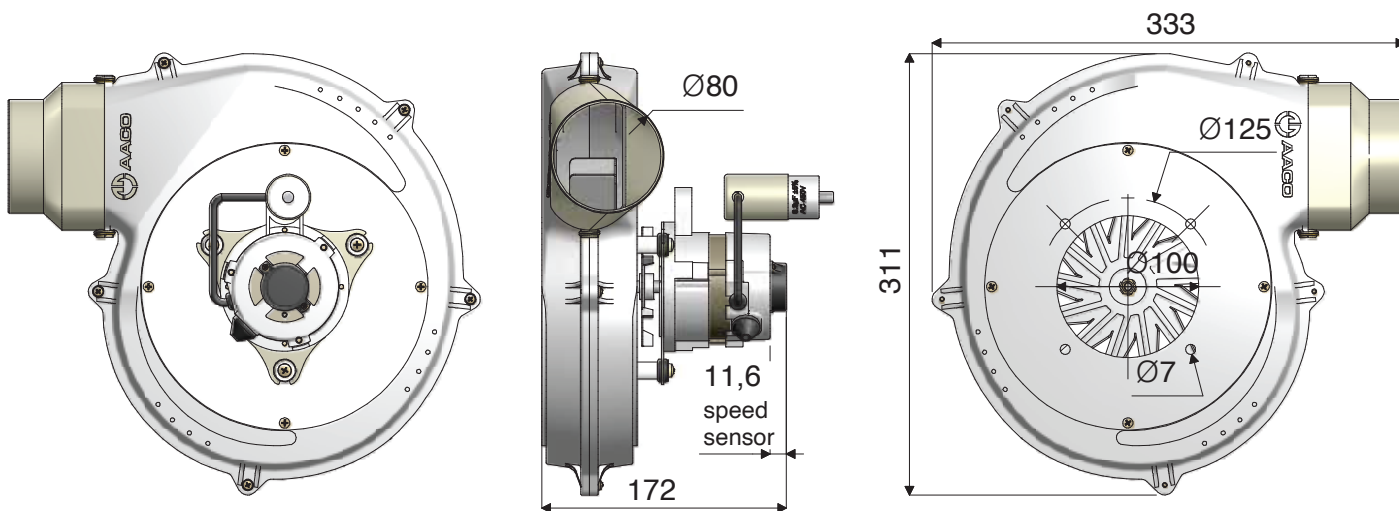


"The illustrations are for demonstration purposes only and do not constitute obligation to faithful reproduction. Characteristics, dimensions, weights and measures are not binding. AACO reserves the right to make any changes deemed necessary to improve its products"

# LEAN VOLUTE ST V 53 180x32

Estrattore di fumo, chiocciola in **alluminio** pressofuso. Motore con rendimento max di 539 Pa. La versione **ST53 Lean** risulta ancora più economica per le caldaie di media potenza

Fume extractor with die cast **aluminium** housing. ST53 motor with maximum output 539 Pa. **ST53 Lean** version is particularly cost-effective for medium-power boilers

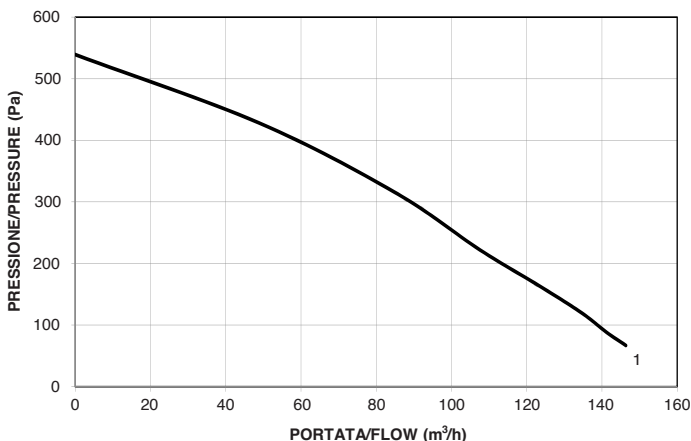


**ST V 53** motore asincrono monofase, cuscinetti a sfere per alte temperature. Grado di Protezione IP 20. Temperatura ambiente di esercizio -25/+75 °C. Optional: sensore di velocità, chiusura a tenuta fumi, boccaglio Ø 100. Chiocciola non inclusa.

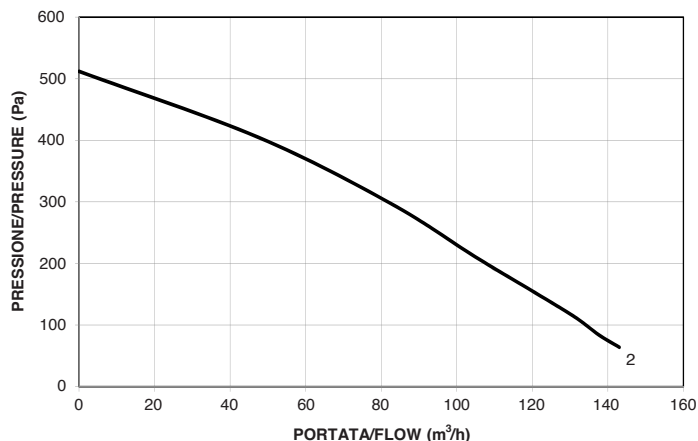
**ST V 53** asynchronous single-phase motor, shielded ball bearings for high temperatures. IP 20 Protection. Operating ambient temperature -25/+75 °C. Optional: speed sensor, smoke-tight sealing and Ø 100 nozzle. Volute not available.

Modello	Ø Ventola	Foratura accoppiamento	Potenza Assorbita [W] Corrente assorbita [A]	Velocità [rpm]	Pressione Max [Pa]	Portata Max [m³/h]
Model	Ø Fan	Drilling connection	Input power [W] Input current [A]	Speed [rpm]	Max Pressure [Pa]	Max flow rate [m³/h]
<b>ORARIO - CLOCKWISE (R VERSION)</b>						
<b>1•ST53-V.230/50R</b>	<b>180 x 32</b>	Ø 125 - 4x90°	60 W / 0,26 A	2668	539	146
<b>ANTIORARIO - ANTI-CLOCKWISE (L VERSION)</b>						
<b>2•ST53-V.230/50L</b>	<b>180 x 32</b>	Ø 125 - 4x90°	64 W / 0,28 A	2615	512	143

**R VERSION**



**L VERSION**



"Le illustrazioni hanno solo scopo dimostrativo e non costituiscono obbligo di fedele riproduzione. Caratteristiche, dimensioni, pesi e misure non sono vincolanti. AACO si riserva il diritto di apportare le modifiche che ritiene indispensabili al fine di migliorare i propri prodotti."



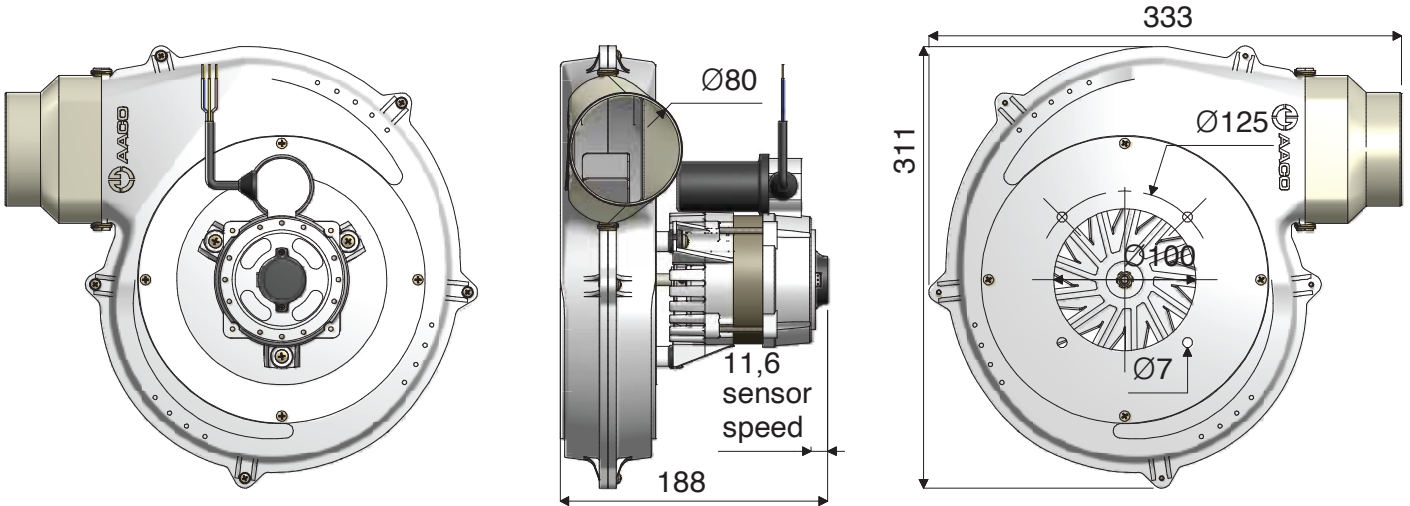
"The illustrations are for demonstration purposes only and do not constitute obligation to faithful reproduction. Characteristics, dimensions, weights and measures are not binding. AACO reserves the right to make any changes deemed necessary to improve its products"



# LEAN VOLUTE ST V 60 180x32

Estrattore di fumo, chiocciola in **alluminio** pressofuso. Motore con rendimento max di 648 Pa. La versione **ST60 Lean** risulta ancora più economica per le caldaie di media potenza

Fume extractor with die cast **aluminium** housing. ST60 motor with maximum output 648 Pa. **ST60 Lean** version is particularly cost-effective for medium-power boilers

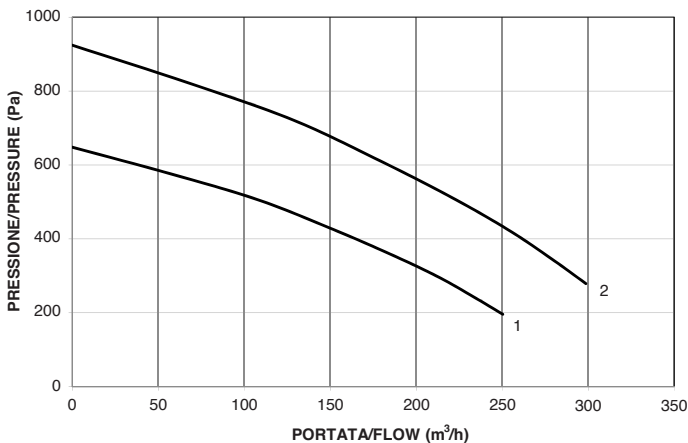


**ST V 60** motore asincrono monofase, cuscinetti a sfere per alte temperature. Grado di Protezione IP 20. Temperatura ambiente di esercizio -25/+75 °C. Optional: sensore di velocità, chiusura a tenuta fumi, bocchaglio Ø100. Chiocciola non disponibile.

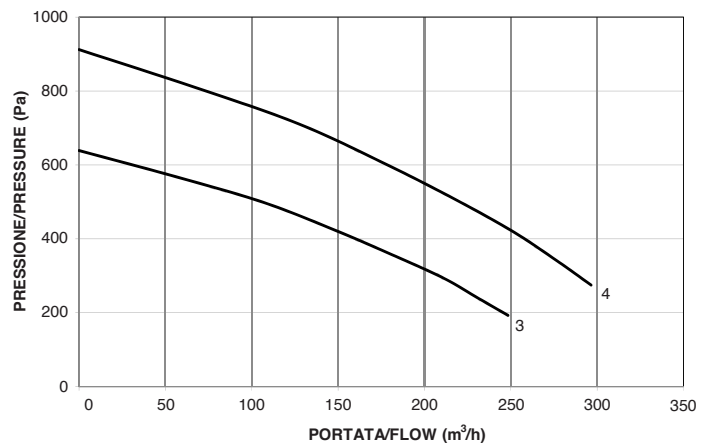
**ST V 60** asynchronous single-phase motor, shielded ball bearings for high temperatures. IP 20 Protection. Operating ambient temperature -25/+75 °C. Optional: speed sensor, smoke-tight sealing and Ø 100 nozzle. Volute not available.

Modello	Ø Ventola	Foratura accoppiamento	Potenza Assorbita [W] Corrente assorbita [A]	Velocità [rpm]	Pressione Max [Pa]	Portata Max [m³/h]
Model	Ø Fan	Drilling connection	Input power [W] Input current [A]	Speed [rpm]	Max Pressure [Pa]	Max flow rate [m³/h]
<b>ORARIO - CLOCKWISE (R VERSION)</b>						
<b>1</b> •ST60-V.230/50R	<b>180 x 32</b>	Ø 125 - 4x90°	115 W / 0,55 A	2918	648	250
<b>2</b> •ST60-V.120/60R	<b>180 x 32</b>	Ø 125 - 4x90°	126 W / 0,58 A	3190	924	299
<b>ANTIORARIO - ANTI-CLOCKWISE (L VERSION)</b>						
<b>3</b> •ST60-V.230/50L	<b>180 x 32</b>	Ø 125 - 4x90°	104 W / 0,52 A	2905	639	248
<b>4</b> •ST60-V.120/60L	<b>180 x 32</b>	Ø 125 - 4x90°	124 W / 0,57 A	3196	912	285

## R VERSION



## L VERSION



"Le illustrazioni hanno solo scopo dimostrativo e non costituiscono obbligo di fedele riproduzione. Caratteristiche, dimensioni, pesi e misure non sono vincolanti. AACO si riserva il diritto di apportare le modifiche che ritiene indispensabili al fine di migliorare i propri prodotti."

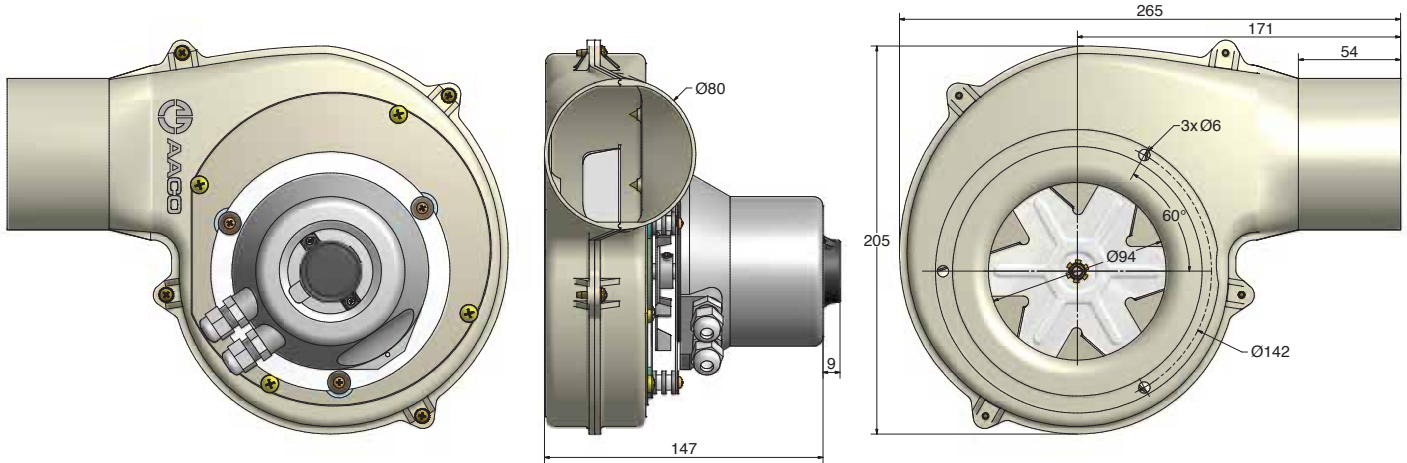


"The illustrations are for demonstration purposes only and do not constitute obligation to faithful reproduction. Characteristics, dimensions, weights and measures are not binding. AACO reserves the right to make any changes deemed necessary to improve its products"

# LEAN VOLUTE ST V 73 150

Estrattore di fumo, chiocciola in **alluminio** pressofuso. Motore con rendimento max di 331 Pa. La versione ST73 Lean risulta molto interessante per le caldaie di media potenza

Fume extractor with die cast **aluminium** housing. ST73 motor with maximum output 331 Pa. ST73 Lean version is particularly attractive for medium-power boilers

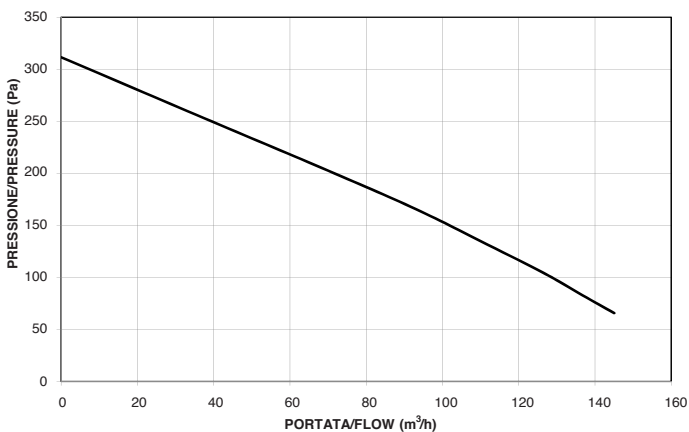


**ST V 73** motore asincrono monofase, cuscinetti a sfere per alte temperature. Grado di Protezione IP X5. Temperatura ambiente di esercizio -25/+70 °C. Optional: sensore di regolazione velocità, guarnizioni isolanti in silicone e chiusura a tenuta fumi

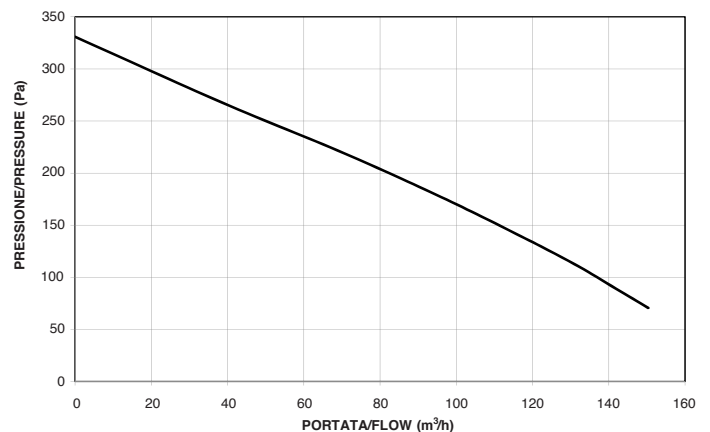
**ST V 73** asynchronous single-phase motor, shielded ball bearings for high temperatures. IP X5 Protection. Operating ambient temperature -25/+70 °C. Optional: speed sensor, insulating silicone rubber-ring and smoke-tight sealing

Modello	Ø Ventola	Foratura accoppiamento	Potenza assorbita [W] Corrente assorbita [A]	Velocità rpm	Pressione Max [Pa]	Portata Max [m³/h]
Model	Ø Fan	Drilling connection	Input power [W] Input current [A]	Speed rpm	Max Pressure [Pa]	Max flow rate [m³/h]
<b>ST V 73 - V.230/50</b>	<b>150 x 20</b>	142 - 3x120°	30 W / 0,14 A	2844	312	145
<b>ST V 73 - V.230/50</b>	<b>150 x 25</b>	142 - 3x120°	31 W / 0,15 A	2840	331	150

**ST V 73 150.20**



**ST V 73 150.25**



“Le illustrazioni hanno solo scopo dimostrativo e non costituiscono obbligo di fedele riproduzione. Caratteristiche, dimensioni, pesi e misure non sono vincolanti. AACO si riserva il diritto di apportare le modifiche che ritiene indispensabili al fine di migliorare i propri prodotti.”

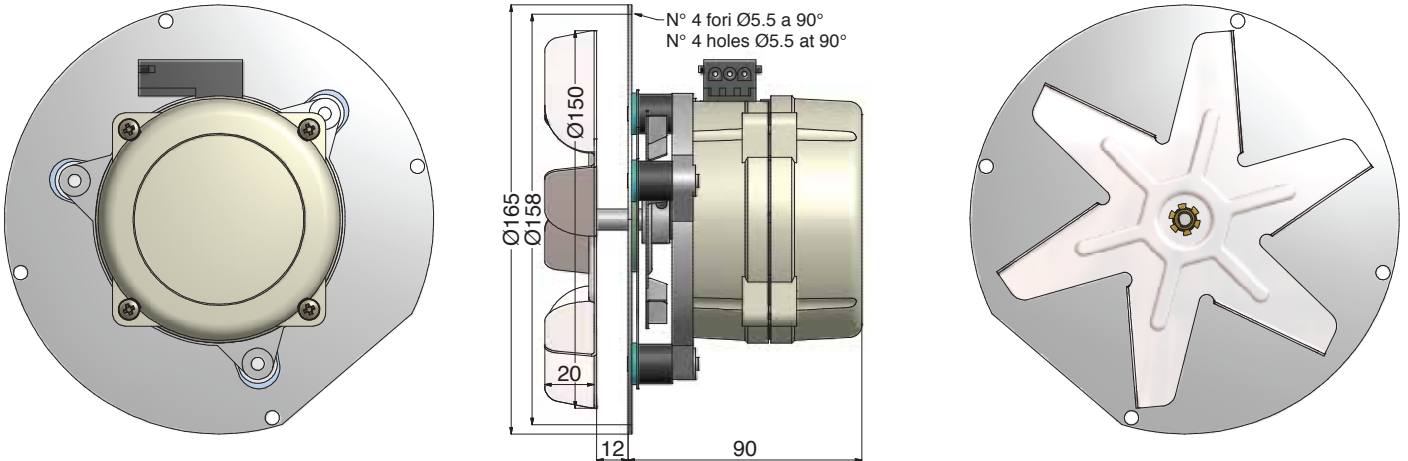


“The illustrations are for demonstration purposes only and do not constitute obligation to faithful reproduction. Characteristics, dimensions, weights and measures are not binding. AACO reserves the right to make any changes deemed necessary to improve its products”

# LEAN VOLUTE ST V 90 150... GREEN

Estrattore di fumo, chiocciola in **alluminio** pressofuso. Motore brushless a basse emissioni e alta efficienza. Prestazione variabile che raggiunge i 462 Pa a 3500 rpm. Copre la fascia di tutte le altre grandezze. Controllo integrato con la centralina di comando della stufa.

Fume extractor with die cast **aluminum** housing. Brushless motor, low emissions and high efficiency. Variable performance that reaches 462 Pa at 3500 rpm. Fulfill the range of all sizes. Control board integrated with the unit of stove.

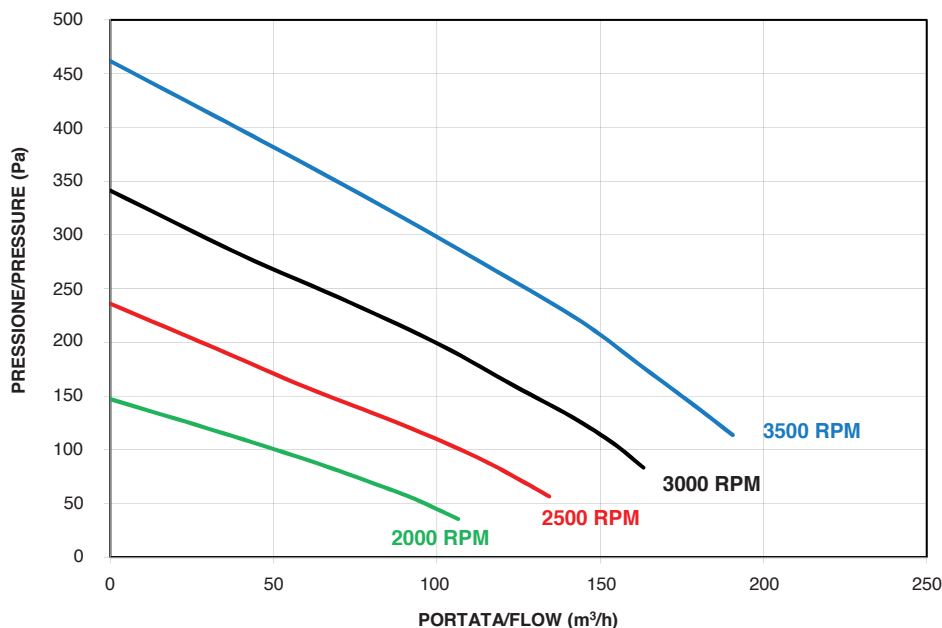


**ST V 90** motore a magneti permanenti, cuscinetti a sfere per alte temperature. Grado di Protezione IP 20. Temperatura ambiente di esercizio -25/+70 °C. Optional: sensore di regolazione velocità, guarnizioni isolanti in silicone

**ST V 90** permanent-magnets motor, shielded ball bearings for high temperatures. IP 20 Protection. Operating ambient temperature -25/+70 °C. Optional: speed sensor, insulating silicone rubber-ring

Modello	Ø Ventola	Foratura accoppiamento	Potenza assorbita [W] Corrente assorbita [A]	Velocità rpm	Pressione Max [Pa]	Portata Max [m³/h]
Model	Ø Fan	Drilling connection	Input power [W] Input current [A]	Speed rpm	Max Pressure [Pa]	Max flow rate [m³/h]
<b>STV 90 - V.230/50</b>	<b>150 x 20</b>	142 - 3x120°	50 W / 0,38 A	3500	462	191

## ST V 90 150.20



“Le illustrazioni hanno solo scopo dimostrativo e non costituiscono obbligo di fedele riproduzione. Caratteristiche, dimensioni, pesi e misure non sono vincolanti. AACO si riserva il diritto di apportare le modifiche che ritiene indispensabili al fine di migliorare i propri prodotti.”



“The illustrations are for demonstration purposes only and do not constitute obligation to faithful reproduction. Characteristics, dimensions, weights and measures are not binding. AACO reserves the right to make any changes deemed necessary to improve its products”