



**AAACO**

M A N U F A C T U R I N G

# **FR ventilators**

Domestic and  
professional ovens

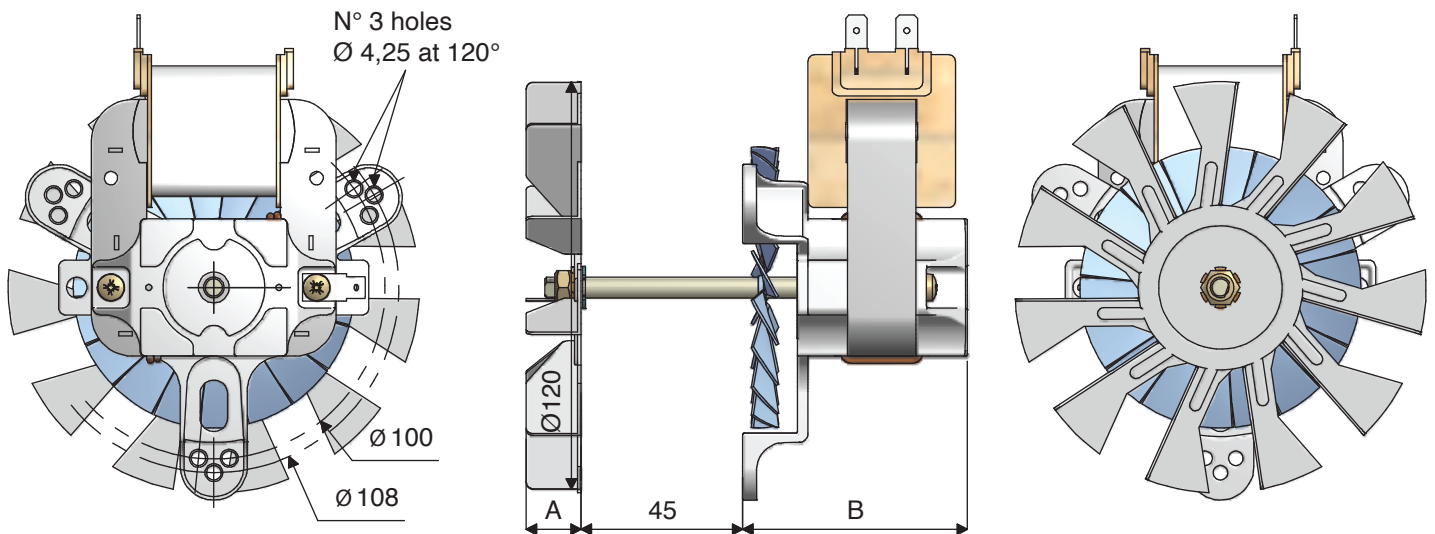
# VENTILATORI ARIA CALDA 120 - 11 PER FORNI

## 120 - 11 HOT AIR VENTILATOR FOR OVENS

Ventilatori per forni ad aria calda.  
 Ventola Ø 120 con 11 pale in lamiera zincata.  
 Optional: sensore di regolazione velocità,  
 tensione e frequenza speciali su richiesta.

Ventilators for hot air ovens.  
 Ø 120 with 11 blades galvanized sheet metal  
 impeller. Optional: speed sensor, special  
 voltage and frequency on demand.

### FR20 - 25 Ø 120



Modello Isol. Classe F	Ø Ventola	Foratura disco-flangia	Potenza Assorbita [W] Corrente assorbita [A]	Velocità max rpm	A [mm] (h. ventola)	B [mm] (lunghezza)
Model Insul. class F	Ø Fan	Flange drilling	Input power [W] Input current [A]	Speed rpm	A [mm] Fan height	B [mm] Length
<b>120 x 16 - 11 PALE in LAMIERA ZINCATA / 11 BLADES in GALVANIZED SHEET METAL</b>						
<b>FR20 120.16-230/50</b>	<b>120 x 16</b>	Ø 100-108	40 W / 0,32 A	2740	16	66
<b>FR25 120.16-230/50</b>	<b>120 x 16</b>	Ø 110-108	50 W / 0,38 A	2800	16	71

- Motori a poli schermati con cuscinetti a sfere. Grado di protezione IP 20  
 Temperatura ambiente di esercizio -25/+70 °C
- Shaded-poles motors, shielded ball bearings. IP 20 Protection  
 Operating ambient temperature -25/+70 °C

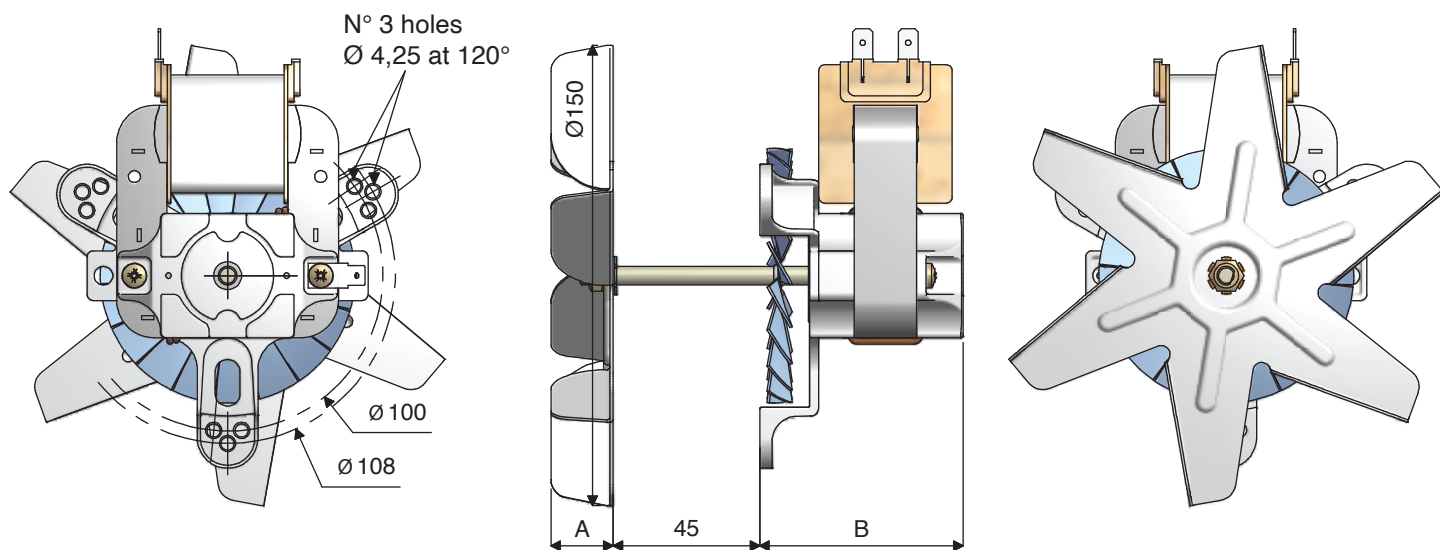
# VENTILATORI ARIA CALDA 150 - 6 PER FORNI

## 150 - 6 HOT AIR VENTILATOR FOR OVENS

Ventilatori per forni ad aria calda.  
Ventola Ø 150 con 6 pale in acciaio Inox.  
Optional: sensore di regolazione velocità,  
tensione e frequenza speciali su richiesta.

Ventilators for hot air ovens.  
Ø 150 with 6 blades stainless steel impeller.  
Optional: speed sensor, special voltage and  
frequency on demand.

### FR20 - 25 Ø 150



Modello Isol. Classe F	Ø Ventola	Foratura disco-flangia	Potenza Assorbita [W] Corrente assorbita [A]	Velocità max rpm	A [mm] (h. ventola)	B [mm] (lunghezza)
Model Insul. class F	Ø Fan	Flange drilling	Input power [W] Input current [A]	Speed rpm	A [mm] Fan height	B [mm] Length
<b>150 x 20 - 25 -35 INOX AISI 430</b>						
<b>FR20 150.20-230/50</b>	<b>150 x 20</b>	Ø 100-108	44 W / 0,34 A	2680	20	66
<b>FR25 150.25-230/50</b>	<b>150 x 25</b>	Ø 100-108	52 W / 0,40 A	2750	25	70

- Motori a poli schermati con cuscinetti a sfere. Grado di protezione IP 20  
Temperatura ambiente di esercizio -25/+70 °C
- Shaded-poles motors, shielded ball bearings. IP 20 Protection  
Operating ambient temperature -25/+70 °C

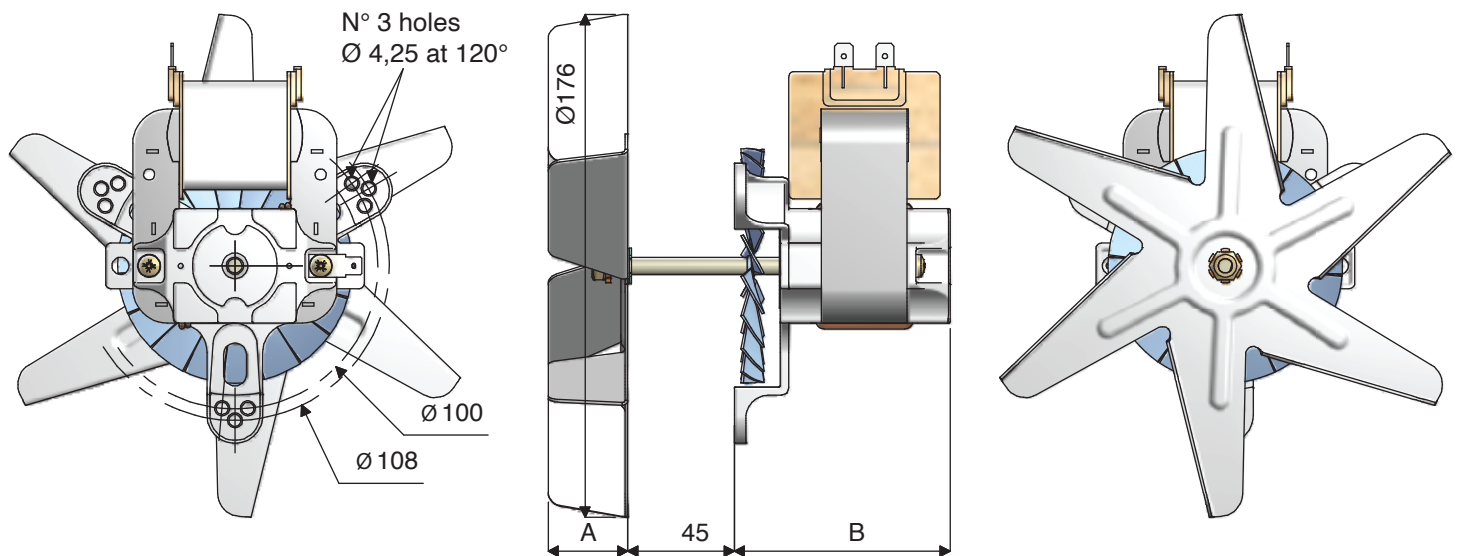
# VENTILATORI ARIA CALDA 176 - 6 PER FORNI

## 176 - 6 HOT AIR VENTILATOR FOR OVENS

Ventilatori per forni ad aria calda.  
Ventola **Ø 176** con **6 pale** in acciaio Inox.  
Optional: sensore di regolazione velocità,  
tensione e frequenza speciali su richiesta.

Ventilators for hot air ovens.  
**Ø 176** with **6 blades** stainless steel impeller.  
Optional: speed sensor, special voltage and  
frequency on demand.

### FR25 - 30 Ø 176



Modello Isol. Classe F	Ø Ventola	Foratura disco-flangia	Potenza Assorbita [W] Corrente assorbita [A]	Velocità max rpm	A [mm] (h. ventola)	B [mm] (lunghezza)
Model Insul. class F	Ø Fan	Flange drilling	Input power [W] Input current [A]	Speed rpm	A [mm] Fan height	B [mm] Length
<b>176 x 27 - INOX AISI 430</b>						
<b>FR25 176.27-230/50</b>	<b>176 x 27</b>	Ø 100-108	62 W / 0,53 A	1100	27	71
<b>FR30 176.27-230/50</b>	<b>176 x 27</b>	Ø 100-108	61 W / 0,52 A	1500	27	76

- Motori a poli schermati con cuscinetti a sfere. Grado di protezione IP 20  
Temperatura ambiente di esercizio -25/+70 °C
- Shaded-poles motors, shielded ball bearings. IP 20 Protection  
Operating ambient temperature -25/+70 °C