

AACO MANUFACTURING SRL



VENTILATORS

www.aaco.it



aaco@aaco.it

AACO Manufacturing fin dal 1982 fonda la sua esperienza nella progettazione e produzione di motori elettrici per bruciatori e ventilatori.

Negli ultimi vent'anni intensifica la sua attenzione verso il settore della ventilazione.

Estrattori di fumo per caldaie murali, ventilatori tangenziali, ventilatori per aria calda con particolare attenzione riservata alla costruzione di motori e accessori per stufe, caminetti e caldaie a pellet e biomassa, sono frutto di ricerche e studi approfonditi di settore.

AACO Manufacturing, grazie ai trentacinque anni di esperienza, alla documentazione tecnica e alle continue prove di laboratorio, ha creato un archivio di soluzioni per ogni problematica e per ogni esigenza di nuove progettazioni.

La certificazione del Sistema di Qualità in conformità alla norma UNI EN ISO 9001, ottenuta nel 1998, conferma il vivo interesse di **AACO** nell'offrire ai propri clienti un prodotto di alta qualità e un supporto ben organizzato e controllato.

La "mission" di **AACO Manufacturing**, definita dalla direzione aziendale nel documento "Politica della Qualità", prevede infatti che le attività dell'azienda siano mirate alla soddisfazione del Cliente attraverso la fornitura di prodotti sicuri, affidabili, tecnologicamente aderenti alle moderne esigenze degli operatori e dei Clienti.

Ringraziamo la nostra clientela esistente e futura per la conferma della preferenza a premio dell'impegno profuso da tutto lo staff **AACO** nel soddisfare le sempre nuove esigenze di mercato.

"Le illustrazioni hanno scopo dimostrativo e non costituiscono obbligo di fedele riproduzione. Caratteristiche, dimensioni, pesi e misure non sono vincolanti. AACO si riserva il diritto di apportare le modifiche che ritiene indispensabili al fine di migliorare i propri prodotti."

Since 1982 **AACO Manufacturing** founds its experience in projecting and producing electric motors for burners and ventilators.

In the last twenty years the attention has been intensified towards the ventilation sector. Fume extractors for wall-hung boilers, tangential ventilators, hot-air ventilators with particular attention reserved to the construction of motors and accessories for stoves, biomass and pellet fireplaces and boilers, are fruits of the in-depth sector study and research.

AACO Manufacturing, thanks to the thirty-five years of experience, to the technical documentation and the continuous laboratory tests, has created an archive of solutions for any problems and for any requirement of new projects.

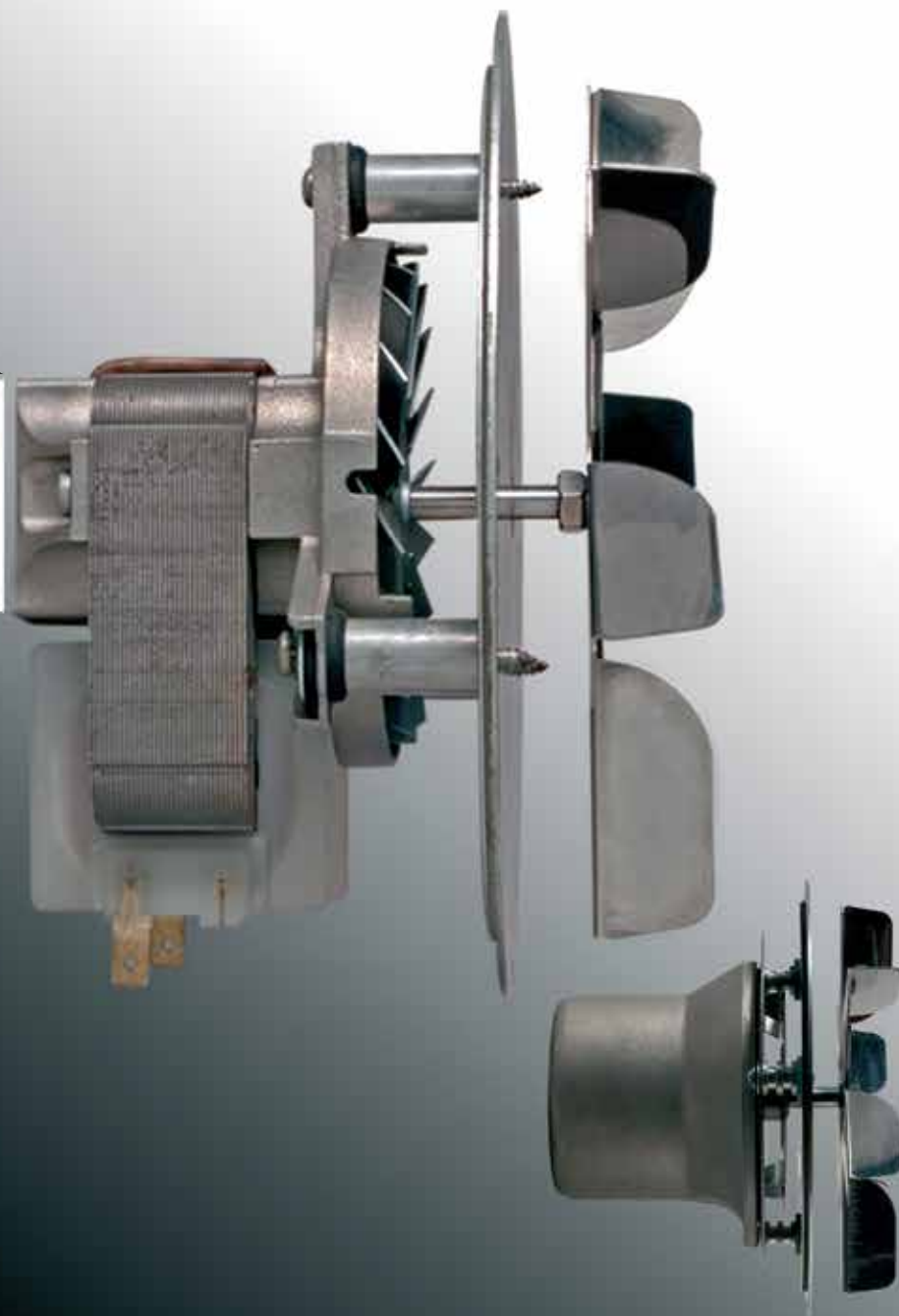
The Quality System certification in compliance with the UNI EN ISO 9001 norm, obtained in 1998, confirms **AACO**'s vivid interest to offer to its own Customers a high-quality product and a well-organized and controlled support.

The "mission" of **AACO Manufacturing**, defined by the Company Management in the document "Quality Politics", provides in fact that the activities of the Company aim at the satisfaction of the Customer through the supply of safe and reliable products, technologically faithful to the modern requirements of the operators and Customers.

We would like to thank our existing and future clientele for the confirmation of the preference as a reward of the energy spent by all **AACO**'s staff in satisfying the always-new market requirements.

"Illustrations for demonstration purposes only: they do not constitute obligation to faithful reproduction. Characteristics, dimensions, weights and measures are not binding. AACO reserves the right to make any changes deemed necessary to improve its products."

SPEED SENSOR



ARIA CALDA - HOT AIR

Ventilatori ed estrattori per stufe e caminetti a pellet resistenti alle alte temperature
Guarnizioni in fibra di carbonio e grafite, con ventola in acciaio inox

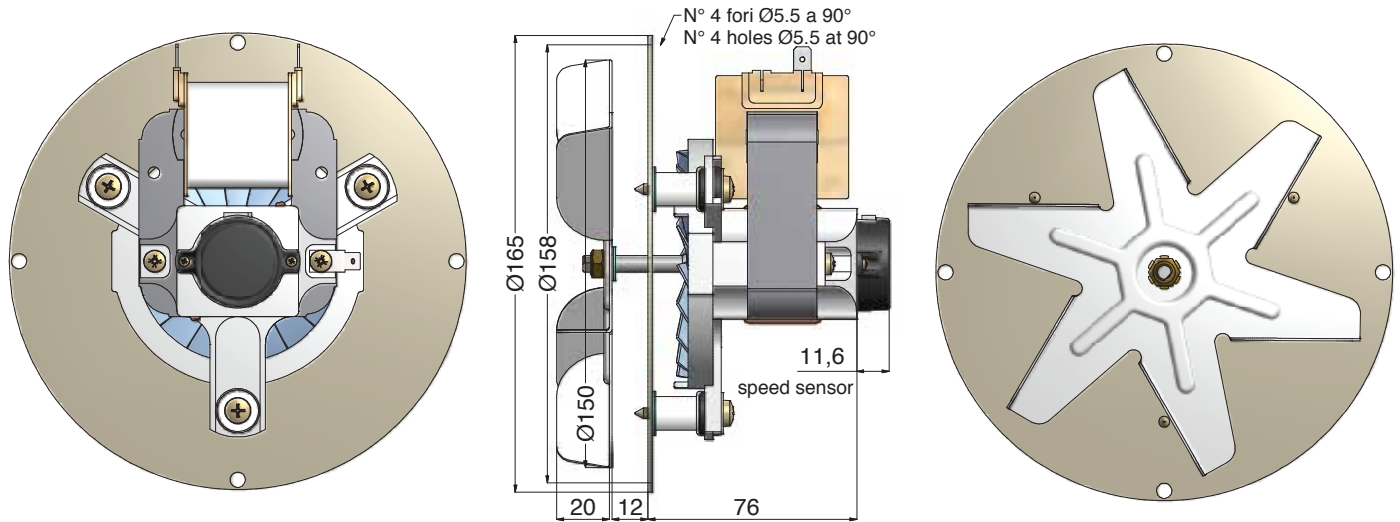
High-temperature resistant ventilators and fume extractors for fireplaces and pellet stoves
Carbon and graphite fibre gaskets and stainless steel fan

ESTRATTORI DI FUMO 120 - 150 PER STUFE A PELLETTA

120 - 150 FUME EXTRACTORS FOR PELLET STOVES

La chiocciola filettata e il sensore di velocità sono opzionali - Optional threaded housing and speed sensor

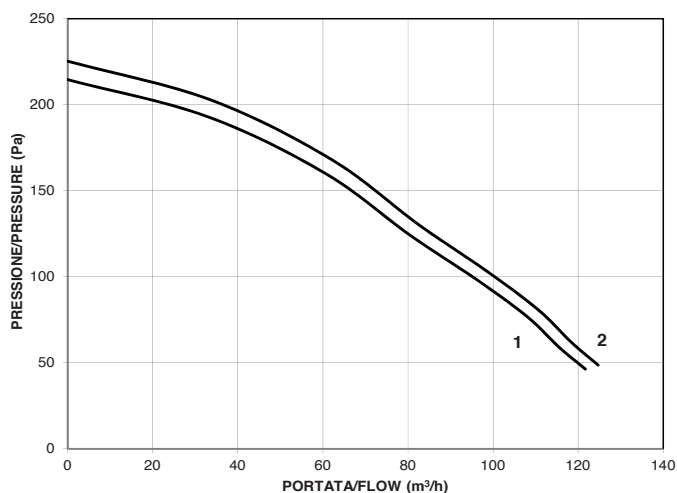
ST20 - 25



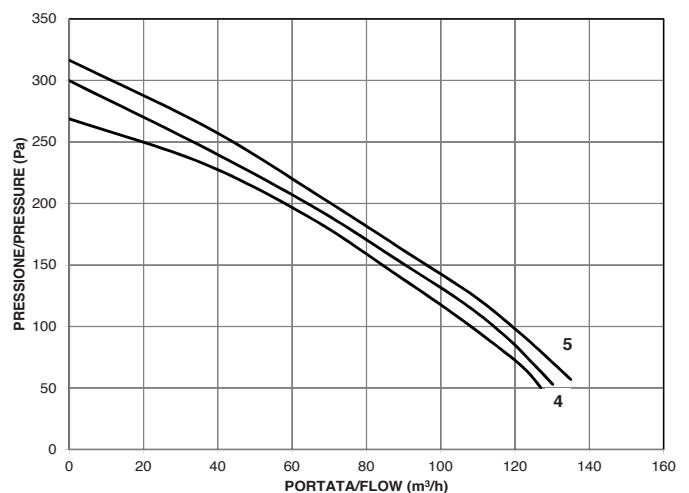
Modello	Ø Ventola	Foratura disco-flangia	Potenza assorbita [W] Corrente assorbita [A]	Velocità rpm	Pressione Max [Pa]	Portata Max [m³/h]
Model	Ø Fan	Flange drilling	Input power [W] Input current [A]	Speed rpm	Max Pressure [Pa]	Max flow rate [m³/h]
1 ●ST20 - V.230/50	120 x 16	Ø 158	40 W / 0,32 A	2740	215	122
2 ●ST25 - V.230/50	120 x 16	Ø 158	50 W / 0,38 A	2800	279	135
3 ●ST20 - V.230/50	150 x 20	Ø 158	44 W / 0,34 A	2680	269	127
4 ●ST25 - V.230/50	150 x 20	Ø 158	52 W / 0,40 A	2760	300	130
5 ●ST25 - V.230/50	150 x 25	Ø 158	52 W / 0,40 A	2750	317	135

ST20 - 25 motori a poli schermati, cuscinetti a sfere. Grado di Protezione IP 20. Temp. ambiente di esercizio -25/+75 °C
 ST20 - 25 shaded-poles motors, shielded ball bearings. IP 20 Protection. Operating ambient temperature -25/+75 °C

ST 20-25 120.16



ST 20-25 150.20-25



"Le illustrazioni hanno solo scopo dimostrativo e non costituiscono obbligo di fedele riproduzione. Caratteristiche, dimensioni, pesi e misure non sono vincolanti. AACO si riserva il diritto di apportare le modifiche che ritiene indispensabili al fine di migliorare i propri prodotti."



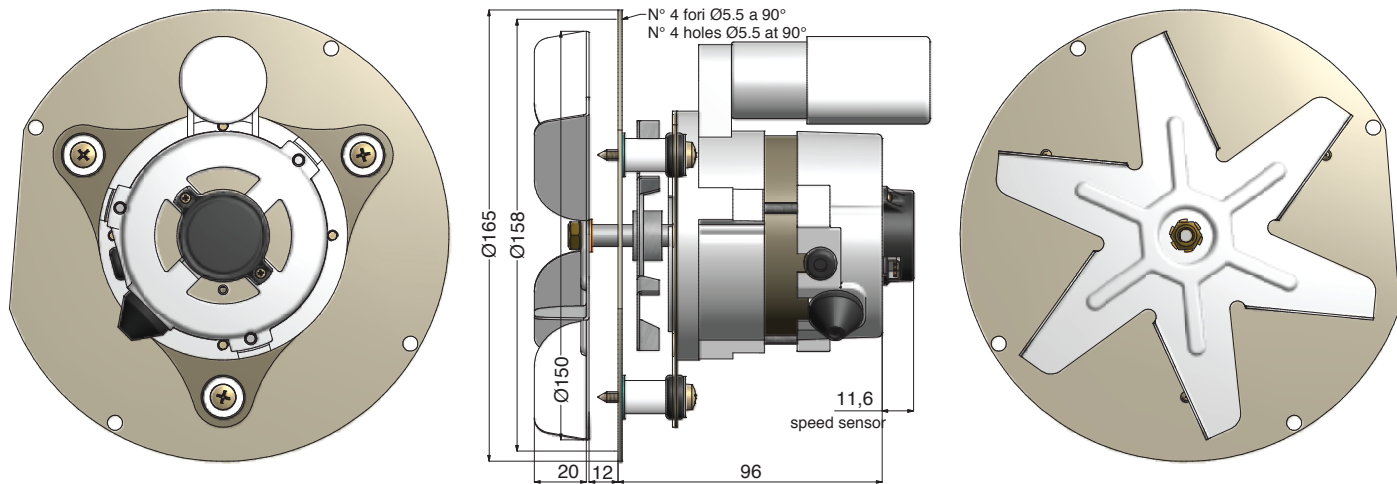
"The illustrations are for demonstration purposes only and do not constitute obligation to faithful reproduction. Characteristics, dimensions, weights and measures are not binding. AACO reserves the right to make any changes deemed necessary to improve its products"

ESTRATTORI DI FUMO 120 - 150 PER STUFE A PELLETTA

120 - 150 FUME EXTRACTORS FOR PELLETTA STOVES

La chiocciola filettata e il sensore di velocità sono opzionali - Optional threaded housing and speed sensor

ST53

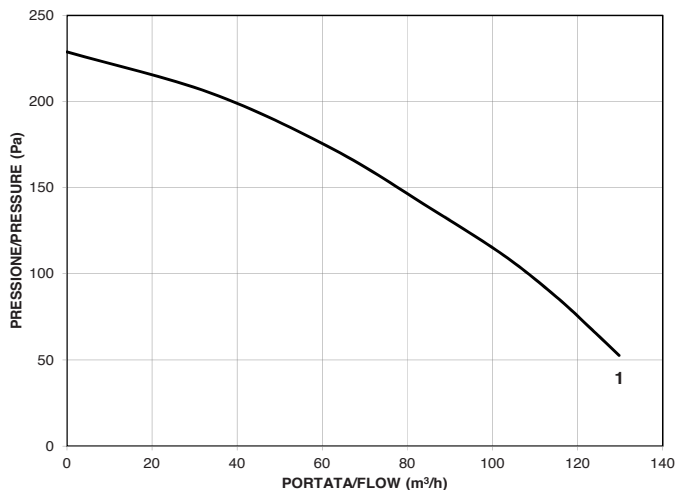


Modello	Ø Ventola	Foratura disco-flangia	Potenza assorbita [W] Corrente assorbita [A]	Velocità rpm	Pressione Max [Pa]	Portata Max [m³/h]
Model	Ø Fan	Flange drilling	Input power [W] Input current [A]	Speed rpm	Max Pressure [Pa]	Max flow rate [m³/h]
1 •ST53 - V.230/50	120 x 16	Ø 158	32 W / 0,15 A	2810	229	130
2 •ST53 - V.230/50	150 x 20	Ø 158	32 W / 0,14 A	2870	330	143
3 •ST53 - V.230/50	150 x 25	Ø 158	32 W / 0,14 A	2860	341	148

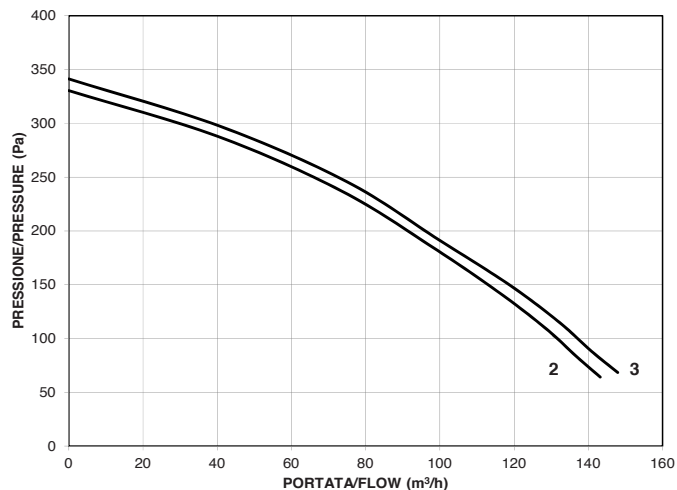
ST53 motore asincrono monofase. Grado di Protezione IP 20. Temperatura ambiente di esercizio -25/+70 °C

ST53 asynchronous single-phase motor. IP 20 Protection. Operating ambient temperature -25/+70 °C

ST 53 120.16



ST 53 150.20 - 25



“Le illustrazioni hanno solo scopo dimostrativo e non costituiscono obbligo di fedele riproduzione. Caratteristiche, dimensioni, pesi e misure non sono vincolanti. AACO si riserva il diritto di apportare le modifiche che ritiene indispensabili al fine di migliorare i propri prodotti.”



“The illustrations are for demonstration purposes only and do not constitute obligation to faithful reproduction. Characteristics, dimensions, weights and measures are not binding. AACO reserves the right to make any changes deemed necessary to improve its products”

ESTRATTORI DI FUMO 120 - 150 PER STUFE A PELLETT 120 - 150 FUME EXTRACTORS FOR PELLETT STOVES

La chiocciola in lamiera verniciata e il sensore di velocità sono opzionali - Optional painted housing and speed sensor

ST20 - 25 - 53 V. 120 Hz. 60 VERSION

Modello	Ø Ventola	Foratura disco-flangia	Potenza assorbita [W] Corrente assorbita [A]	Velocità rpm	Pressione Max [Pa]	Portata Max [m³/h]
Model	Ø Fan	Flange drilling	Input power [W] Input current [A]	Speed rpm	Max Pressure [Pa]	Max flow rate [m³/h]
ST20 - ORARIO - CLOCKWISE (R)						
1●ST20 - V.120/60	120 x 16	Ø 158	48 W / 0,50 A	3288	279	135
2●ST20 - V.120/60	150 x 20	Ø 158	53 W / 0,50 A	3216	349	141
ST25 - ORARIO - CLOCKWISE (R)						
3●ST25 - V.120/60	120 x 16	Ø 158	60 W / 0,57A	3360	293	138
4●ST25 - V.120/60	150 x 20	Ø 158	62 W / 0,60 A	3312	390	144
5●ST25 - V.120/60	150 x 25	Ø 158	62 W / 0,60 A	3300	411	150
ST53-73 - ORARIO - CLOCKWISE (R)						
6●ST53 - V.120/60	120 x 16	Ø 158	38 W / 0,23 A	3372	298	144
7●ST53 - V.120/60	150 x 20	Ø 158	38 W / 0,21 A	3444	430	159
8●ST53 - V.120/60	150 x 25	Ø 158	38 W / 0,21 A	3430	444	164

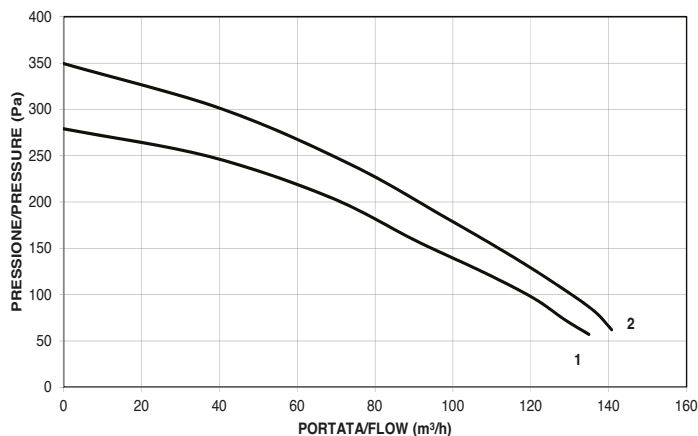
ST20 - 25 motori a poli schermati, cuscinetti a sfere. Grado di Protezione IP 20. Temp. ambiente di esercizio -25/+75°C

ST20 - 25 shaded-poles motors, shielded ball bearings. IP 20 Protection. Operating ambient temperature -25/+75°C

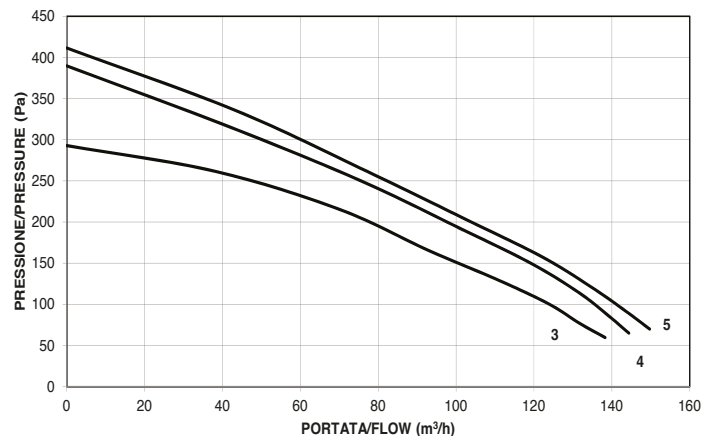
ST53 motore asincrono monofase. Temperatura ambiente di esercizio -25/+70 °C

ST53 asynchronous single-phase motor. Operating ambient temperature -25/+70 °C

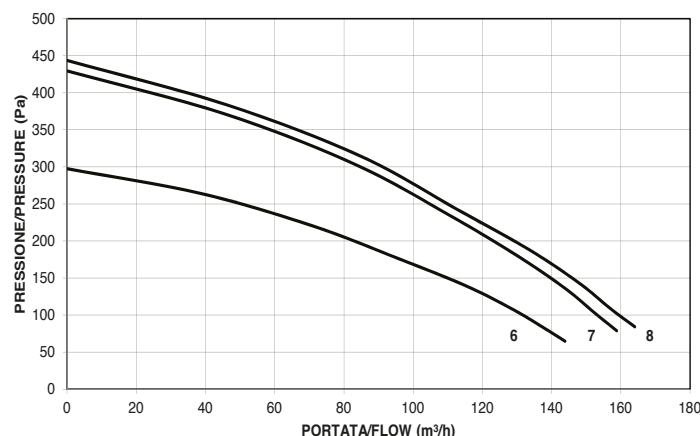
ST 20



ST 25



ST 53



“Le illustrazioni hanno solo scopo dimostrativo e non costituiscono obbligo di fedele riproduzione. Caratteristiche, dimensioni, pesi e misure non sono vincolanti. AACO si riserva il diritto di apportare le modifiche che ritiene indispensabili al fine di migliorare i propri prodotti.”



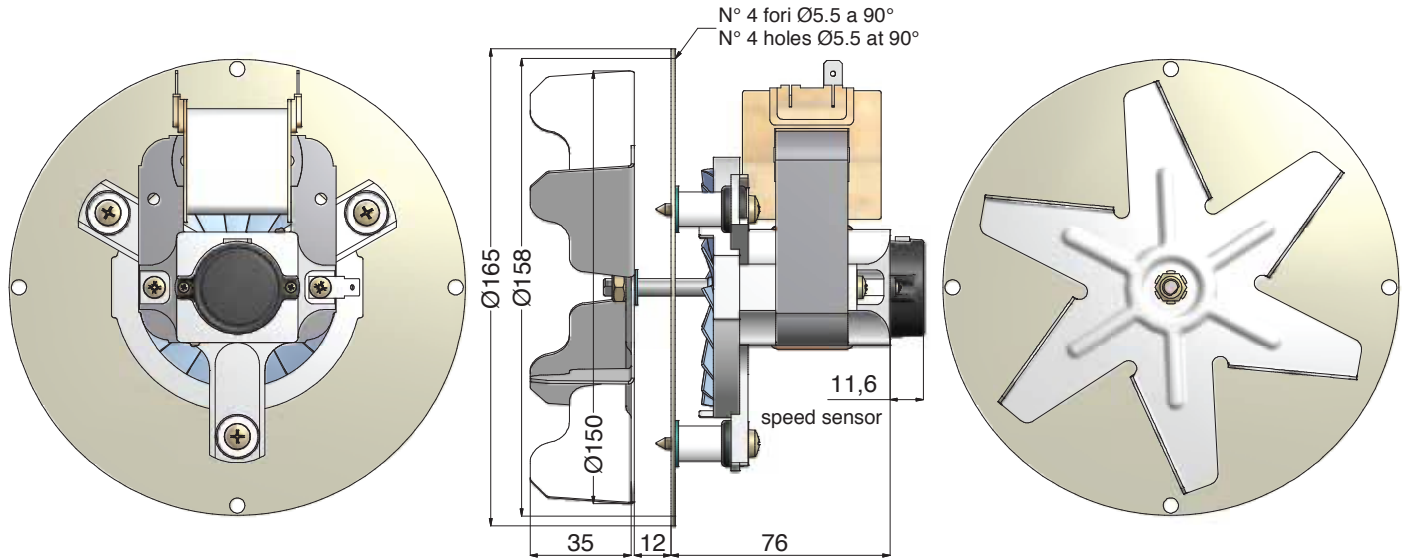
“The illustrations are for demonstration purposes only and do not constitute obligation to faithful reproduction. Characteristics, dimensions, weights and measures are not binding. AACO reserves the right to make any changes deemed necessary to improve its products”

ESTRATTORI DI FUMO ST25 150 x 35 PER STUFE A PELLETTA

ST25 150 x 35 FUME EXTRACTORS FOR PELLETT STOVES

La chiocciola filettata e il sensore di velocità sono opzionali - Optional threaded housing and speed sensor

ST25

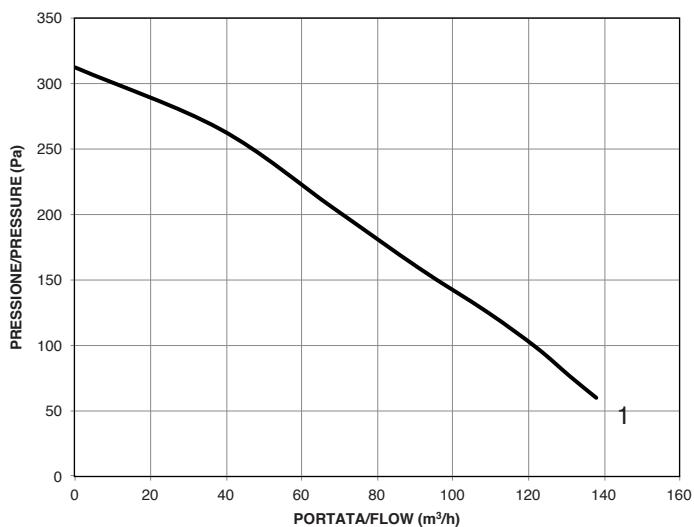


Modello	Ø Ventola	Foratura disco-flangia	Potenza assorbita [W] Corrente assorbita [A]	Velocità rpm	Pressione Max [Pa]	Portata Max [m³/h]
Model	Ø Fan	Flange drilling	Input power [W] Input current [A]	Speed rpm	Max Pressure [Pa]	Max flow rate [m³/h]
1●ST25 - V.230/50	150 x 35	Ø 158	56 W / 0,45 A	2670	312	138
2●ST25 - V.120/60	150 x 35	Ø 158	67 W / 0,49 A	2880	406	140

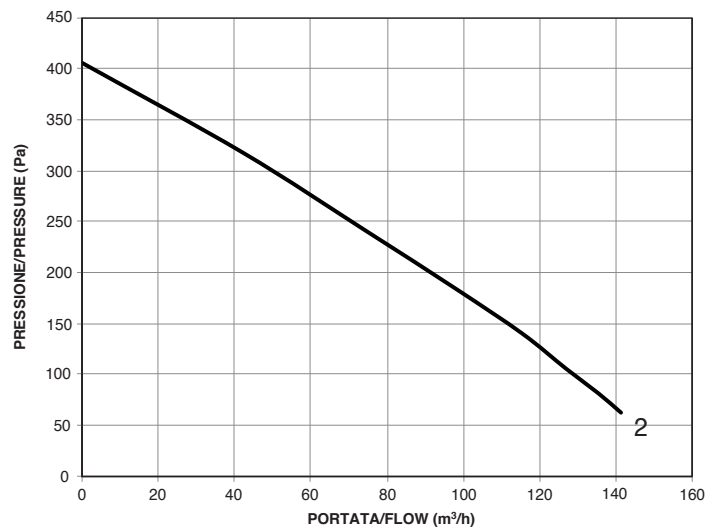
ST 25 motori a poli schermati, cuscinetti a sfere. Grado Protezione IP 20. Temperatura ambiente di esercizio -25/+75 °C

ST 25 shaded-poles motors, shielded ball bearings. IP 20 Protection. Operating ambient temperature -25/+75 °C

ST 25 V 230 Hz 50



ST 25 V 120 Hz 60



"Le illustrazioni hanno solo scopo dimostrativo e non costituiscono obbligo di fedele riproduzione. Caratteristiche, dimensioni, pesi e misure non sono vincolanti. AACO si riserva il diritto di apportare le modifiche che ritiene indispensabili al fine di migliorare i propri prodotti."



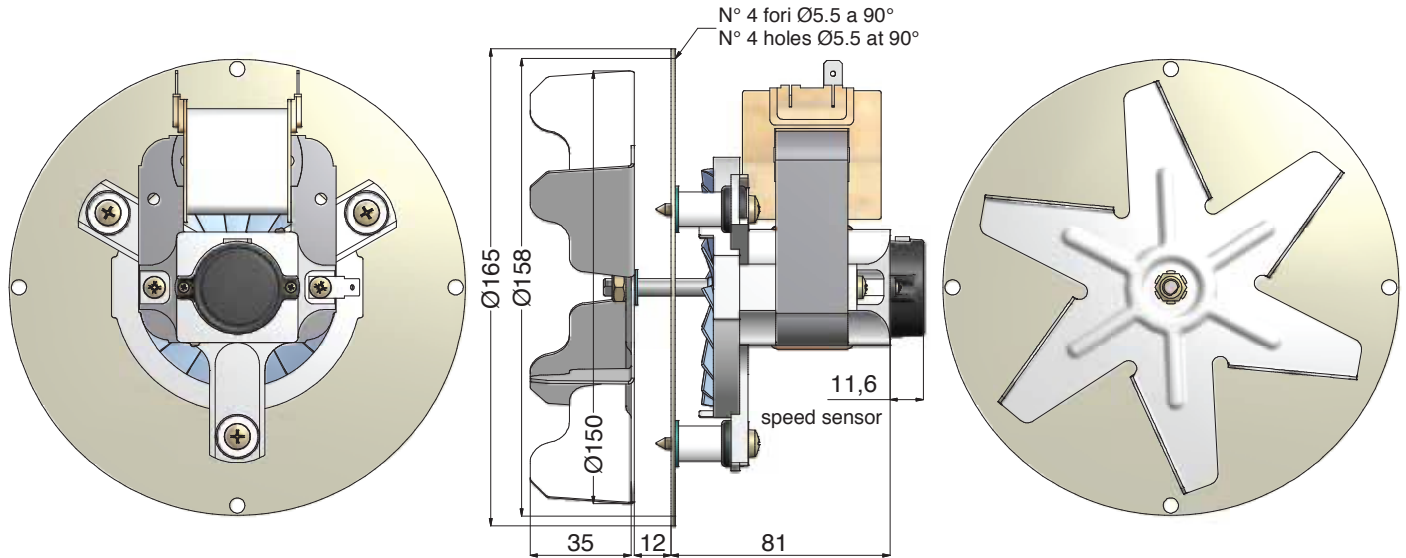
"The illustrations are for demonstration purposes only and do not constitute obligation to faithful reproduction. Characteristics, dimensions, weights and measures are not binding. AACO reserves the right to make any changes deemed necessary to improve its products"

ESTRATTORI DI FUMO ST30 150 x 35 PER STUFE A PELLETTA

ST30 150 x 35 FUME EXTRACTORS FOR PELLETT STOVES

La chiocciola filettata e il sensore di velocità sono opzionali - Optional threaded housing and speed sensor

ST30

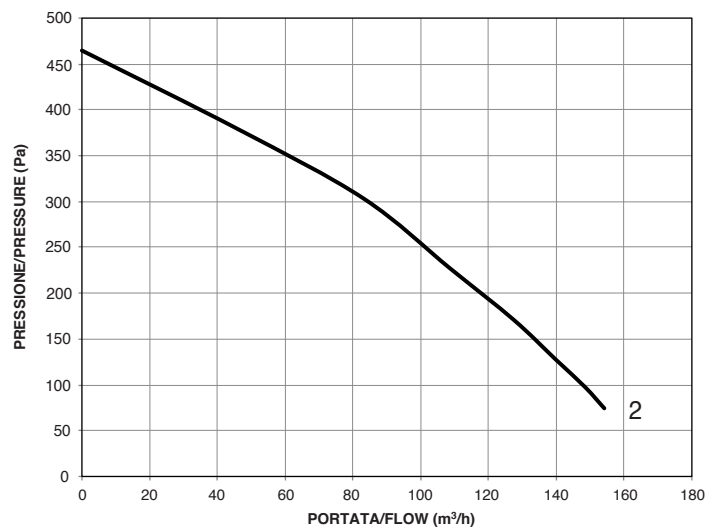
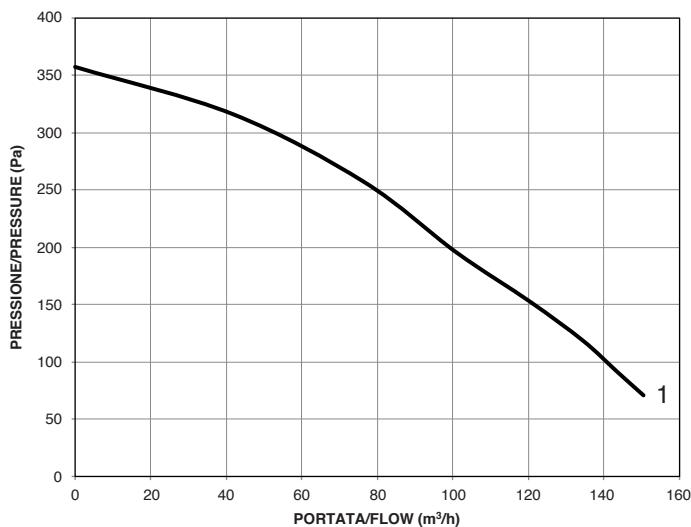


Modello	Ø Ventola	Foratura disco-flangia	Potenza Assorbita [W] Corrente assorbita [A]	Velocità [rpm]	Pressione Max [Pa]	Portata Max [m³/h]
Model	Ø Fan	Flange drilling	Input power [W] Input current [A]	Speed [rpm]	Max Pressure [Pa]	Max flow rate [m³/h]
1 •ST30 - V.230/50	150 x 35	Ø 158	55 W / 0,47 A	2800	357	150
2 •ST30 - V.120/60	150 x 35	Ø 158	61 W / 0,53 A	3360	400	170

ST 30 motori a poli schermati, cuscinetti a sfere. Grado Protezione IP 20. Temperatura ambiente di esercizio -25/+75 °C
 ST 30 shaded-poles motors, shielded ball bearings. IP 20 Protection. Operating ambient temperature -25/+75 °C

ST 30 V 230 Hz 50

ST 30 V 120 Hz 60



"Le illustrazioni hanno solo scopo dimostrativo e non costituiscono obbligo di fedele riproduzione. Caratteristiche, dimensioni, pesi e misure non sono vincolanti. AACO si riserva il diritto di apportare le modifiche che ritiene indispensabili al fine di migliorare i propri prodotti."



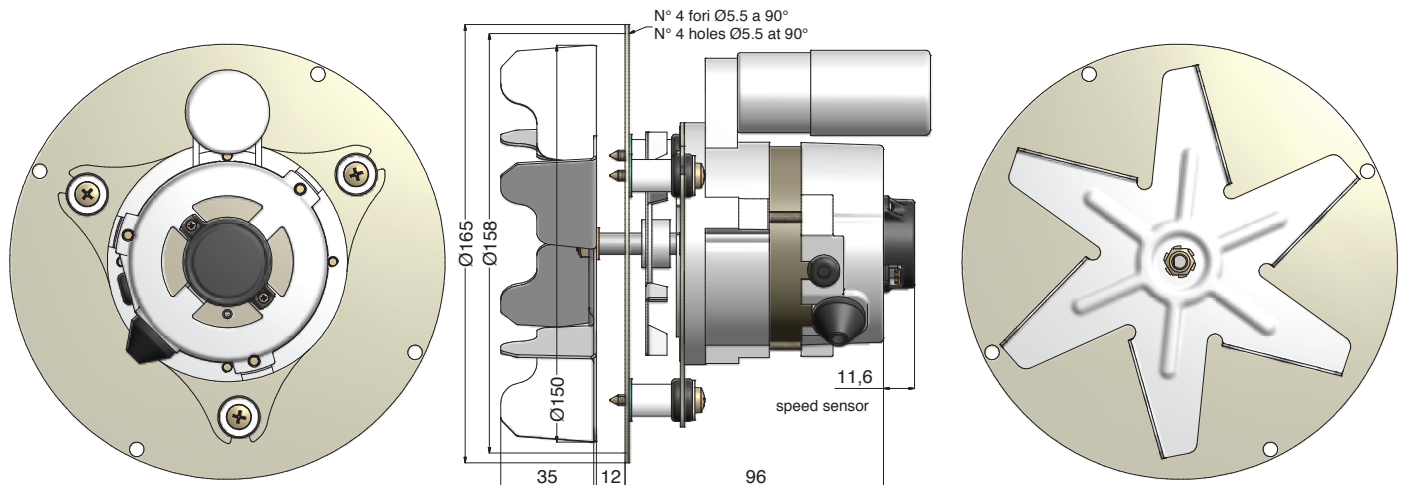
"The illustrations are for demonstration purposes only and do not constitute obligation to faithful reproduction. Characteristics, dimensions, weights and measures are not binding. AACO reserves the right to make any changes deemed necessary to improve its products"

ESTRATTORI DI FUMO ST53 150 x 35 PER STUFE A PELLETTA

ST53 150 x 35 FUME EXTRACTORS FOR PELLETT STOVES

La chiocciola filettata e il sensore di velocità sono opzionali - Optional threaded housing and speed sensor

ST53



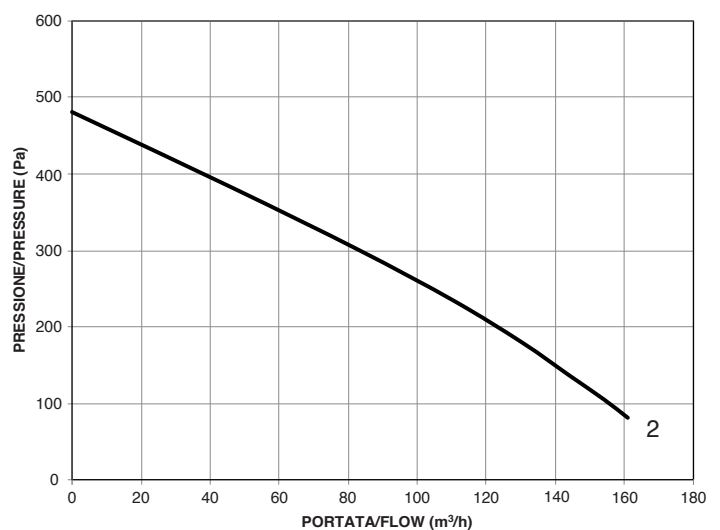
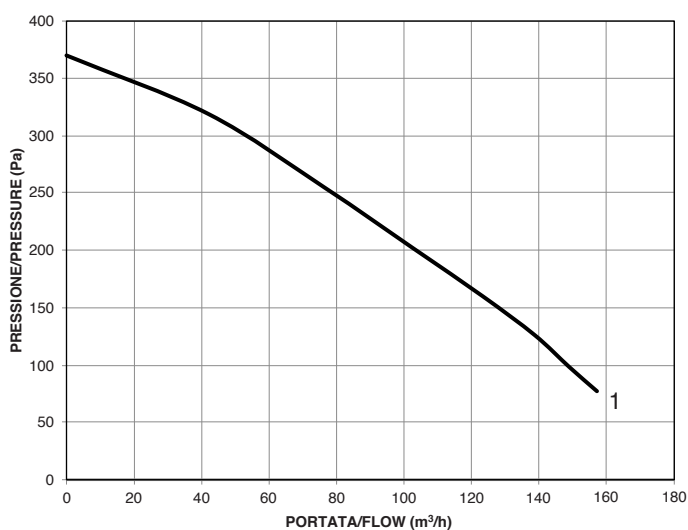
Modello	Ø Ventola	Foratura disco-flangia	Potenza assorbita [W] Corrente assorbita [A]	Velocità rpm	Pressione Max [Pa]	Portata Max [m³/h]
Model	Ø Fan	Flange drilling	Input power [W] Input current [A]	Speed rpm	Max Pressure [Pa]	Max flow rate [m³/h]
1●ST53 - V.230/50	150 x 35	Ø 158	38 W / 0,17 A	2856	370	157
2●ST53 - V.120/60	150 x 35	Ø 158	42 W / 0,22 A	3080	481	160

ST53 motore asincrono monofase. Grado di Protezione IP 20. Temperatura ambiente di esercizio -25/+70 °C

ST53 asynchronous single-phase motor. IP 20 Protection. Operating ambient temperature -25/+70 °C

ST 53 V 230 Hz 50

ST 53 V 120 Hz 60

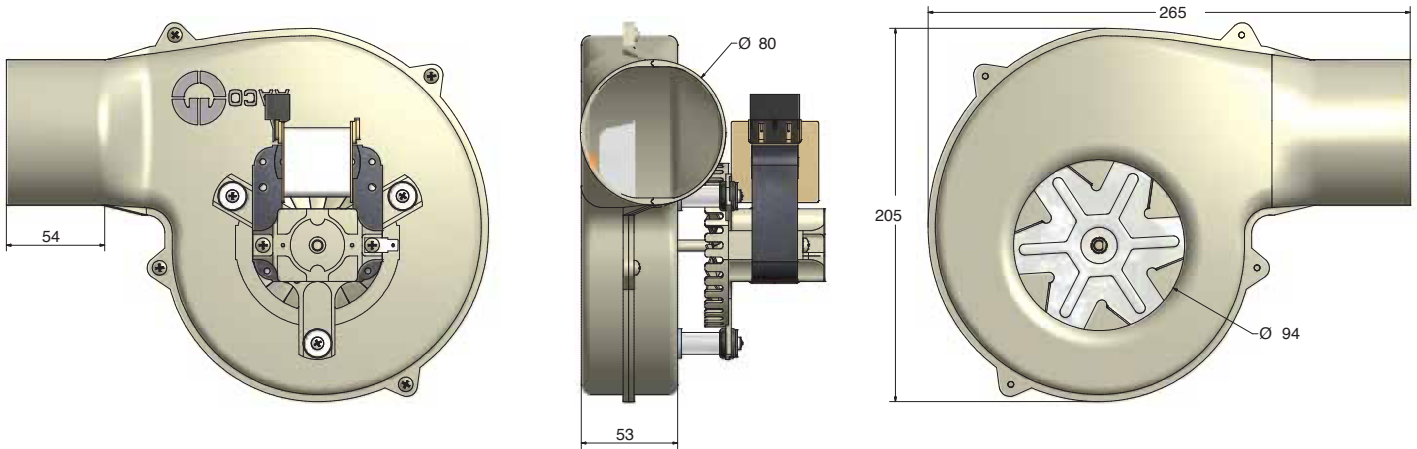


"Le illustrazioni hanno solo scopo dimostrativo e non costituiscono obbligo di fedele riproduzione. Caratteristiche, dimensioni, pesi e misure non sono vincolanti. AACO si riserva il diritto di apportare le modifiche che ritiene indispensabili al fine di migliorare i propri prodotti."

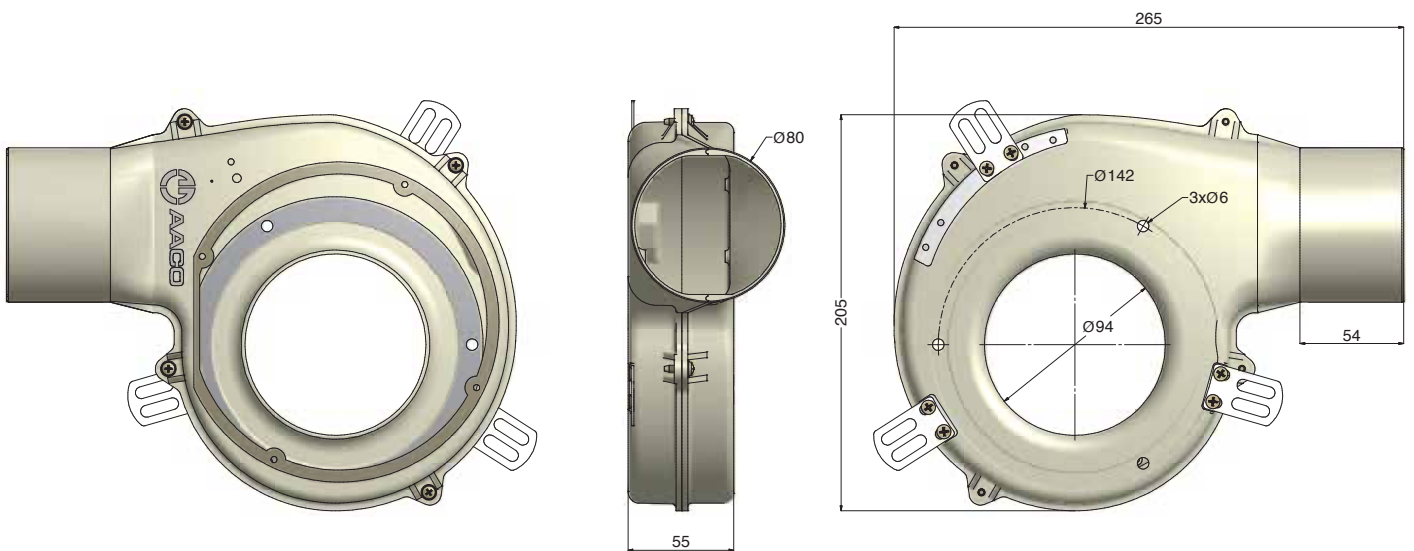


"The illustrations are for demonstration purposes only and do not constitute obligation to faithful reproduction. Characteristics, dimensions, weights and measures are not binding. AACO reserves the right to make any changes deemed necessary to improve its products"

CHIOCCIOLE OPZIONALI - OPTIONAL VOLUTES

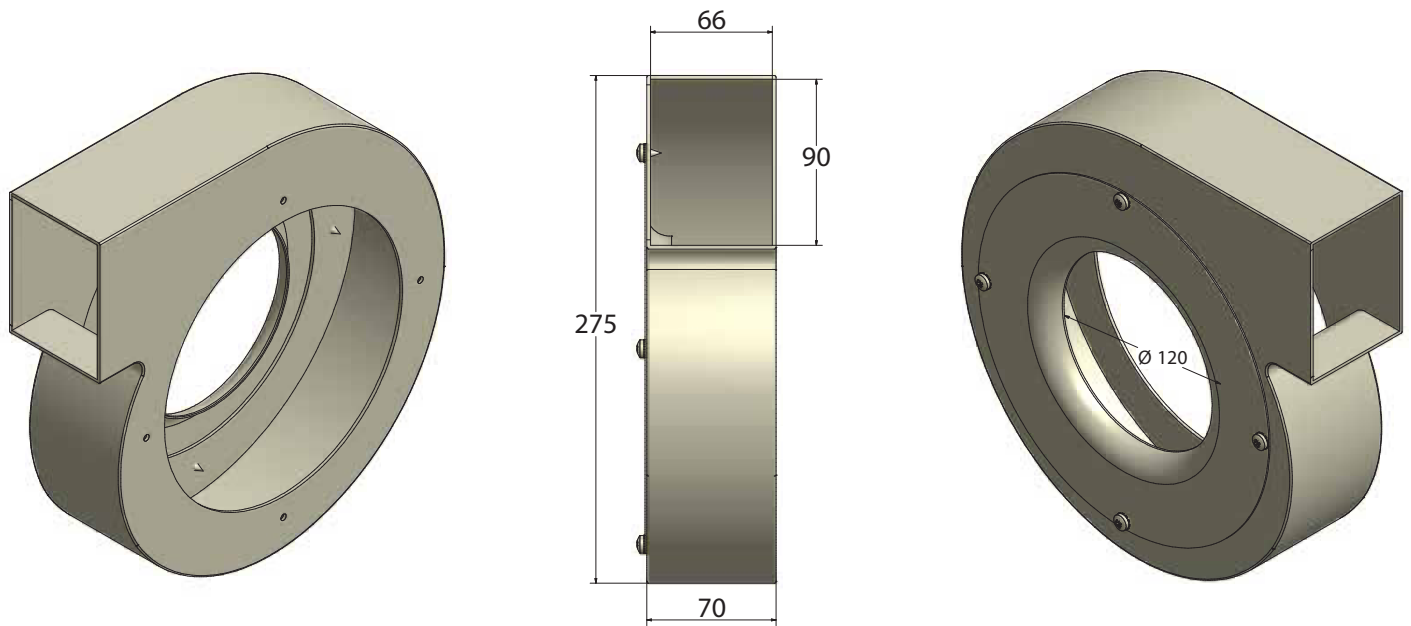


Chiocciola in alluminio pressofuso per ventola Ø 120 - 150
Cast aluminium volute for Ø 120 - 150 impeller



Chiocciola in alluminio pressofuso per ventola Ø 120 - 150 con staffe
Cast aluminium volute for Ø 120 - 150 impeller with brackets

CHIOCCIOLE OPZIONALI - OPTIONAL VOLUTES

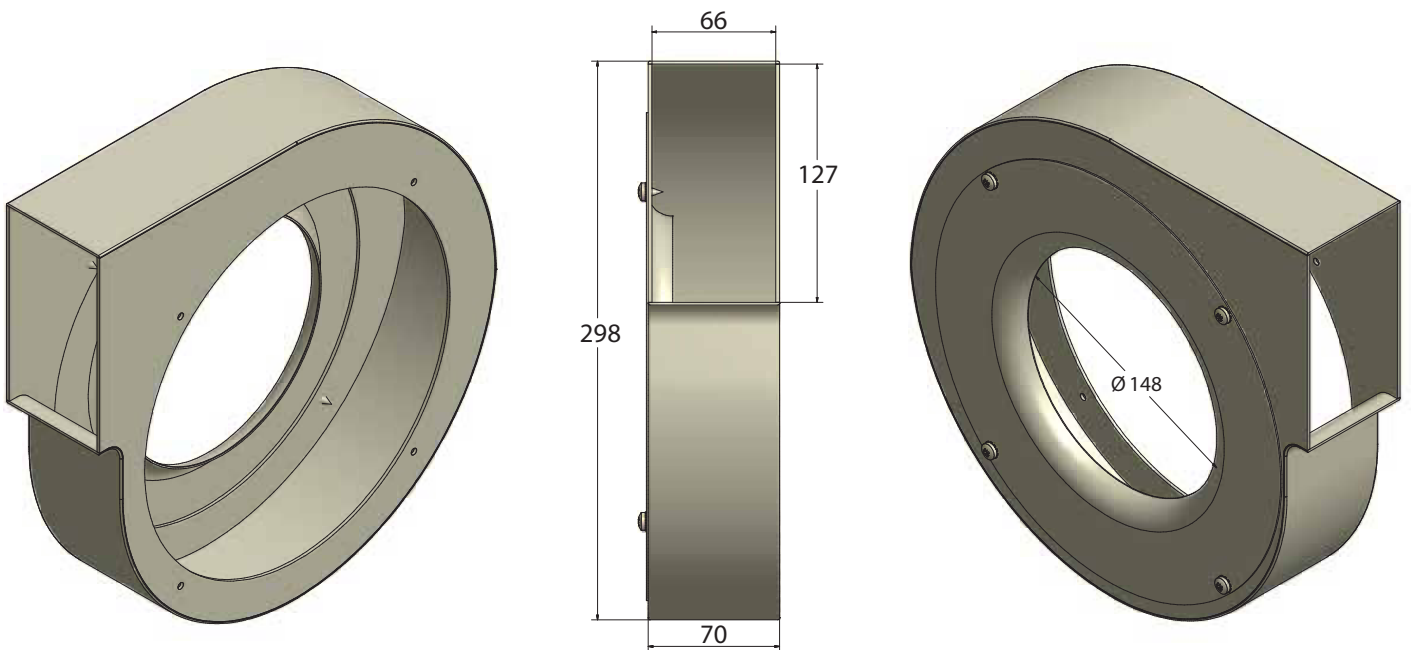


Chiocciola in lamiera verniciata per ventola Ø 176 - 180

Versione “R” (oraria) o “L” (antioraria) su richiesta

Painted sheet metal housing for Ø 176 - 180

“R” (clockwise) or “L” (anti-clockwise) version on demand



Chiocciola in lamiera verniciata per ventola Ø 225

Versione “R” (oraria) o “L” (antioraria) su richiesta

Painted sheet metal housing for Ø 225

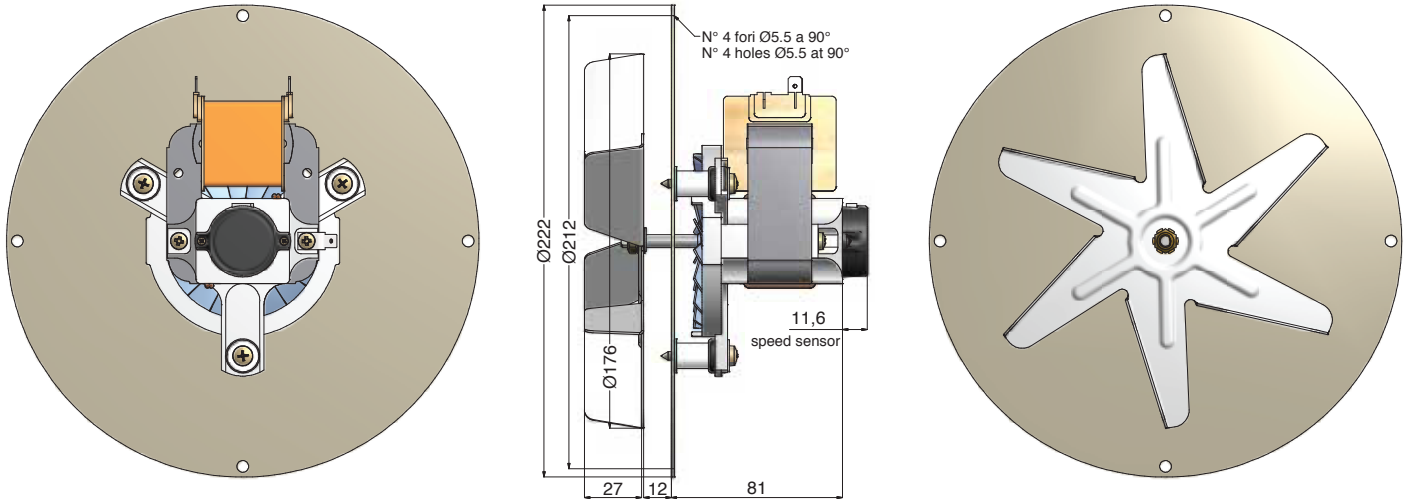
“R” (clockwise) or “L” (anti-clockwise) version on demand

ESTRATTORI DI FUMO 176 PER CALDAIE A BIOMASSA

176 FUME EXTRACTORS FOR BIOMASS BOILERS

Chiocciola in lamiera verniciata o alluminio e il sensore di velocità sono opzionali
 Optional painted sheet metal or die-cast aluminum housings and speed sensor

ST25 - 30

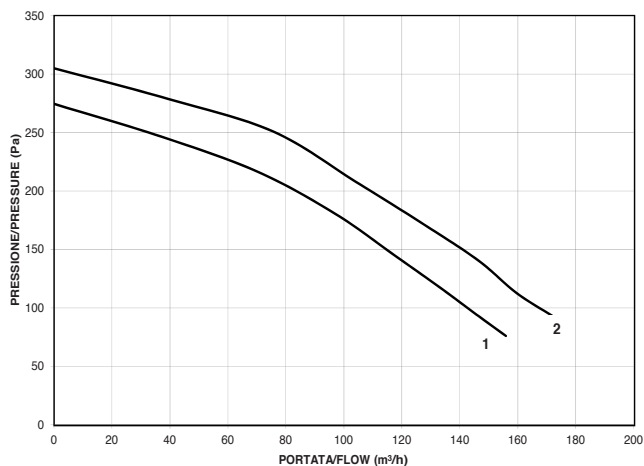


Modello	Ø Ventola	Foratura disco-flangia	Potenza Assorbita [W] Corrente assorbita [A]	Velocità rpm	Pressione Max [Pa]	Portata Max [m³/h]
Model	Ø Fan	Flange drilling	Input power [W] Input current [A]	Speed rpm	Max Pressure [Pa]	Max flow rate [m³/h]
ORARIO - CLOCKWISE (R)						
1 ●ST25 - V.230/50 R	176 x 27	Ø 212	54 W / 0,40 A	2000	275	156
2 ●ST30 - V.230/50 R	176 x 27	Ø 212	65 W / 0,50 A	2200	305	172
ANTIORARIO - ANTI-CLOCKWISE (L)						
3 ●ST25 - V.230/50 L	176 x 27	Ø 212	64 W / 0,50 A	1800	310	132
4 ●ST30 - V.230/50 L	176 x 27	Ø 212	68 W / 0,50 A	2000	340	149

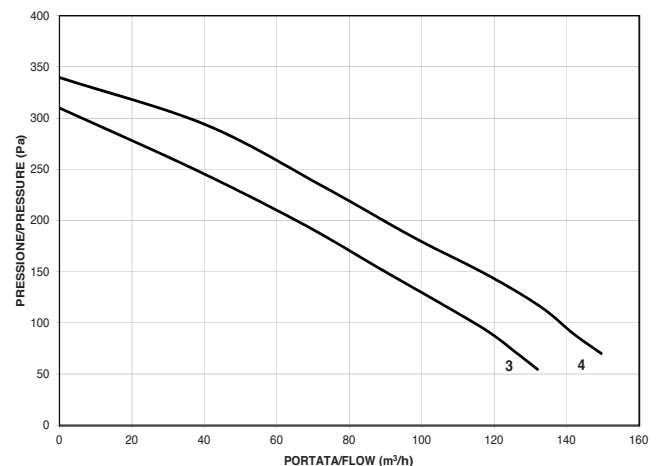
ST25 - 30 motori a poli schermati, cuscinetti a sfere. Grado di Protezione IP 20. Temp. ambiente di esercizio -25/+75°C

ST25 - 30 shaded-poles motors, shielded ball bearings. IP 20 Protection. Operating ambient temperature -25/+75°C

R VERSION (orario - CW)



L VERSION (antiorario - CW)



"Le illustrazioni hanno solo scopo dimostrativo e non costituiscono obbligo di fedele riproduzione. Caratteristiche, dimensioni, pesi e misure non sono vincolanti. AACO si riserva il diritto di apportare le modifiche che ritiene indispensabili al fine di migliorare i propri prodotti."



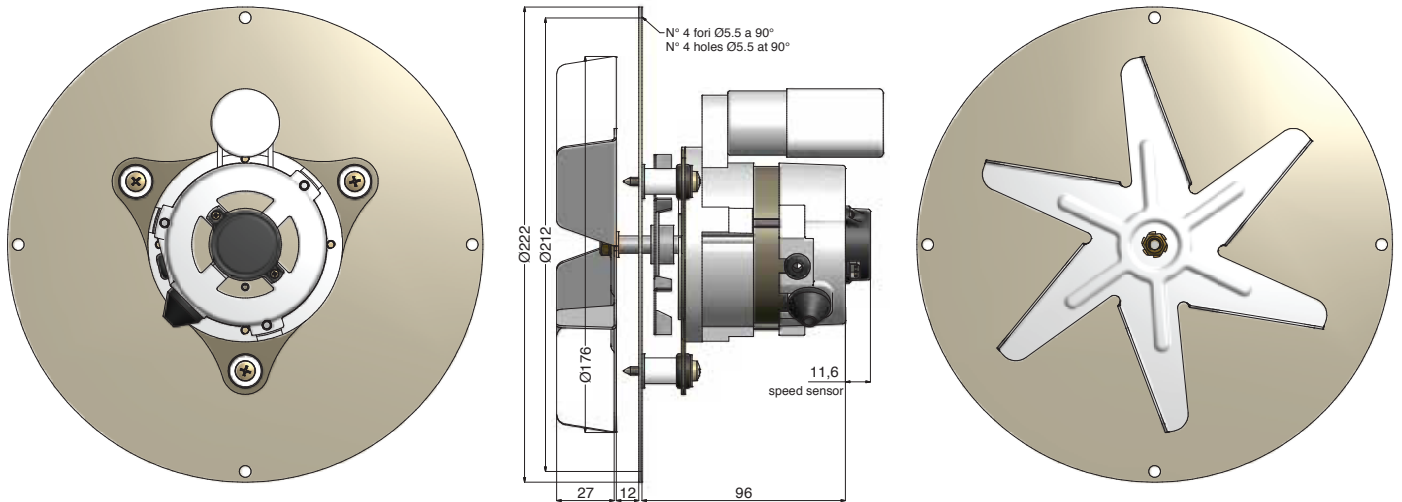
"The illustrations are for demonstration purposes only and do not constitute obligation to faithful reproduction. Characteristics, dimensions, weights and measures are not binding. AACO reserves the right to make any changes deemed necessary to improve its products"

ESTRATTORI DI FUMO 176 PER CALDAIE A BIOMASSA

176 FUME EXTRACTORS FOR BIOMASS BOILERS

Chiocciola in lamiera verniciata o alluminio e il sensore di velocità sono opzionali
 Optional painted sheet metal or die-cast aluminum housings and speed sensor

ST53

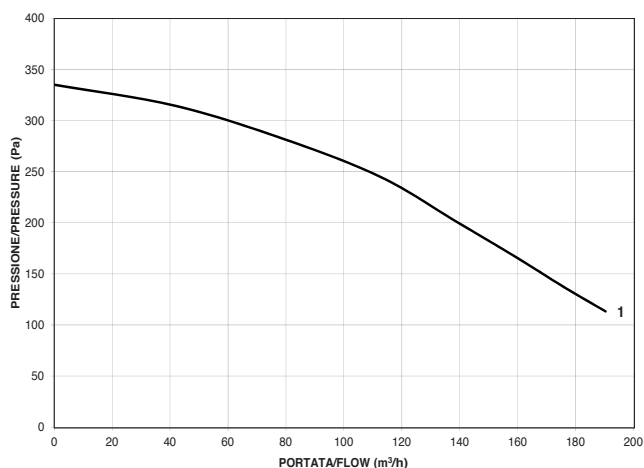


Modello	Ø Ventola	Foratura disco-flangia	Potenza assorbita [W] Corrente assorbita [A]	Velocità rpm	Pressione Max [Pa]	Portata Max [m³/h]
Model	Ø Fan	Flange drilling	Input power [W] Input current [A]	Speed rpm	Max Pressure [Pa]	Max flow rate [m³/h]
ORARIO - CLOCKWISE (R)						
1•ST53 - V.230/50 R	176 x 27	Ø 212	46 W / 0,20 A	2400	335	190
ANTIORARIO - ANTI-CLOCKWISE (L)						
2•ST53 - V.230/50 L	176 x 27	Ø 212	50 W / 0,20 A	2200	380	171

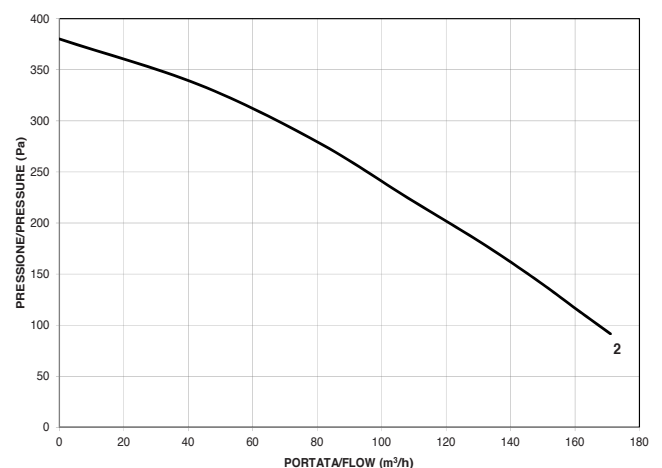
ST53 motore asincrono monofase. Grado di Protezione IP 20. Temperatura ambiente di esercizio -25/+70 °C

ST53 asynchronous single-phase motor. IP 20 Protection. Operating ambient temperature -25/+70 °C

R VERSION (orario - CW)



L VERSION (antiorario - CW)



"Le illustrazioni hanno solo scopo dimostrativo e non costituiscono obbligo di fedele riproduzione. Caratteristiche, dimensioni, pesi e misure non sono vincolanti. AACO si riserva il diritto di apportare le modifiche che ritiene indispensabili al fine di migliorare i propri prodotti."



"The illustrations are for demonstration purposes only and do not constitute obligation to faithful reproduction. Characteristics, dimensions, weights and measures are not binding. AACO reserves the right to make any changes deemed necessary to improve its products"

ESTRATTORI DI FUMO 176 PER CALDAIE A BIOMASSA

176 FUME EXTRACTORS FOR BIOMASS BOILERS

ST25 - 30 - 53 V. 120 Hz. 60 VERSION

Modello	Ø Ventola	Foratura disco-flangia	Potenza assorbita [W] Corrente assorbita [A]	Velocità rpm	Pressione Max [Pa]	Portata Max [m³/h]
Model	Ø Fan	Flange drilling	Input power [W] Input current [A]	Speed rpm	Max Pressure [Pa]	Max flow rate [m³/h]
ORARIO - CLOCKWISE (R)						
1●ST25 - V.120/60	176 x 27	Ø 158	66 W / 0,58 A	2883	357	173
2●ST30 - V.120/60	176 x 27	Ø 158	80 W / 0,76 A	3073	396	191
3●ST53 - V.120/60	176 x 27	Ø 158	59 W / 0,31A	3240	436	211

ANTIORARIO - ANTI-CLOCKWISE (L)						
4●ST25 - V.120/60	176 x 27	Ø 158	77 W / 0,70 A	2860	403	146
5●ST30 - V.120/60	176 x 27	Ø 158	83 W / 0,78 A	3037	441	166
6●ST53 - V.120/60	176 x 27	Ø 158	64 W / 0,34 A	3200	494	190

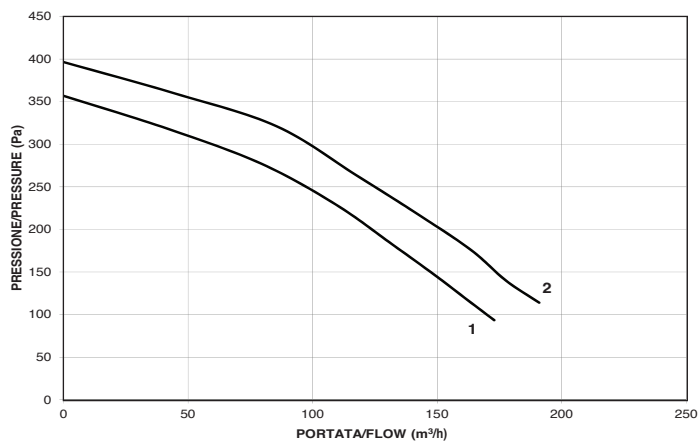
ST25 - 30 motori a poli schermati, cuscinetti a sfere. Grado di Protezione IP 20. Temp. ambiente di esercizio -25/+75 °C

ST25 - 30 shaded-poles motors, shielded ball bearings. IP 20 Protection. Operating ambient temperature -25/+75 °C

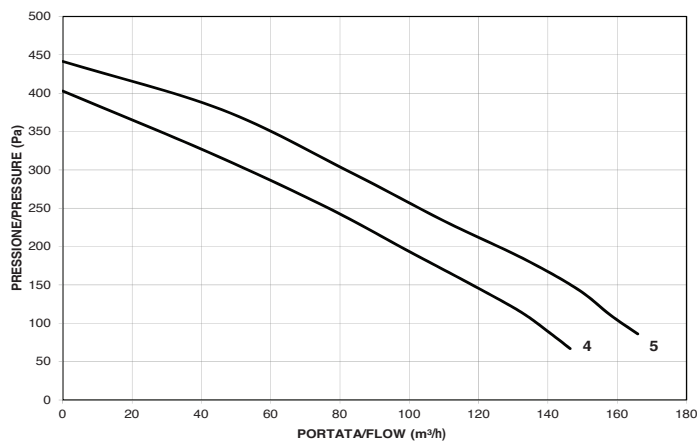
ST53 motore asincrono monofase. Temperatura ambiente di esercizio -25/+70 °C

ST53 asynchronous single-phase motor. Operating ambient temperature -25/+70 °C

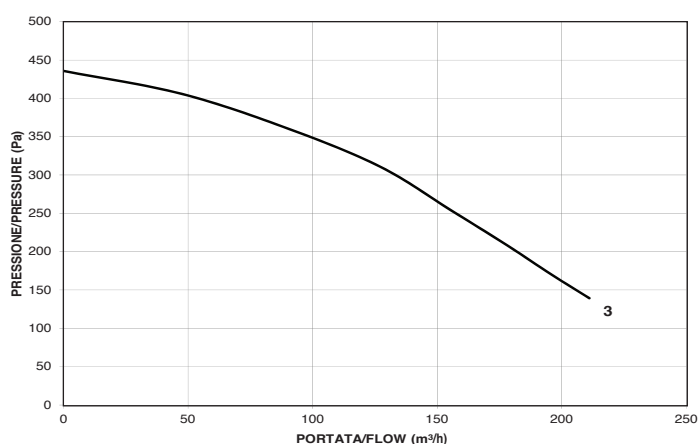
R VERSION - ST 25 - 30



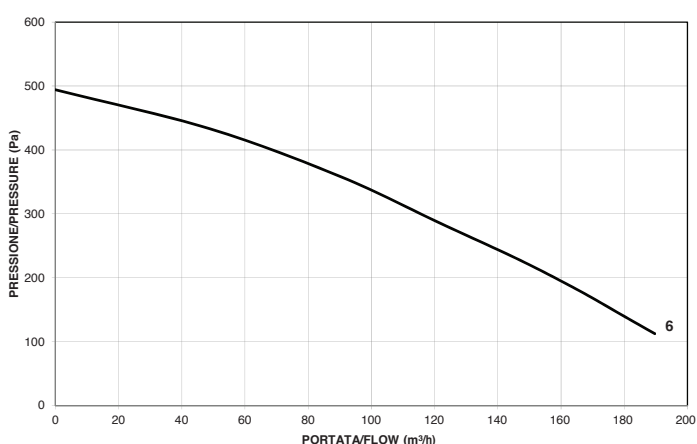
L VERSION - ST 25 - 30



R VERSION - ST 53



L VERSION - ST 53



"Le illustrazioni hanno solo scopo dimostrativo e non costituiscono obbligo di fedele riproduzione. Caratteristiche, dimensioni, pesi e misure non sono vincolanti. AACO si riserva il diritto di apportare le modifiche che ritiene indispensabili al fine di migliorare i propri prodotti."



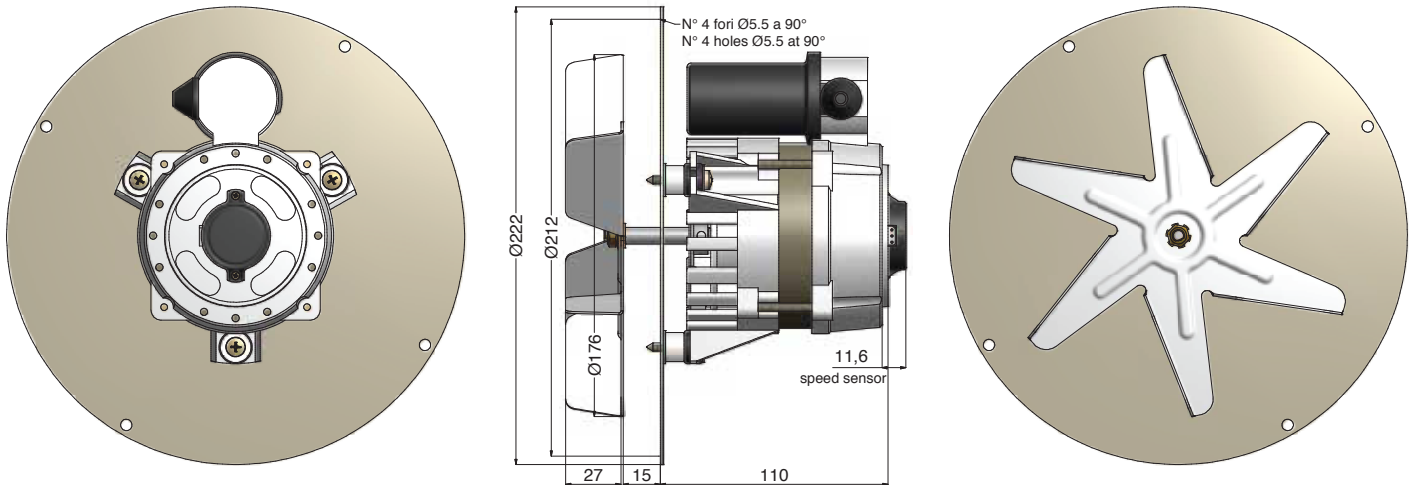
"The illustrations are for demonstration purposes only and do not constitute obligation to faithful reproduction. Characteristics, dimensions, weights and measures are not binding. AACO reserves the right to make any changes deemed necessary to improve its products"

ESTRATTORI DI FUMO 176 PER CALDAIE A BIOMASSA

176 FUME EXTRACTORS FOR BIOMASS BOILERS

Chiocciola in lamiera verniciata o alluminio e il sensore di velocità sono opzionali
 Optional painted sheet metal or die-cast aluminum housings and speed sensor

ST60

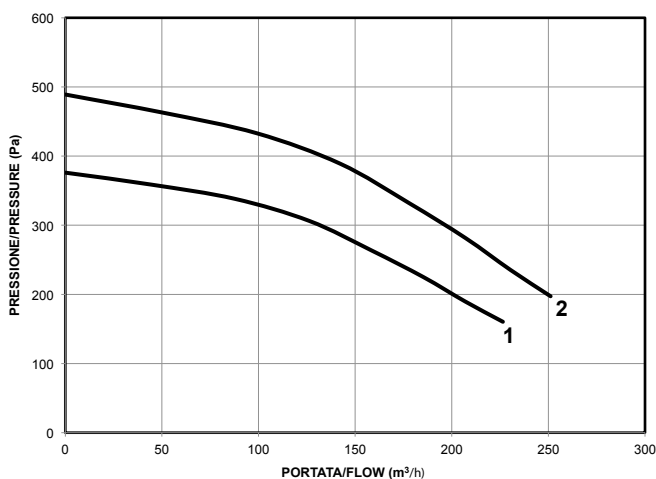


Modello	Ø Ventola	Foratura disco-flangia	Potenza assorbita [W] Corrente assorbita [A]	Velocità rpm	Pressione Max [Pa]	Portata Max [m³/h]
Model	Ø Fan	Flange drilling	Input power [W] Input current [A]	Speed rpm	Max Pressure [Pa]	Max flow rate [m³/h]
ORARIO - CLOCKWISE (R)						
1●ST60 - V.230/50 R	176 x 27	Ø 212	58 W / 0,26 A	2827	376	226
2●ST60 - V.120/60 R	176 x 27	Ø 212	70 W / 0,39 A	3390	489	250
ANTIORARIO - ANTI-CLOCKWISE (L)						
3●ST60 - V.230/50 L	176 x 27	Ø 212	68 W / 0,30 A	2835	426	221
4●ST60 - V.120/60 L	176 x 27	Ø 212	82 W / 0,44 A	3400	553	245

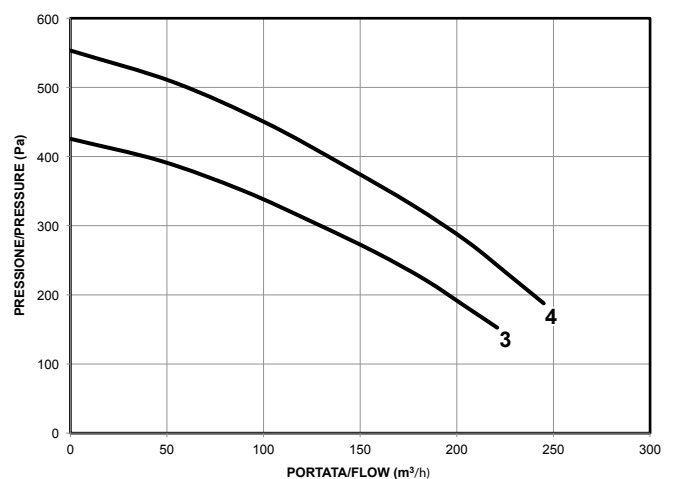
ST60 176 motore asincrono monofase. Ventilazione posteriore su richiesta. Temp. ambiente di esercizio -25/+70°C

ST60 176 asynchronous single-phase motor. Rear cooling on demand. Operating ambient temperature -25/+70°C

R VERSION (orario - CW)



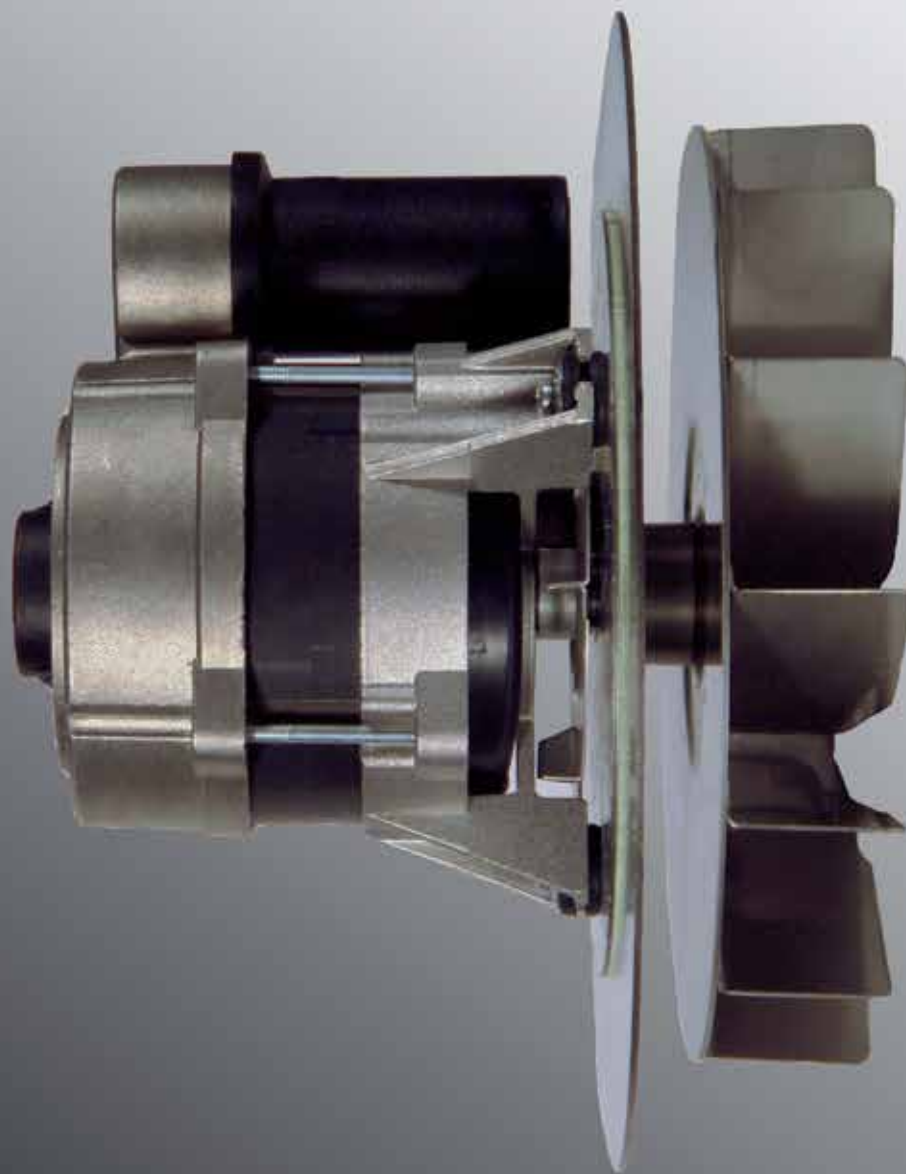
L VERSION (antiorario - CW)



"Le illustrazioni hanno solo scopo dimostrativo e non costituiscono obbligo di fedele riproduzione. Caratteristiche, dimensioni, pesi e misure non sono vincolanti. AACO si riserva il diritto di apportare le modifiche che ritiene indispensabili al fine di migliorare i propri prodotti."



"The illustrations are for demonstration purposes only and do not constitute obligation to faithful reproduction. Characteristics, dimensions, weights and measures are not binding. AACO reserves the right to make any changes deemed necessary to improve its products"



CALDAIE A PELLETT, LEGNA E BIOMASSA PELLET, WOOD AND BIOMASS BOILERS

Estrattori di fumo per caldaie a pellet, legna e biomassa resistenti alle alte temperature
Guarnizioni in fibra di carbonio e grafite, ventola in acciaio inox

High-temperature resistant fume extractors for pellet, wood and biomass boilers
Carbon and graphite fibre gaskets, stainless steel fan

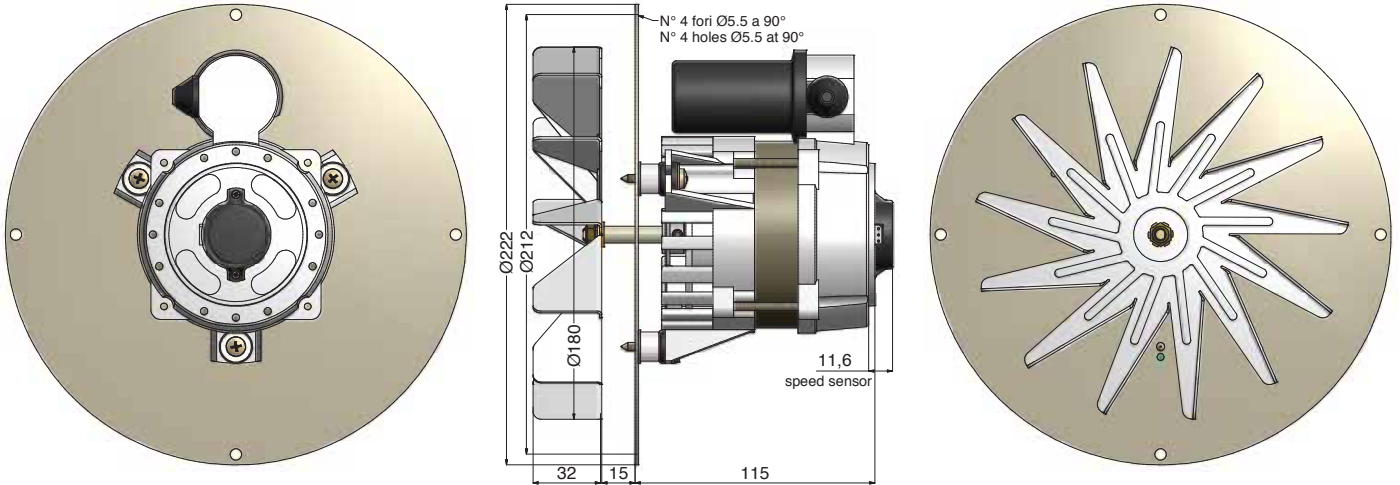
ESTRATTORI DI FUMO 180 PER CALDAIE A BIOMASSA

180 FUME EXTRACTORS FOR BIOMASS BOILERS

Chiocciola in lamiera verniciata o alluminio e il sensore di velocità sono opzionali
 Optional painted sheet metal or die-cast aluminum housings and speed sensor

ST60 - 180

AISI 430



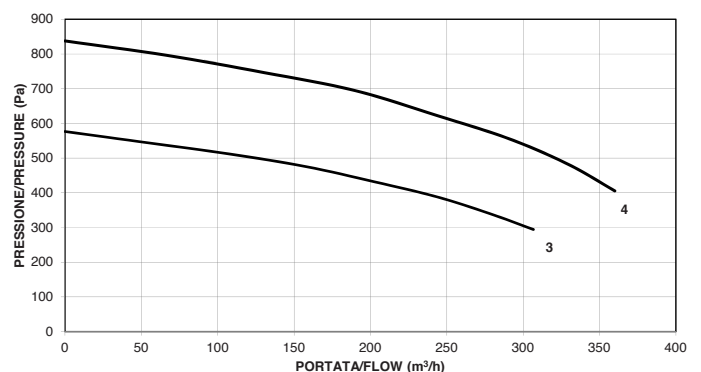
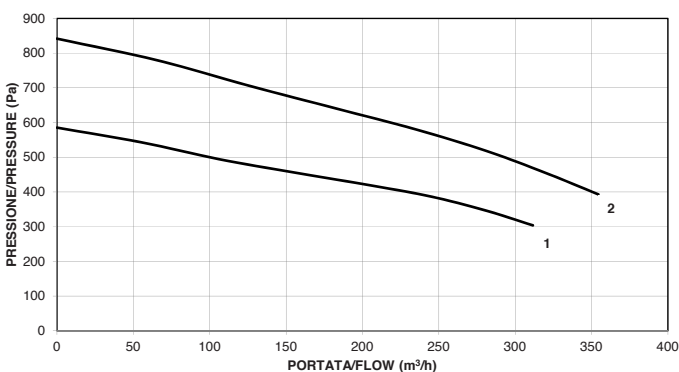
Modello Isol. Classe F	Ø Ventola	Foratura disco-flangia	Potenza assorbita [W] Corrente assorbita [A]	Velocità rpm	Pressione Max [Pa]	Portata Max [m³/h]
Model Insul. class F	Ø Fan	Flange drilling	Input power [W] Input current [A]	Speed rpm	Max Pressure [Pa]	Max flow rate [m³/h]
ORARIO - CLOCKWISE (R)						
1 ●ST60 - V.230/50 R	180 x 32	Ø 212	130 W / 0,60 A	2900	585	312
2 ●ST60 - V.120/60 R	180 x 32	Ø 212	197 W / 1,90 A	3450	842	354
ANTIORARIO - ANTI-CLOCKWISE (L)						
3 ●ST60 - V.230/50 L	180 x 32	Ø 212	110 W / 0,52 A	2900	577	307
4 ●ST60 - V.120/60 L	180 x 32	Ø 212	163 W / 1,62 A	3470	838	360

ST60 180 motore asincrono monofase. Ventilazione posteriore su richiesta. Temp. ambiente di esercizio -25/+70°C

ST60 180 asynchronous single-phase motor. Rear cooling on demand. Operating ambient temperature -25/+70°C

R VERSION (orario - CW)

L VERSION (antiorario - CW)



"Le illustrazioni hanno solo scopo dimostrativo e non costituiscono obbligo di fedele riproduzione. Caratteristiche, dimensioni, pesi e misure non sono vincolanti. AACO si riserva il diritto di apportare le modifiche che ritiene indispensabili al fine di migliorare i propri prodotti."



"The illustrations are for demonstration purposes only and do not constitute obligation to faithful reproduction. Characteristics, dimensions, weights and measures are not binding. AACO reserves the right to make any changes deemed necessary to improve its products"

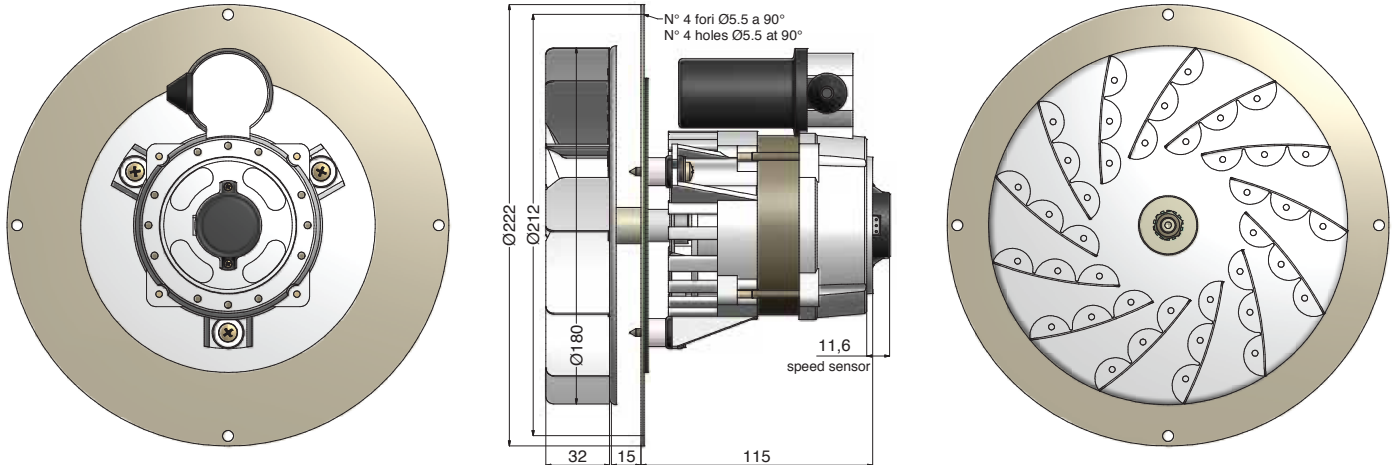
ESTRATTORI DI FUMO 180 PER CALDAIE A BIOMASSA

180 FUME EXTRACTORS FOR BIOMASS BOILERS

Chiocciola in lamiera verniciata o alluminio e il sensore di velocità sono opzionali
Optional painted sheet metal or die-cast aluminum housings and speed sensor

ST60 - 180

AISI 304

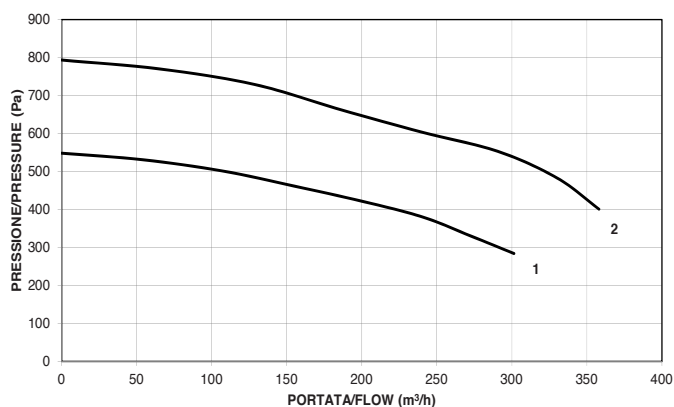


Modello Isol. Classe F	Ø Ventola	Foratura disco-flangia	Potenza assorbita [W] Corrente assorbita [A]	Velocità rpm	Pressione Max [Pa]	Portata Max [m³/h]
Model Insul. class F	Ø Fan	Flange drilling	Input power [W] Input current [A]	Speed rpm	Max Pressure [Pa]	Max flow rate [m³/h]
ORARIO - CLOCKWISE (R)						
1●ST60 - V.230/50 R	180 x 32	Ø 212,0	134 W / 0,62 A	2890	548	300
2●ST60 - V.120/60 R	180 x 32	Ø 212,0	240 W / 2,10 A	3470	794	358
ANTIORARIO - ANTI-CLOCKWISE (L)						
3●ST60 - V.230/50 L	180 x 32	Ø 212,0	68 W / 0,35 A	2900	521	261
4●ST60 - V.120/60 L	180 x 32	Ø 212,0	126 W / 1,39 A	3500	767	316

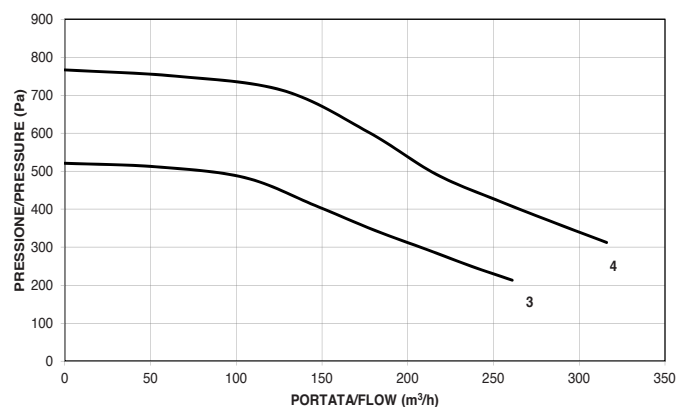
ST60 180 motore asincrono monofase. Ventilazione posteriore su richiesta. Temp. ambiente di esercizio -25/+70°C

ST60 180 asynchronous single-phase motor. Rear cooling on demand. Operating ambient temperature -25/+70°C

R VERSION (orario - CW)



L VERSION (antiorario - CW)



"Le illustrazioni hanno solo scopo dimostrativo e non costituiscono obbligo di fedele riproduzione. Caratteristiche, dimensioni, pesi e misure non sono vincolanti. AACO si riserva il diritto di apportare le modifiche che ritiene indispensabili al fine di migliorare i propri prodotti."



"The illustrations are for demonstration purposes only and do not constitute obligation to faithful reproduction. Characteristics, dimensions, weights and measures are not binding. AACO reserves the right to make any changes deemed necessary to improve its products"

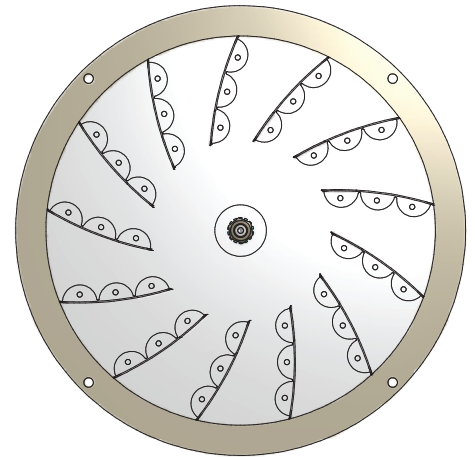
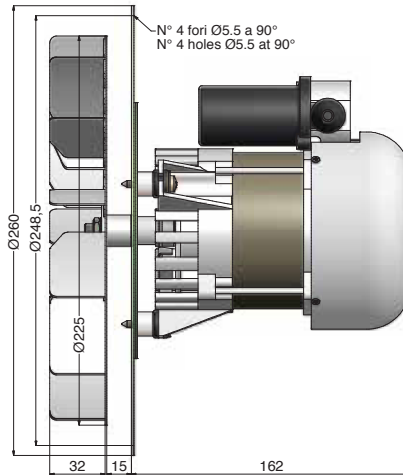
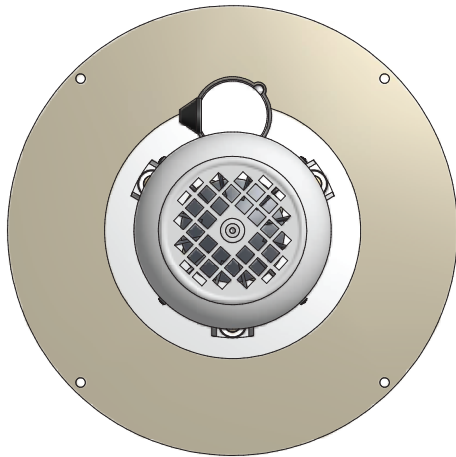
ESTRATTORI DI FUMO 225 PER CALDAIE A BIOMASSA

225 FUME EXTRACTORS FOR BIOMASS BOILERS

La chiocciola in lamiera verniciata è opzionale - Optional painted housing

ST60MV - 225

AISI 304



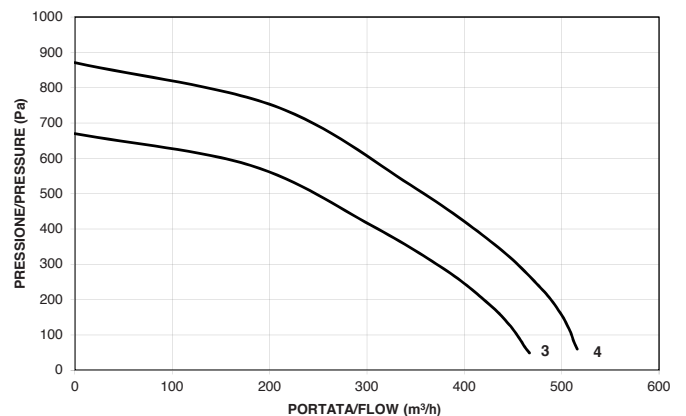
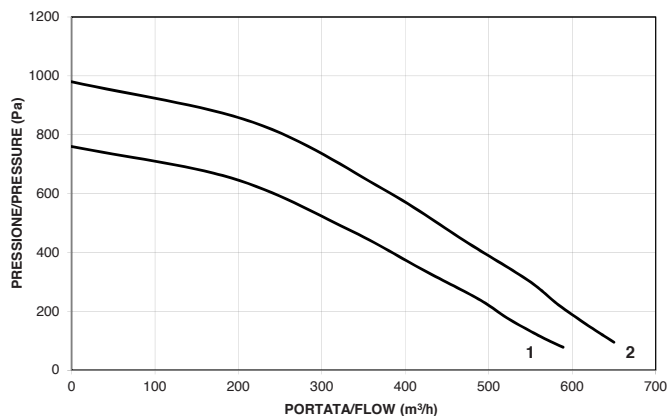
Modello Isol. Classe F	Ø Ventola	Foratura disco-flangia	Potenza assorbita [W] Corrente assorbita [A]	Velocità rpm	Pressione Max [Pa]	Portata Max [m³/h]
Model Insul. class F	Ø Fan	Flange drilling	Input power [W] Input current [A]	Speed rpm	Max Pressure [Pa]	Max flow rate [m³/h]
ORARIO - CLOCKWISE (R)						
1 •ST60V - V.230/50 R	225 x 32	Ø 248,5	330 W / 1,54 A	2860	760	590
2 •ST60V - V.120/60 R	225 x 32	Ø 248,5	360 W / 2,30 A	3240	980	650
ANTIORARIO - ANTI-CLOCKWISE (L)						
3 •ST60V - V.230/50 L	225 x 32	Ø 248,5	250 W / 1,28 A	2830	670	467
4 •ST60V - V.120/60 L	225 x 32	Ø 248,5	275 W / 1,90 A	3390	870	516

ST60 225 motore asincrono monofase ventilato. Temp. ambiente di esercizio -25/+70°C

ST60 225 asynchronous single-phase ventilated motor. Operating ambient temperature -25/+70°C

R VERSION (orario - CW)

L VERSION (antiorario - CW)



"Le illustrazioni hanno solo scopo dimostrativo e non costituiscono obbligo di fedele riproduzione. Caratteristiche, dimensioni, pesi e misure non sono vincolanti. AACO si riserva il diritto di apportare le modifiche che ritiene indispensabili al fine di migliorare i propri prodotti."



"The illustrations are for demonstration purposes only and do not constitute obligation to faithful reproduction. Characteristics, dimensions, weights and measures are not binding. AACO reserves the right to make any changes deemed necessary to improve its products"

ESTRATTORI FUMO 110.30-40-50 225 PER CALDAIE A BIOMASSA

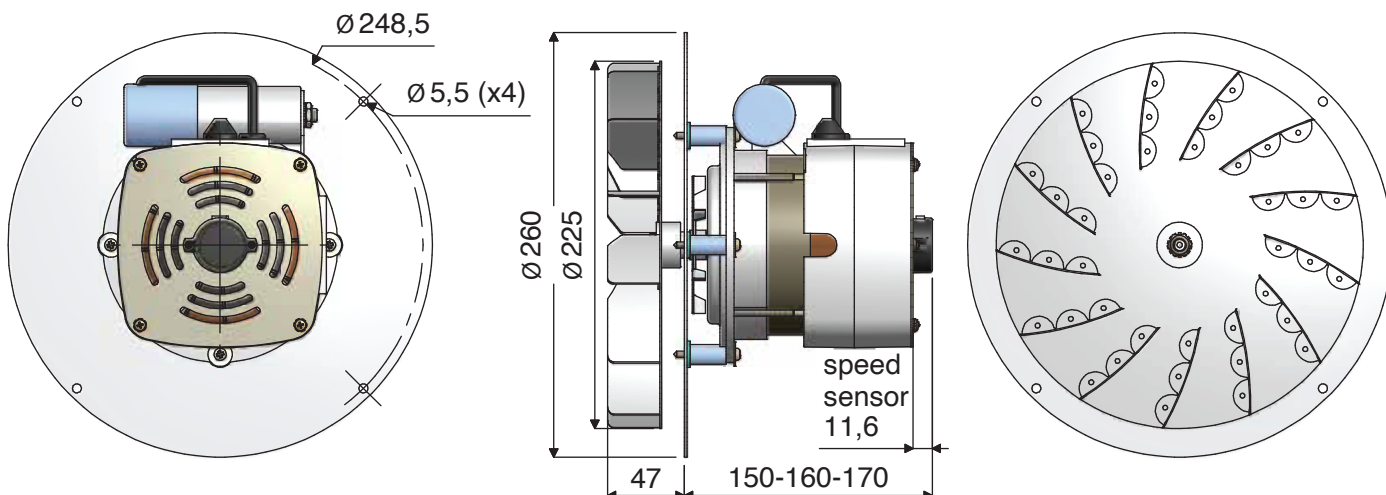
110.30-40-50 225 FUME EXTRACTORS FOR BIOMASS BOILERS

Estrattori di grossa potenza adatto a caldaie con potere calorifero elevato. Speed sensor e chiocciola in lamiera verniciata sono disponibili su richiesta

High power extractors suitable for high capacity boilers. Speed sensor and painted metal sheet housing available separately upon request

ST110.30-40-50 225

AISI 304

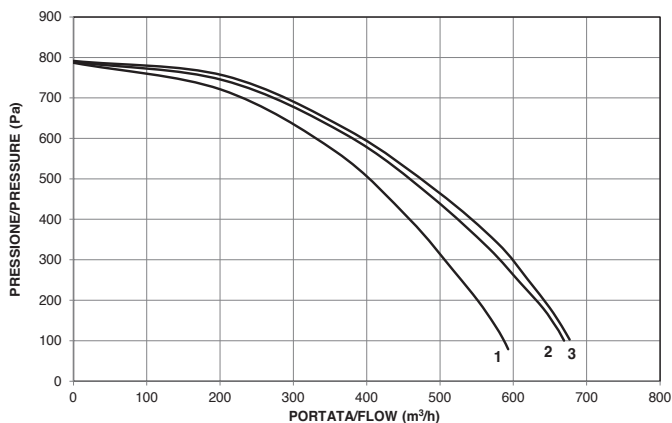


Modello Isol. Classe F	Ø Ventola	Foratura disco-flangia	Potenza Assorbita [W] Corrente assorbita [A]	Velocità rpm	Pressione Max [Pa]	Portata Max [m³/h]
Model Insul. class F	Ø Fan	Flange drilling	Input power [W] Input current [A]	Speed rpm	Max Pressure [Pa]	Max flow rate [m³/h]
ORARIO - CLOCKWISE (R)						
1•ST110.30-230/50 R	225 x 32	Ø 248,5	400 W / 1,80 A	2925	787	586
2•ST110.40-230/50 R	225 x 32	Ø 248,5	480 W / 2,40 A	2960	789	669
3•ST110.50-230/50 R	225 x 32	Ø 248,5	500 W / 2,20 A	2960	792	677
ANTIORARIO - ANTI-CLOCKWISE (L)						
4•ST110.30-230/50 L	225 x 32	Ø 248,5	312 W / 1,53 A	2936	646	492
5•ST110.40-230/50 L	225 x 32	Ø 248,5	390 W / 2,10 A	2968	655	570
6•ST110.50-230/50 L	225 x 32	Ø 248,5	425 W / 2,25 A	2970	657	616

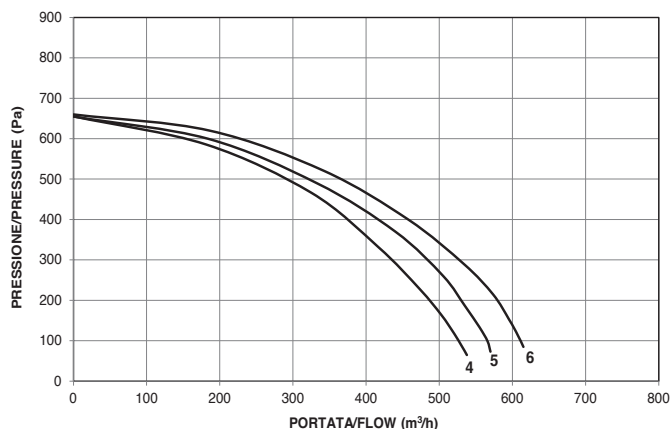
ST110 225 motore asincrono monofase ventilato. Temperatura ambiente di esercizio -25/+70°C

ST110 225 asynchronous single-phase ventilated motor. Operating ambient temperature -25/+70°C

R VERSION



L VERSION



"Le illustrazioni hanno solo scopo dimostrativo e non costituiscono obbligo di fedele riproduzione. Caratteristiche, dimensioni, pesi e misure non sono vincolanti. AACO si riserva il diritto di apportare le modifiche che ritiene indispensabili al fine di migliorare i propri prodotti."



"The illustrations are for demonstration purposes only and do not constitute obligation to faithful reproduction. Characteristics, dimensions, weights and measures are not binding. AACO reserves the right to make any changes deemed necessary to improve its products"

Centrifughi Centrifugal

COLD



WARM

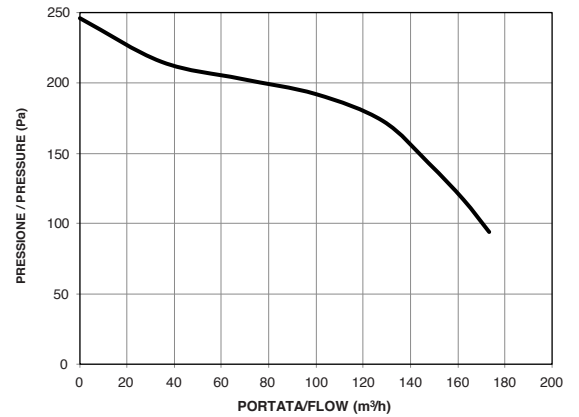
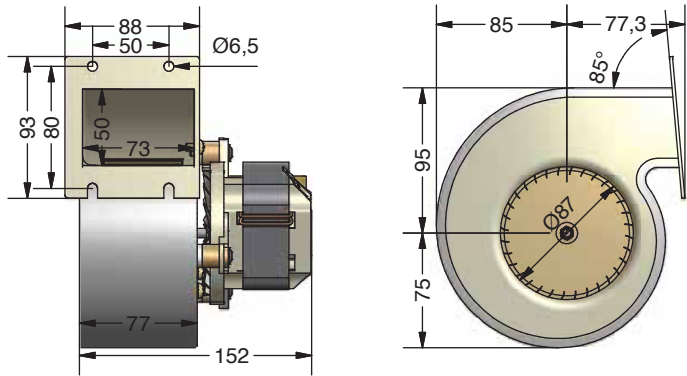


HOT

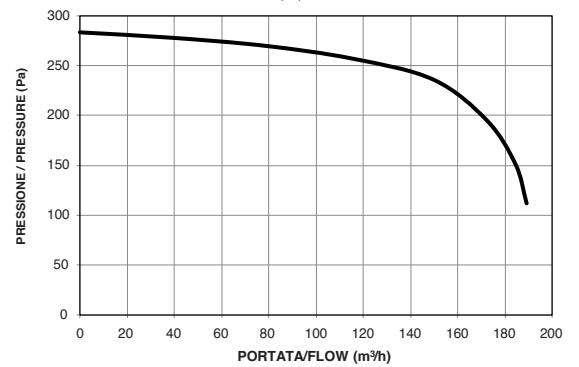
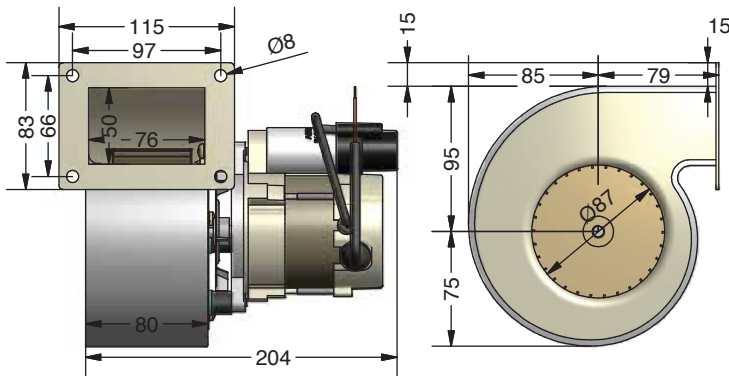


CENTRIFUGHI - CENTRIFUGAL

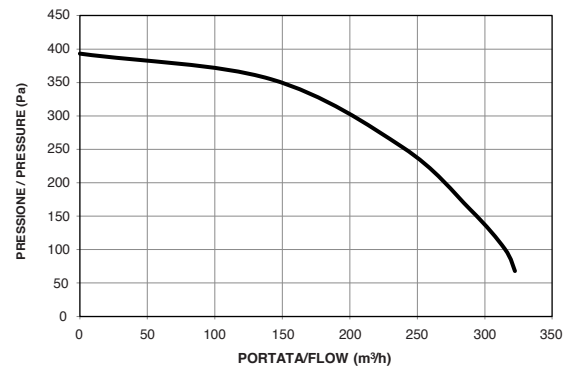
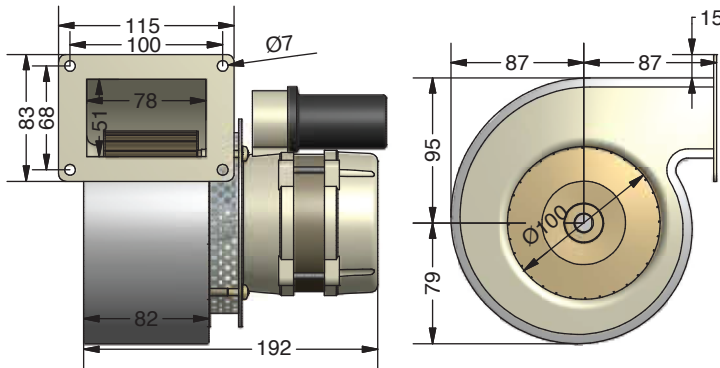
VA2C S30R



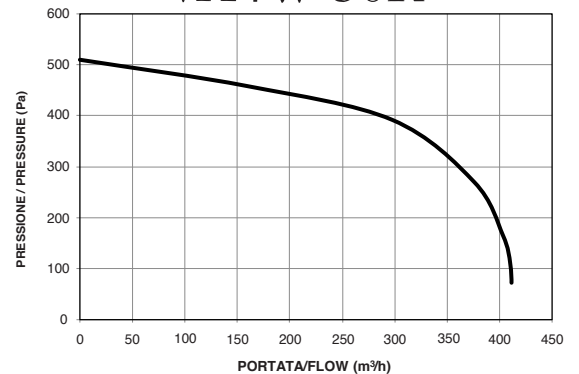
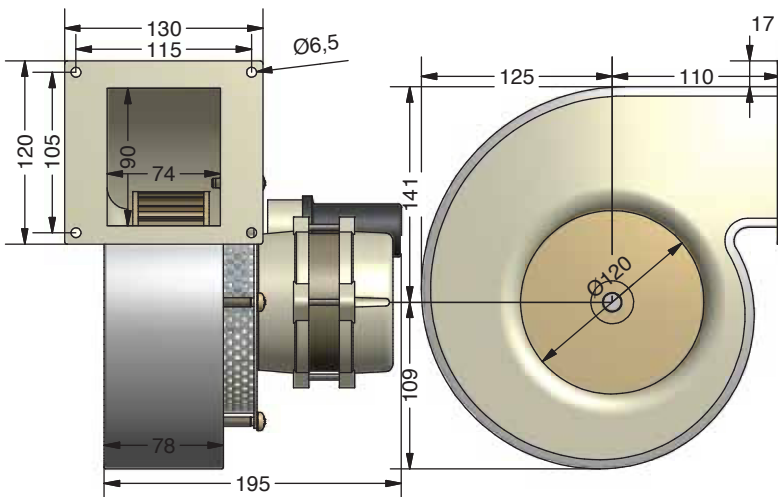
VA2W 50R



VA3W 60R



VA4W 50R

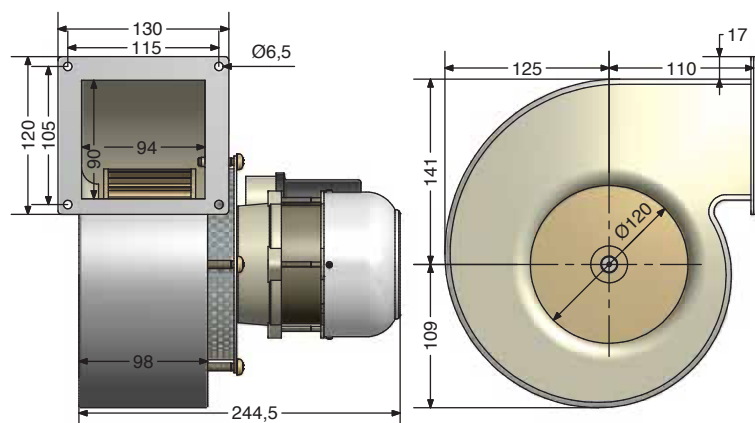


“Le illustrazioni hanno solo scopo dimostrativo e non costituiscono obbligo di fedele riproduzione. Caratteristiche, dimensioni, pesi e misure non sono vincolanti. AACO si riserva il diritto di apportare le modifiche che ritiene indispensabili al fine di migliorare i propri prodotti.”

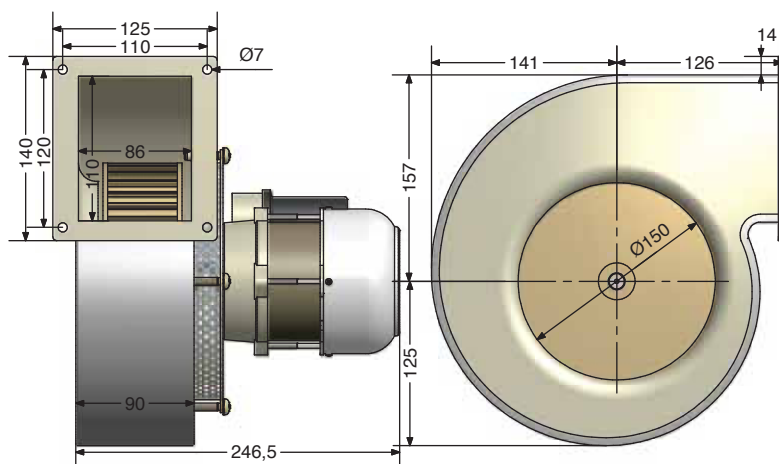
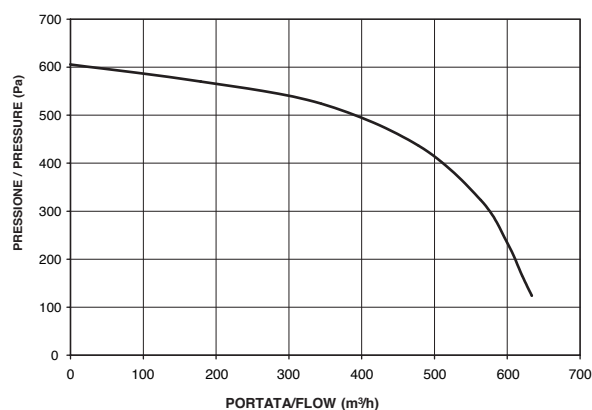


“The illustrations are for demonstration purposes only and do not constitute obligation to faithful reproduction. Characteristics, dimensions, weights and measures are not binding. AACO reserves the right to make any changes deemed necessary to improve its products”

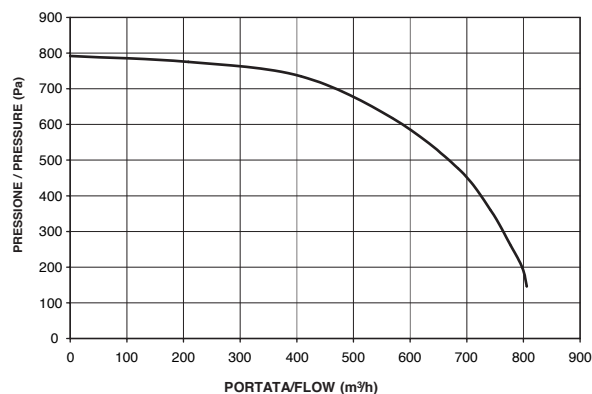
CENTRIFUGHI - CENTRIFUGAL



VA5H 70R



VA6H 60R



Temperatura aria interno coclea / Air temperature inside volute

- C** ARIA FREDDA fino a 60 °C - motore applicato direttamente alla chiocciola
COLD AIR up to 60 °C - motor applied directly to the volute
- W** ARIA MODERATAMENTE CALDA fino a 150 °C - con distanziale e ventola anteriore di raffreddamento
WARM AIR up to 150 °C - equipped with perforated spacer and cooling impeller
- H** ARIA CALDA fino a 230 °C - per portate superiori, con motore raffreddato da ventola anteriore e posteriore
HOT AIR up to 230 °C - for higher flow rates, equipped with perforated spacer, front and rear cooling impeller

Tensione / Voltage 230 V
 Frequenza / Frequency 50 Hz
 Tensioni e frequenza speciali su richiesta / Special voltage and frequency on demand

Temperatura ambiente di esercizio / Operating ambient temperature -25°C/+70°C

Tutti i modelli sono disponibili nella versione con rotazione oraria (R) e antioraria (L)
 All models available in clockwise (R) and anticlockwise (L) version

Chiocciole e flange speciali possono essere realizzare su richiesta
 Special housing and flanges can be implemented on demand

ESTRATTORI DI FUMO E VENTILATORI PER GENERATORI DI ARIA CALDA

FUME EXTRACTORS AND VENTILATORS FOR HOT AIR GENERATORS

C

COLD - Motore applicato direttamente alla chiocciola / Motor applied directly to the housing

Modello	Potenza Assorbita [W] Corrente assorbita [A]	Condensatore [µF]	Pressione max [Pa]	Portata max [m³/h]	Foratura flangia	Ø Ventola [mm]	Altezza ventola [mm]	Rotazione
Model	Input Power [W] Input current [A]	Capacitor [µF]	Max Pressure [Pa]	Max flow rate [m³/h]	Flange drilling	Ø Fan [mm]	Fan height [mm]	Rotation
VA2 S30R	62 / 0,48	/	240	170	80 x 50	97	52	oraria / CW
VA2 S30L	62 / 0,48	/	240	170	80 x 50	97	52	antioraria / CCW
VA2 C 50R	55 / 0,30	2	285	190	97 x 66	108	52	oraria / CW
VA2 C 50L	55 / 0,30	2	285	190	97 x 66	108	52	antioraria / CCW
VA3 C 60R	95 / 0,45	2	400	320	100 x 68	120	62	oraria / CW
VA3 C 60L	95 / 0,45	2	400	320	100 x 68	120	62	antioraria / CCW
VA4 C 50R	165 / 0,75	2	530	410	115 x 105	145	50	oraria / CW
VA4 C 50L	165 / 0,75	2	530	410	115 x 105	145	50	antioraria / CCW
VA5 C 70R	215 / 0,95	3,15	610	650	115 x 105	145	70	oraria / CW
VA5 C 70L	215 / 0,95	3,15	610	650	115 x 105	145	70	antioraria / CCW
VA6 C 60R	380 / 1,75	5	800	800	110 x 120	180	61	oraria / CW
VA6 C 60L	380 / 1,75	5	800	800	110 x 120	180	61	antioraria / CCW

W

WARM - Motore con distanziale / Motore with separator

VA2 W 50R	55 / 0,40	2	285	190	97 x 66	108	52	oraria / CW
VA2 W 50L	55 / 0,40	2	285	190	97 x 66	108	52	antioraria / CCW
VA3 W 60R	95 / 0,45	2	400	320	100 x 68	120	62	oraria / CW
VA3 W 60L	95 / 0,45	2	400	320	100 x 68	120	62	antioraria / CCW
VA4 W 50R	165 / 0,75	2	530	410	115 x 105	145	50	oraria / CW
VA4 W 50L	165 / 0,75	2	530	410	115 x 105	145	50	antioraria / CCW
VA5 W 70R	215 / 0,95	3,15	610	650	115 x 105	145	70	oraria / CW
VA5 W 70L	215 / 0,95	3,15	610	650	115 x 105	145	70	antioraria / CCW

H

HOT - Motore con ventola anteriore e posteriore / Motor with front and rear cooling impeller

VA3 H 60R	95 / 0,45	2	400	320	100 x 68	120	62	oraria / CW
VA3 H 60L	95 / 0,45	2	400	320	100 x 68	120	62	antioraria / CCW
VA4 H 50R	165 / 0,75	2	530	410	115 x 105	145	50	oraria / CW
VA4 H 50L	165 / 0,75	2	530	410	115 x 105	145	50	antioraria / CCW
VA5 H 70R	215 / 0,95	3,15	610	650	115 x 105	145	70	oraria / CW
VA5 H 70L	215 / 0,95	3,15	610	650	115 x 105	145	70	antioraria / CCW
VA6 H 60R	380 / 1,75	5	800	800	110 x 120	180	61	oraria / CW
VA6 H 60L	380 / 1,75	5	800	800	110 x 120	180	61	antioraria / CCW

"Le illustrazioni hanno solo scopo dimostrativo e non costituiscono obbligo di fedele riproduzione. Caratteristiche, dimensioni, pesi e misure non sono vincolanti. AACO si riserva il diritto di apportare le modifiche che ritiene indispensabili al fine di migliorare i propri prodotti."



"The illustrations are for demonstration purposes only and do not constitute obligation to faithful reproduction. Characteristics, dimensions, weights and measures are not binding. AACO reserves the right to make any changes deemed necessary to improve its products"



CROSSFLOW FANS

Motore elettrico monofase c.a. a poli schermati con cuscinetti a sfere
Ventola in alluminio - Housing in lamiera zincata - Classe di isolamento H

AC single-phase shaded-pole motor with shielded ball bearings
Aluminium fan - Galvanised plate housing - insulation class H

TANGENZIALI - CROSSFLOW FANS Ø 60 - 65

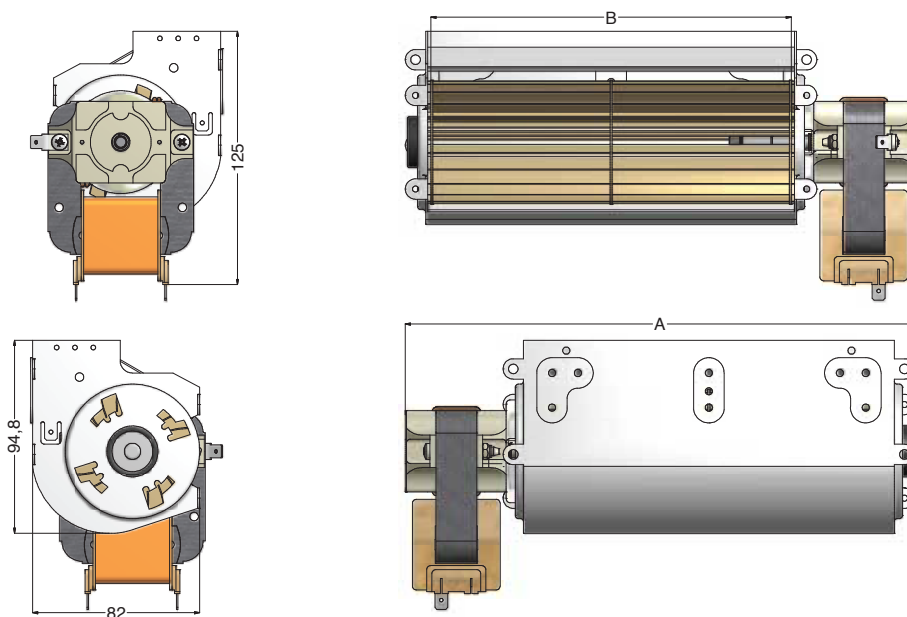
Descrizione / Description	Potenza/Power [W] Corrente assorbita Input current [A]	Ø Ventola Ø Fan [mm]	A Lunghezza Length [mm]	B Lunghezza Length [mm]	Velocità Speed rpm	Portata max Max. flow rate [m ³ /h]
TG20.60.120.X.35 V.230/50	35 W / 0,33 A	60	190	120	2450	140
TG20.60.180.X.36 V.230/50	36 W / 0,34 A	60	250	180	2220	160
TG20.60.240.X.38 V.230/50	38 W / 0,35 A	60	310	240	2010	180
TG20.60.300.X.40 V.230/50	40 W / 0,37 A	60	370	300	1880	210

TG25.60.240.X.47 V.230/50	47 W / 0,42 A	60	315	240	2550	210
TG25.60.300.X.50 V.230/50	50 W / 0,44 A	60	375	300	2440	240
TG25.60.360.X.53 V.230/50	53 W / 0,45 A	60	435	360	2210	280
TG25.60.420.X.55 V.230/50	55 W / 0,47 A	60	495	420	1960	310
TG25.60.480.X.56 V.230/50	56 W / 0,48 A	60	555	480	1730	320

TG20.65.240.X.46 V.230/50	46 W / 0,37 A	65	310	240	1670	228
TG20.65.300.X.46 V.230/50	46 W / 0,37 A	65	370	300	1750	290

TG25.65.240.X.60 V.230/50	60 W / 0,50 A	65	315	240	1910	255
TG25.65.300.X.58 V.230/50	58 W / 0,43 A	65	375	300	2020	338

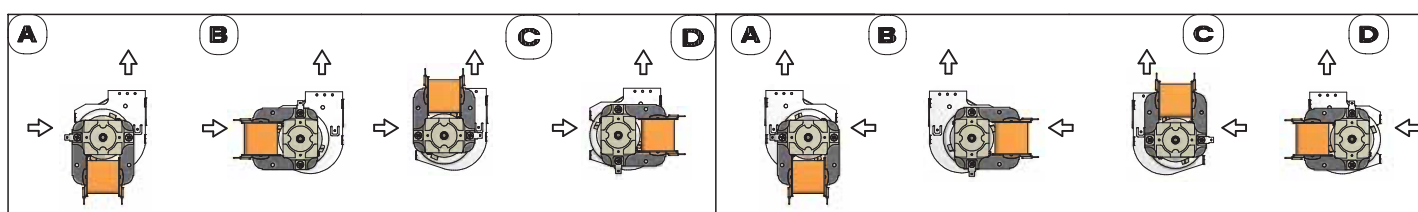
La lettera "X" nella descrizione può essere "R" (con motore a destra) o "L" (con motore a sinistra)
 The letter "X" in the description can be either "R" (with motor on the right) or "L" (with motor on the left)
 Disponibile anche con sensore di velocità - Speed sensor also available



Posizione di assemblaggio del motore - Assembly position of motor

"R" destro - right

"L" sinistro - left



"Le illustrazioni hanno solo scopo dimostrativo e non costituiscono obbligo di fedele riproduzione. Caratteristiche, dimensioni, pesi e misure non sono vincolanti. AACO si riserva il diritto di apportare le modifiche che ritiene indispensabili al fine di migliorare i propri prodotti."



"The illustrations are for demonstration purposes only and do not constitute obligation to faithful reproduction. Characteristics, dimensions, weights and measures are not binding. AACO reserves the right to make any changes deemed necessary to improve its products"



CROSSFLOW FANS 80 - 100

Motore elettrico c.a. con cuscinetti a sfere a poli schermati o asincrono monofase
Ventola e housing in alluminio - Classe di isolamento F

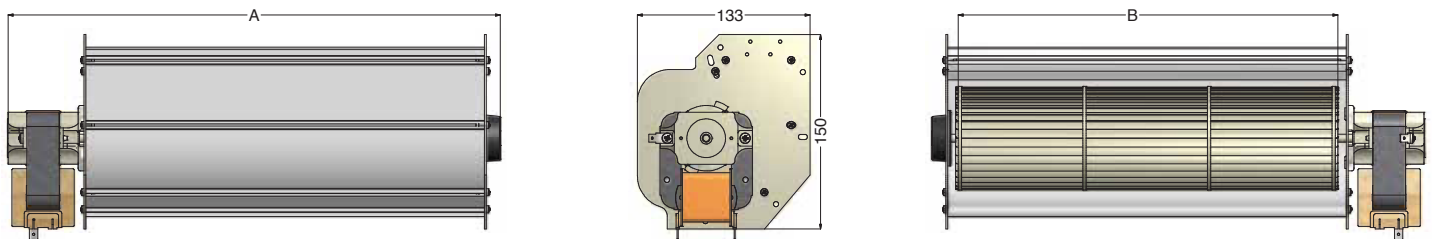
AC shaded-pole or single-phase asynchronous motor with shielded ball bearings
Aluminium fan and housing - insulation class F

TANGENZIALI - TANGENTIAL Ø 80 - Ø 100

Descrizione Description	Potenza/Power [W] Corrente assorbita Input current [A]	Ø ventola Ø Fan [mm]	A Lunghezza Lenght [mm]	B Lunghezza Lenght [mm]	Velocità Speed rpm	Portata max Max. flow rate [m³/h]
TG 25.80.180.X.58 V.230/50	58 W / 0,45 A	80	265	180	1270	187
TG 25.80.240.X.59 V.230/50	59 W / 0,45 A	80	325	240	1035	210
TG 25.80.300.X.60 V.230/50	60 W / 0,46 A	80	375	290	820	225
TG 25.80.345.X.62 V.230/50	62 W / 0,48 A	80	430	345	760	244
TG 30.80.180.X.60 V.230/50	60 W / 0,51 A	80	270	180	1390	215
TG 30.80.300.X.75 V.230/50	75 W / 0,59 A	80	380	290	890	260
TG 30.80.345.X.77 V.230/50	77 W / 0,60 A	80	435	345	780	250
TG 53.80.345.X.160 V.230/50	60 W / 0,27 A	80	555	345	1390	470
TG 60.80.345.X.160 V.230/50	160 W / 0,70 A	80	555	345	2200	758
TG 60.80.345.X.170 V.230/50	170 W / 0,77 A	80	555	345	2400	816
TG 30.100.345.X.72 V230/50	72 W / 0,56 A	100	440	345	620	293
TG 53.100.345.X.80 V230/50	80 W / 0,36 A	100	470	345	1230	780
TG 60.100.345.X.96 V230/50	96 W / 0,44 A	100	470	345	1140	690

La lettera "X" nella descrizione può essere "R" (con motore a destra) o "L" (con motore a sinistra)
 The letter "X" in the description can be either "R" (with motor on the right) or "L" (with motor on the left)
 Disponibile anche con sensore di velocità - Speed sensor also available

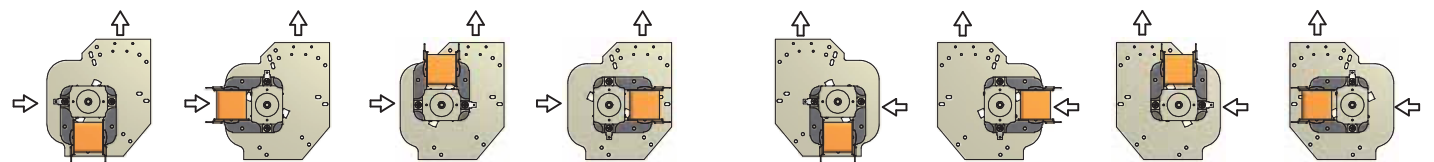
Motore TG25 - TG30



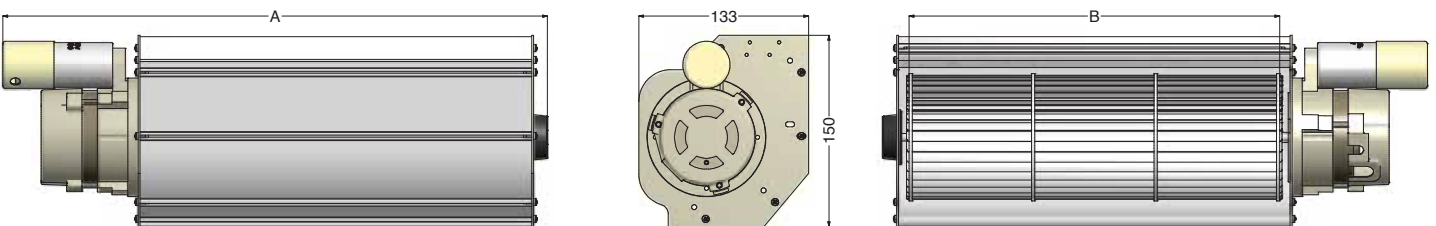
Posizione di assemblaggio per TG25 e TG30 - Assembly position of motor for TG25 and TG30

"R" destro - right

"L" sinistro - left



Motore TG53 - TG60



"Le illustrazioni hanno solo scopo dimostrativo e non costituiscono obbligo di fedele riproduzione. Caratteristiche, dimensioni, pesi e misure non sono vincolanti. AACO si riserva il diritto di apportare le modifiche che ritiene indispensabili al fine di migliorare i propri prodotti."



"The illustrations are for demonstration purposes only and do not constitute obligation to faithful reproduction. Characteristics, dimensions, weights and measures are not binding. AACO reserves the right to make any changes deemed necessary to improve its products"

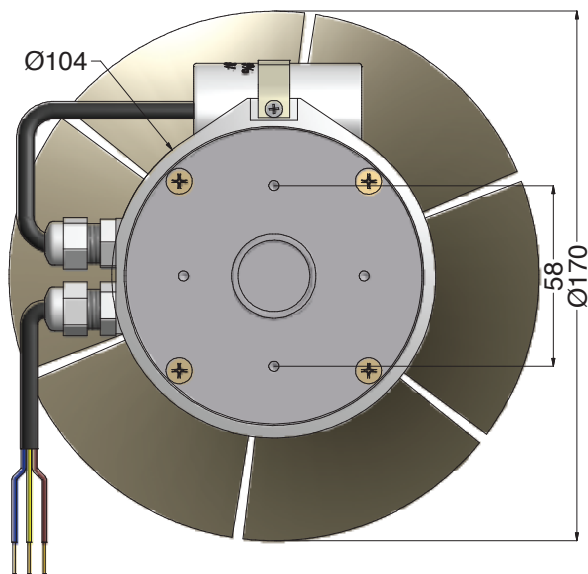
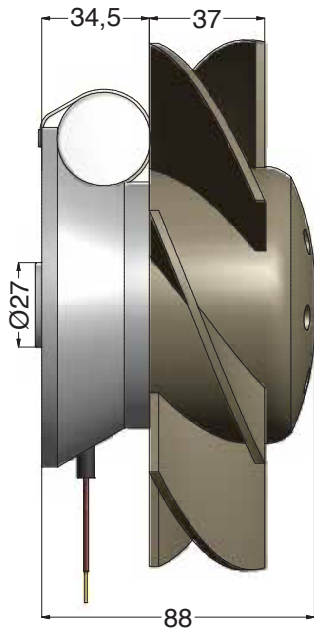


AUSILIARIO/AUXILIARY



Ventilatore assiale con motore asincrono trifase o monofase
Grado di protezione IP55
Cuscinetti a sfere schermati -Ventola in Noryl

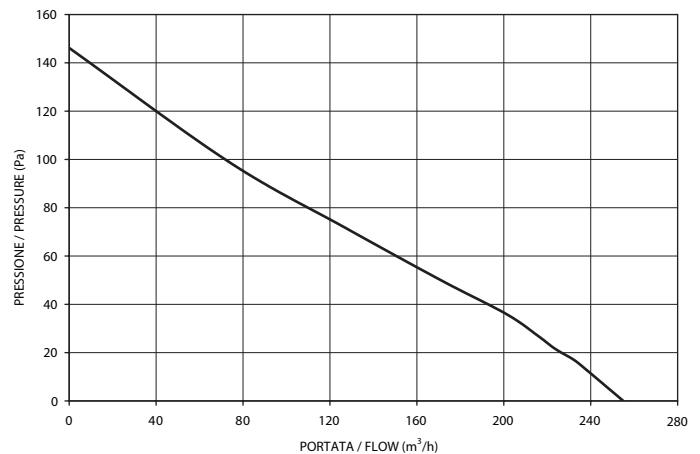
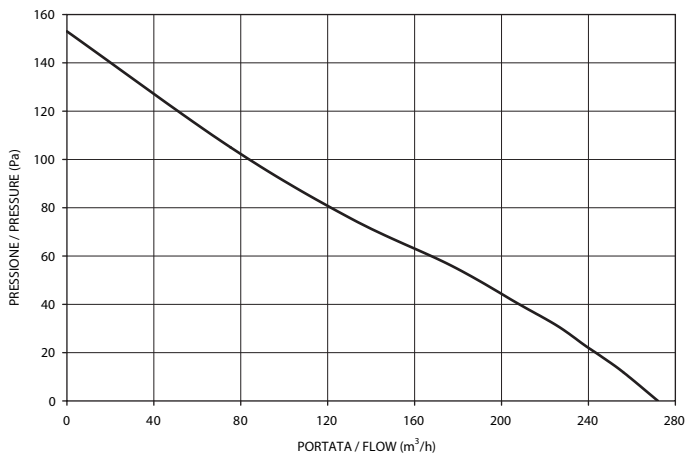
ASSIALE AUSILIARIO - AUXILIARY AXIAL



Single-phase or three-phase axial ventilator with asynchronous motor

Degree of protection IP 55

Shielded ball bearings - fan in noryl



ventilatore / ventilator	V2T 170 400/50 IP55
motore / motor	trifase / three-phase
ventola / fan	Ø 170 Noryl
classe di isolamento / insulation class	F
pressione / pressure	153 Pa
portata / flowrate	272 m ³ /h
velocità / speed	2810 rpm
potenza assorbita / input power	60 W
corrente assorbita / line current	0,16 A

ventilatore / ventilator	V2M 170 230/50 IP55
motore / motor	monofase / single-phase
ventola / fan	Ø 170 Noryl
classe di isolamento / insulation class	F
pressione / pressure	145 Pa
portata / flowrate	255 m ³ /h
velocità / speed	2720 rpm
potenza assorbita / input power	57 W
corrente assorbita / line current	0,33 A
condensatore / capacitor	1 µF

"Le illustrazioni hanno solo scopo dimostrativo e non costituiscono obbligo di fedele riproduzione. Caratteristiche, dimensioni, pesi e misure non sono vincolanti. AACO si riserva il diritto di apportare le modifiche che ritiene indispensabili al fine di migliorare i propri prodotti."

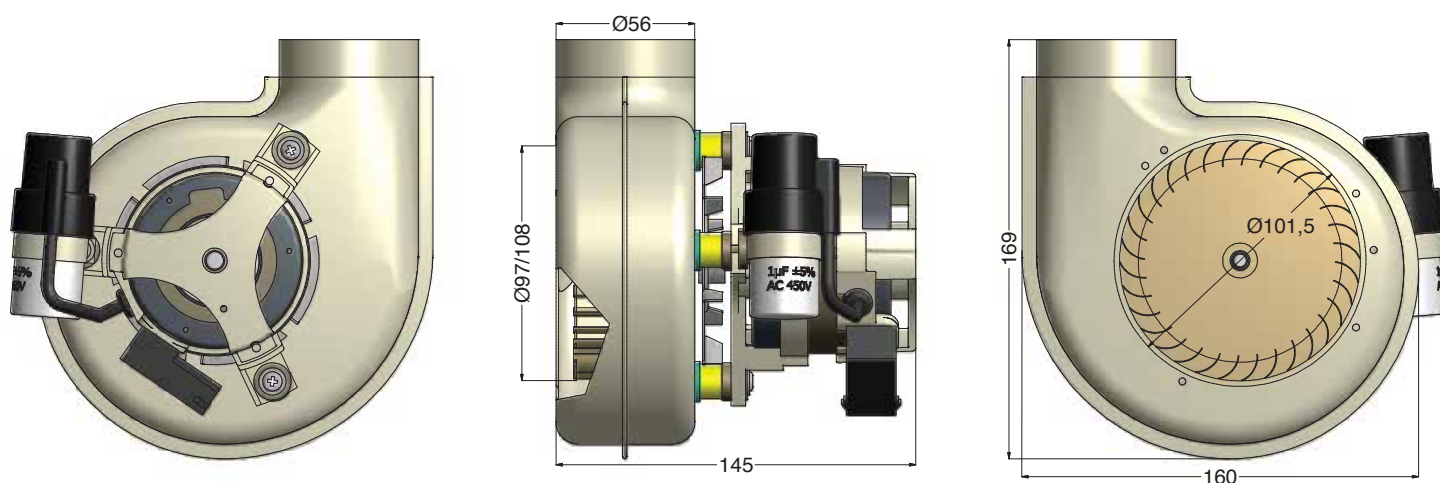


"The illustrations are for demonstration purposes only and do not constitute obligation to faithful reproduction. Characteristics, dimensions, weights and measures are not binding. AACO reserves the right to make any changes deemed necessary to improve its products"

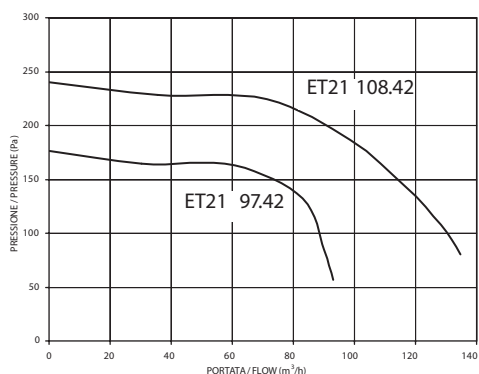


Estrattori di Fumo

ESTRATTORI DI FUMO PER CALDAIE MURALI FUME EXTRACTORS FOR WALL-HUNG BOILERS



Motore asincrono monofase con cuscinetti a sfere schermati - Disponibili anche con bocaglio, venturi e convogliatore
Single-phase asynchronous motor with shielded ball bearings - Nozzle, pressure sensor and conveyor also available



modello / model	ET21 97.42	ET21 108.42
tensione nom. / rated voltage	230 V	230 V
frequenza / frequency	50 Hz	50 Hz
potenza / power	30 W	40 W
corrente / current	0,15 A	0,30 A
condensatore / capacitor	1 µF	1 µF
velocità / speed	2400 rpm	2700 rpm
pressione / pressure	180 Pa	240 Pa
portata / flow rate	93 m³/h	140 m³/h
classe isol. / insulation class	F	F
operating ambient temp.	- 25 / + 70 °C	- 25 / + 70 °C

“Le illustrazioni hanno solo scopo dimostrativo e non costituiscono obbligo di fedele riproduzione. Caratteristiche, dimensioni, pesi e misure non sono vincolanti. AACO si riserva il diritto di apportare le modifiche che ritiene indispensabili al fine di migliorare i propri prodotti.”

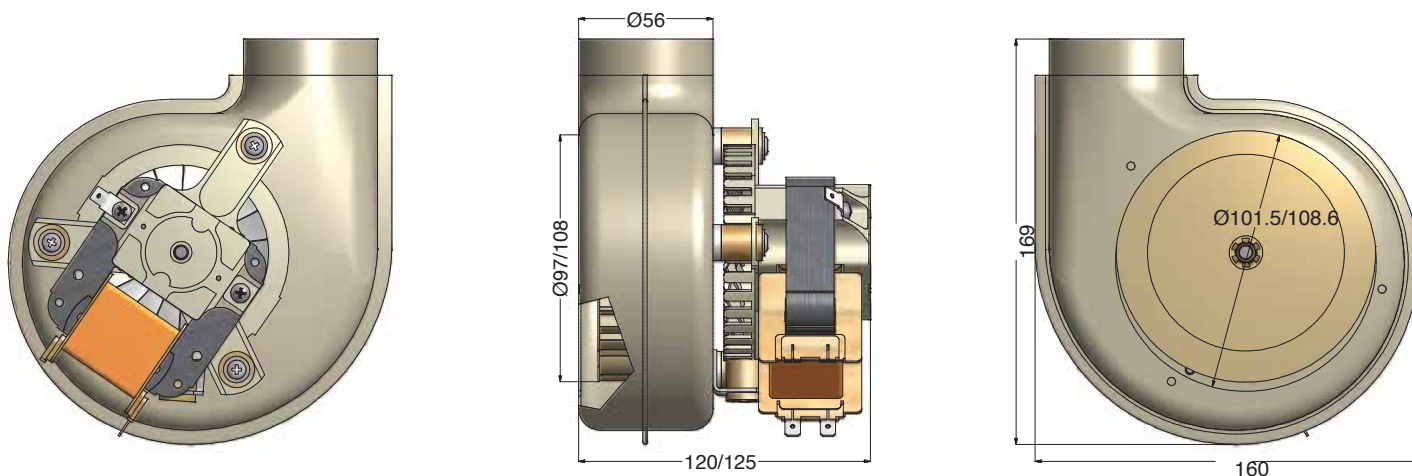


“The illustrations are for demonstration purposes only and do not constitute obligation to faithful reproduction. Characteristics, dimensions, weights and measures are not binding. AACO reserves the right to make any changes deemed necessary to improve its products”

ESTRATTORI DI FUMO PER CALDAIE MURALI

FUME EXTRACTORS FOR WALL-HUNG BOILERS

Motore a poli schermati con cuscinetti a sfere - Shaded-poles motor with shielded ball bearings

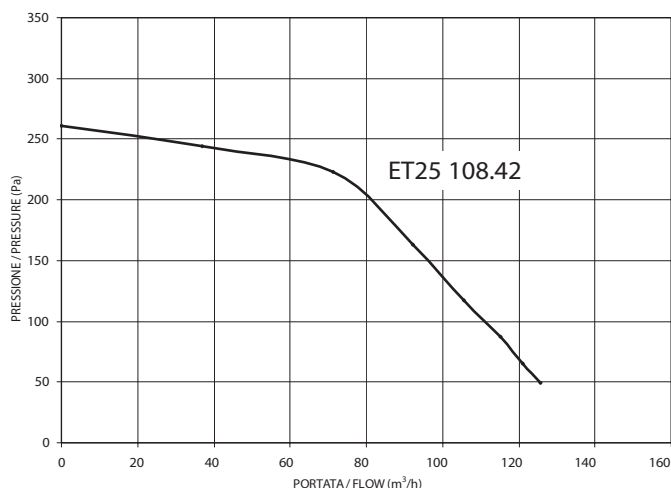
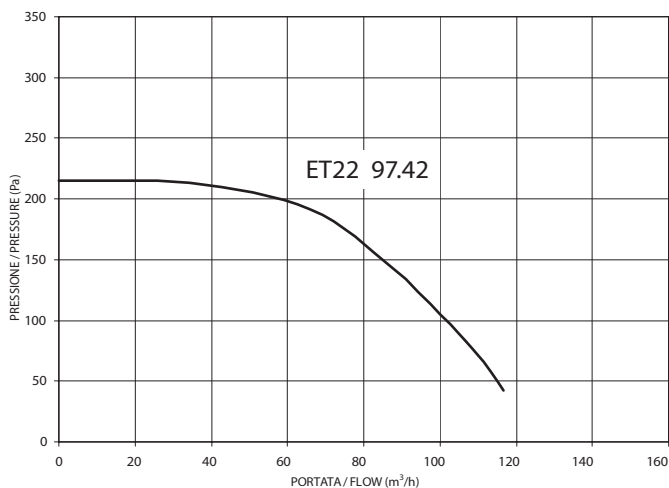


modello / model	ET22 97.42
tensione nom. / rated voltage	230 V
frequenza / frequency	50 Hz
potenza ass./ input power	41 W
corrente ass./ input current	0,30 A
velocità / speed	2740 rpm
pressione / pressure	215 Pa
Portata / flow rate	117 m ³ /h
classe isol. / insulation class	H
operating ambient temp.	- 25 / + 70 °C
ventola / fan	Ø97 x 42

Boccaglio, venturi, convogliatore su richiesta

modello / model	ET25 108.42
tensione nom. / rated voltage	230 V
frequenza / frequency	50 Hz
potenza ass./ input power	57 W
corrente ass./ input current	0,46 A
velocità / speed	2750 rpm
pressione / pressure	261 Pa
Portata / flow rate	126 m ³ /h
classe isol. / insulation class	H
operating ambient temp.	- 25 / + 70 °C
ventola / fan	Ø108 x 42

Nozzle, pressure sensor, conveyor on demand

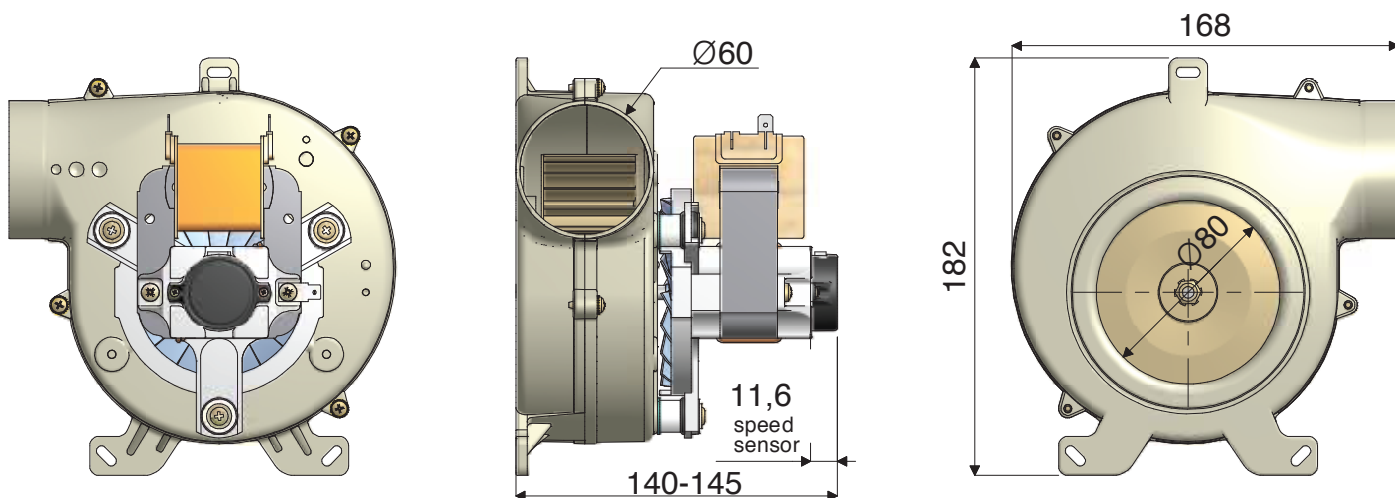


ESTRATTORI DI FUMO PER CALDAIE MURALI

FUME EXTRACTORS FOR WALL-HUNG BOILERS

Estrattore di fumo con chiocciola in alluminio pressofuso e ventola Ø 120x42

Fume extractor with die cast aluminium housing and Ø 120x42 fan

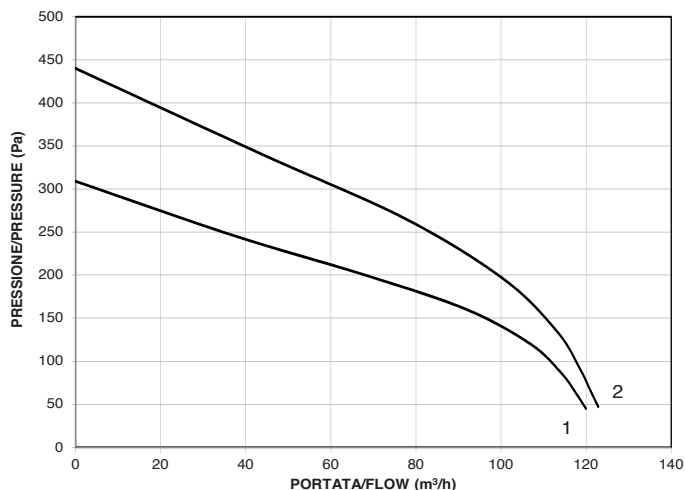


ET25-30 motore a poli schermati, cuscinetti a sfere per alte temperature. Grado di Protezione IP 20
Temperatura ambiente di esercizio -25/+75 °C.
Optional: sensore di regolazione velocità, chiusura a tenuta fumi, bocaglio Ø 60

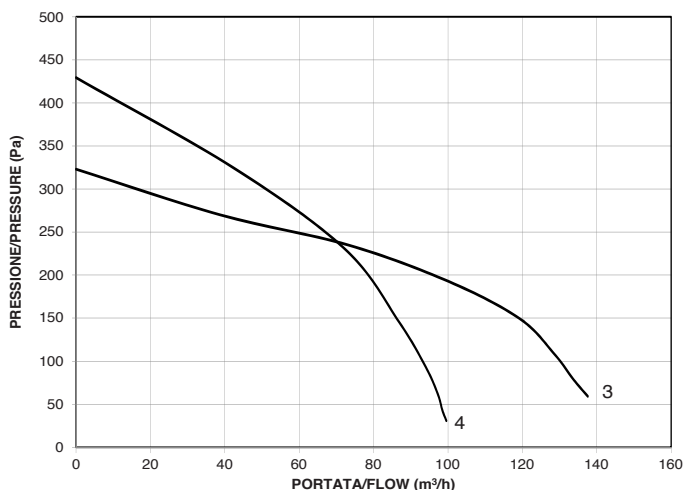
ET25-30 shaded-pole motors, shielded ball bearings for high temperatures. IP 20 Protection.
Operating ambient temperature -25/+75 °C.
Optional: speed sensor, smoke-tight sealing and Ø 60 nozzle

Modello	Ø Ventola	Foratura accoppiamento	Potenza Assorbita [W] Corrente assorbita [A]	Velocità [rpm]	Pressione Max [Pa]	Portata Max [m³/h]
Model	Ø Fan	Drilling connection	Input power [W] Input current [A]	Speed [rpm]	Max Pressure [Pa]	Max flow rate [m³/h]
ET 25 ORARIO - CLOCKWISE (R VERSION)						
1 •ET25-V.230/50	120 x 42	182 mm	61 W / 0,61 A	2680	309	120
2 • ET25-V.120/60	120 x 42	182 mm	84 W / 1,31 A	3143	440	123
ET 30 ORARIO - CLOCKWISE (R VERSION)						
3 • ET30-V.230/50	120 x 42	182 mm	59 W / 0,50 A	2755	323	138
4 • ET30-V.120/60	120 x 42	182 mm	57 W / 0,92 A	3160	429	100

ET 25 - CW



ET 30 - CW



"Le illustrazioni hanno solo scopo dimostrativo e non costituiscono obbligo di fedele riproduzione. Caratteristiche, dimensioni, pesi e misure non sono vincolanti. AACO si riserva il diritto di apportare le modifiche che ritiene indispensabili al fine di migliorare i propri prodotti."



"The illustrations are for demonstration purposes only and do not constitute obligation to faithful reproduction. Characteristics, dimensions, weights and measures are not binding. AACO reserves the right to make any changes deemed necessary to improve its products"

Come raggiungerci

Per chi proviene in aereo da **MILANO - BERGAMO - BRESCIA - VERONA** prendere l'autostrada A4 (Milano/Venezia) direzione Venezia, casello di uscita: **MONTECCHIO MAGGIORE**.

Alla 1° rotatoria tenere stretta la destra, alla 2° rotatoria prendere la seconda uscita (dritti), alla 3° rotatoria prendere la prima uscita a destra.

Svoltare alla prima strada a sinistra, passare sotto al cavalcavia della ferrovia.

Al semaforo svoltare a destra imboccando la SS11, direzione Vicenza.

Alla rotatoria prendere la seconda uscita, entrando in zona industriale.

Alla 1° rotatoria prendere la seconda uscita, alla 2° rotatoria prendere la prima uscita, alla 3° rotatoria proseguire dritti. Procedere per circa 200 mt. troverete lo stabile di AACO alla vostra sinistra.

Per chi proviene in aereo da **VENEZIA - TREVISO**, casello di uscita: **VICENZA OVEST**.

Alla 1° rotatoria prendere la seconda uscita in direzione Vicenza centro. Tenere la destra (non salire nel cavalcavia), alla 1° rotatoria prendere la terza uscita.

Alla 2° rotatoria prendere la prima uscita (passando sotto al cavalcavia della ferrovia).

Svoltare a sinistra in direzione Montecchio Maggiore/Verona.

Alla rotatoria prendere la prima uscita entrando in zona industriale.

Alla 1° rotatoria prendere la seconda uscita, alla 2° rotatoria prendere la prima uscita, alla 3° rotatoria proseguire dritti. Procedere per circa 200 mt. troverete lo stabile di AACO alla vostra sinistra.

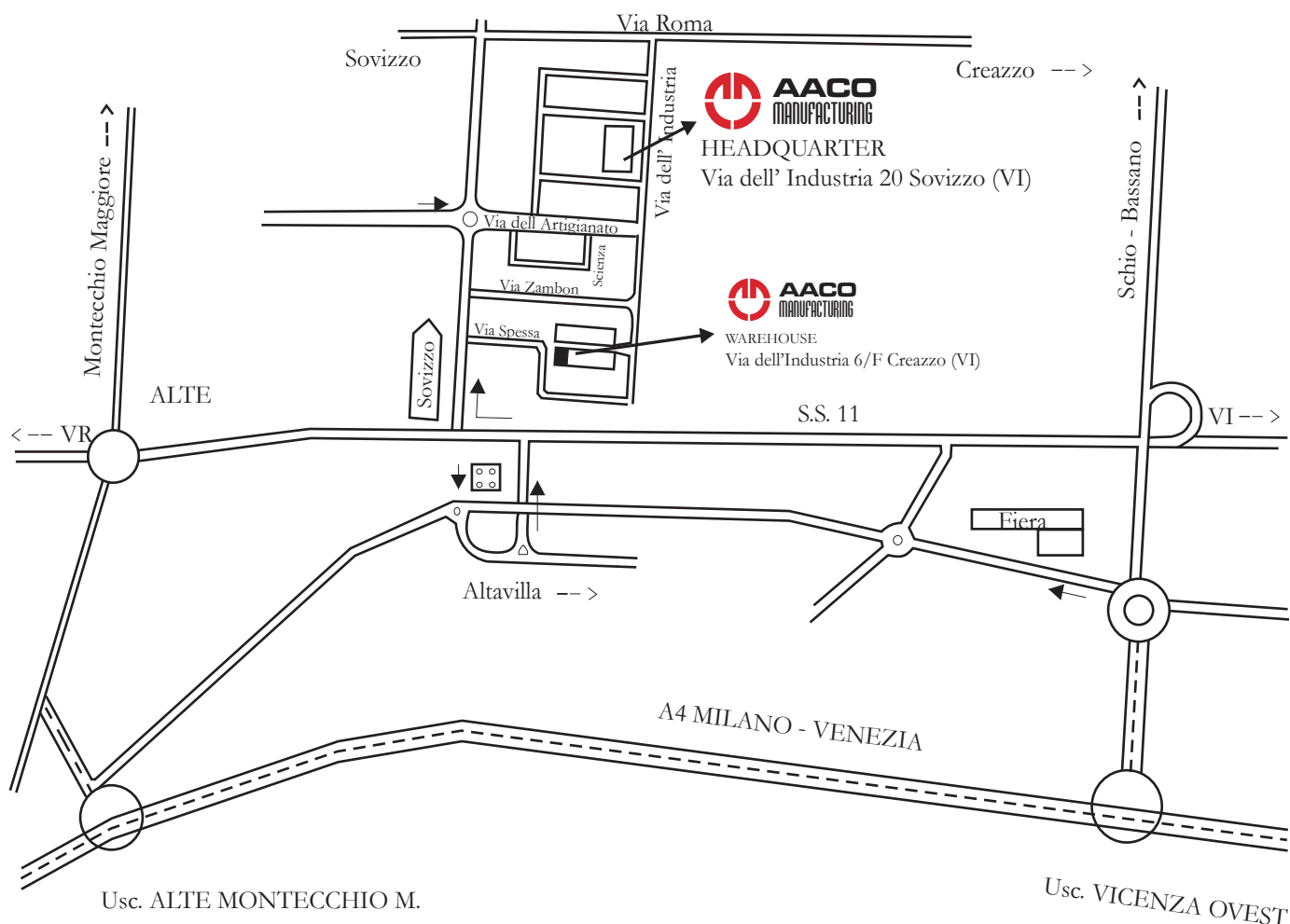
How to reach us:

by plane from **MILAN - BERGAMO - BRESCIA - VERONA**

motorway **A4** in direction of **VENEZIA** exit **MONTECCHIO MAGGIORE**

by plane from **VENICE - TREVISO**

motorway **A4** in direction of **MILANO** exit **VICENZA OVEST**





AFFIDABILITA' - ADATTABILITA' - FLESSIBILITA'

AACO MANUFACTURING SRL

Via dell'industria 20 - 36050 Sovizzo (VI) Italy - Tel.+39-0444-551788 - Fax +39-0444-551980
e-mail: aaco@aaco.it - web site: www.aaco.it